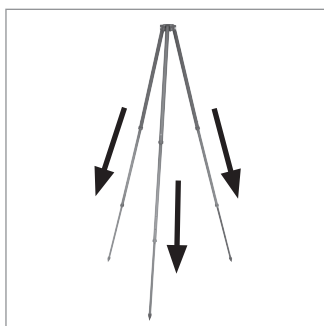
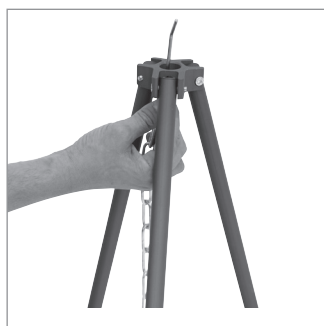


# TELESCOPIC ALUMINUM TRIPOD



1.



2.



3.



4.

## HOW TO ASSEMBLE THE TELESCOPIC ALUMINUM TRIPOD

### UK - Telescopic Aluminum Tripod

1. Pull out and separate the three legs for maximum stability
2. Place the chain through the top hole and adjust its height
3. Insert the locking pin into the appropriate chain link to maintain the height
4. Lay the locking pin across the top of the adaptor

### DE - Aluminiumständer mit Teleskopstange

1. Ziehen Sie die drei Beine heraus und breiten Sie sie für maximale Stabilität aus.
2. Führen Sie die Kette durch das Loch in der Mitte und bringen Sie sie auf die gewünschte Höhe.
3. Führen Sie den Stift durch das entsprechende Kettenglied, um die Höhe zu fixieren.
4. Legen Sie den Stift quer auf die Oberseite des Adapters.

### DK - Teleskopisk aluminiumsbålstativ

1. Træk de tre ben ud, og adskil dem for maksimal stabilitet.
2. Træk kæden gennem det øverste hul, og tilpas højden.
3. Sæt låsestiften i det passende led i kæden for at låse højden.
4. Placer låsestiften over toppen af adapteren.

### FR - Trépied télescopique en aluminium

1. Déployez et séparez les trois pieds pour un maximum de stabilité.
2. Placez la chaîne à travers le trou supérieur et réglez sa hauteur.
3. Insérez la goupille de verrouillage dans le bon maillon de la chaîne pour maintenir la hauteur.
4. Posez la goupille de verrouillage sur le haut de l'adaptateur.

### NL - Telescopische driepoot van aluminium

1. Trek de drie poten elk apart uit om hem zo stabiel mogelijk neer te zetten.
2. Trek de ketting door het gat aan de bovenkant en pas de lengte ervan aan.
3. Steek het palletje door de juiste kettingschakel om hem op de gewenste lengte vast te zetten.
4. Leg het palletje over de adapter heen.

### CZ - Teleskopický hliníkový stativ

1. Pro maximální stabilitu vytáhněte a roztáhněte tři nohy.
2. Protáhněte řetěz horním otvorem a upravte jeho výšku.
3. Zasuňte zajišťovací kolík do příslušného článku řetězu pro zafixování výšky.
4. Položte zajišťovací kolík na horní část adaptéru.

### NO - Teleskopisk aluminiumbålstativ

1. Trekk ut og atskill de tre bena for maksimal stabilitet.
2. Før kjeden gjennom det øverste hullet og juster dens høyde.
3. Sett inn låsepinen i det aktuelle kjedeledet for å opprettholde høyden.
4. Legg låsepinen på tvers av toppen av tilpasningsledet.