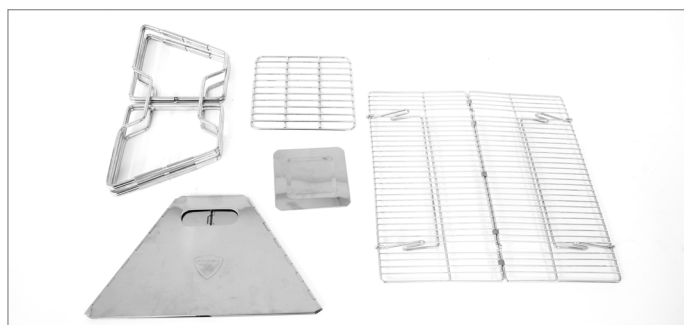


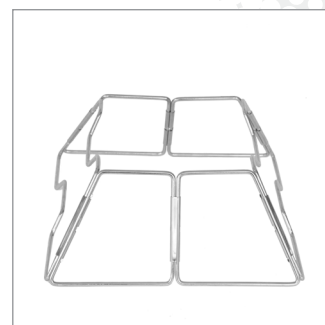
WAYNE GRILL



1.



2.



3.



4.



5.



6.



7.

UK - Wayne Grill

Please read the instruction before use.

Save this instruction manual for future reference.

OPERATION NOTES

WARNING: accessible parts may be very hot. Keep young children away.

For outdoor use only.

Never leave a fire unattended.

The appliance must be operated on a stable, level, smooth surface. Do not move the stove during operation.

For safety reasons the product should not be modified or changed.

DE - Wayne Grill

Bitte lesen Sie diese Gebrauchsanleitung durch.

Bewahren Sie diese Gebrauchsanleitung für ein späteres Nachschlagen auf.

HINWEISE ZUR BEDIENUNG

ACHTUNG: Zugängliche Teile können sehr heiß sein. Kinder fernhalten.

Nur für den Einsatz im Freien geeignet.

Lassen Sie das Feuer niemals unbeaufsichtigt.

Benutzen Sie den Kocher stets auf einer stabilen und ebenen Oberfläche. Kocher während der Nutzung nicht bewegen.

Aus Sicherheitsgründen darf das Gerät nicht umgebaut oder modifiziert werden.



DK - Wayne Grill

Læs vejledningen.

Gem denne brugervejledning til senere brug.

BEMÆRKNINGER TIL BRUG

ADVARSEL: Dele af produktet kan være meget varmt. Hold børn på afstand.

Kun til udendørs brug.

Gå aldrig fra et tændt bål.

Gasblusset må kun anvendes på en stabil, vandret og glat overflade. Flyt ikke blusset, mens det er i brug.

Produktet må ikke modificeres eller ændres af sikkerhedsmæssige hensyn.

NL - Wayne Grill

Lees de instructie voor gebruik.

Bewaar deze gebruiksaanwijzing als referentie voor in de toekomst.

OPMERKINGEN BETREFFENDE DE BEDIENING

WAARSCHUWING: Aanraakbare delen kunnen erg heet zijn. Houdt jonge kinderen op afstand.

Alleen voor gebruik buitenshuis.

Blijf altijd bij het vuur.

Het toestel dient op een stabiele, vlakke en gladde ondergrond te worden gebruikt. Verplaats het kookstel niet als het in werking is.

Om veiligheidsredenen mag dit product niet worden gewijzigd of veranderd.

FR - Wayne Grill

S'il vous plaît lire les instructions avant utilisation.

Conservez ces instructions pour pouvoir vous y référer ultérieurement.

NOTES DE FONCTIONNEMENT

ATTENTION : des parties accessibles peuvent être très chaudes. Éloigner les jeunes enfants.

Produit destiné à un usage extérieur uniquement.

Ne laissez jamais un feu sans surveillance.

Utilisez l'appareil sur une surface lisse, plane et stable. Ne déplacez pas le réchaud pendant son utilisation.

Pour des raisons de sécurité le produit ne doit pas être modifié ou amendé.