

RHINO-RACK

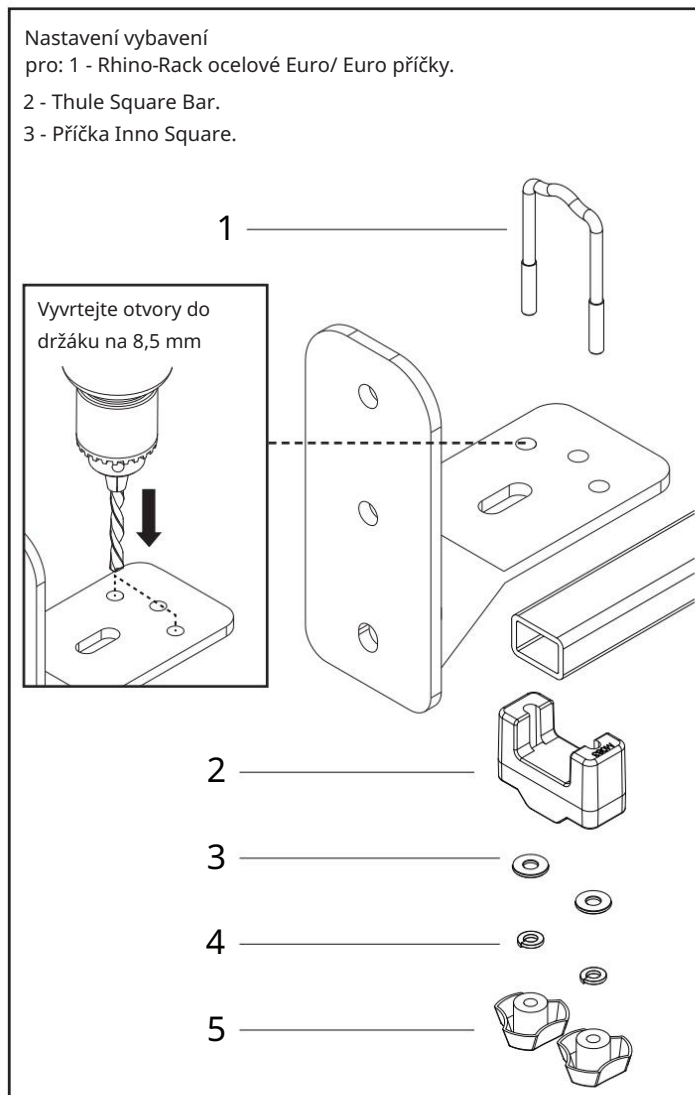
CONTROLLED

Batwing Fit Kit pro hranaté a kulaté příčnice (31105)

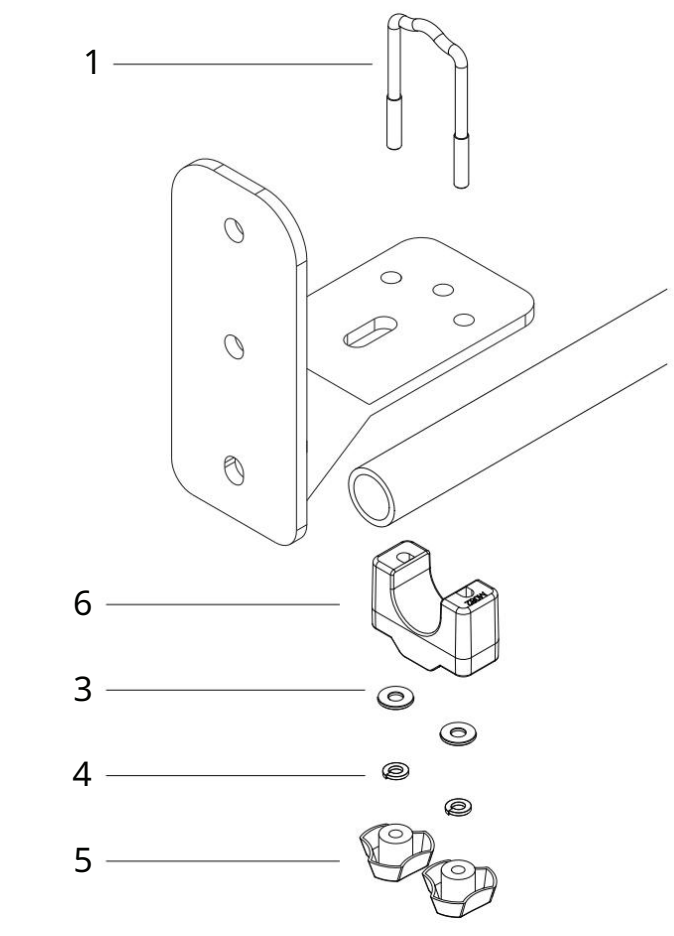
položka	název komponenty	Množství	Číslo dílu
1	M6 U šroub	2	C064
2	Evropský adaptérový blok	2	M083
3	M6 x 16mm plochá S/S podložka	4	W031
4	M6 Pružinová S/S podložka	4	W004
5	Matice z nerezové oceli M6	4	N056
6	Blok adaptéru Yakima	2	M082
7	Montážní pokyny	1	RR222

Sada pro použití ve spojení s držáky, které najdete ve vašem Rhino-Rack Batwing.

Potřebné nářadí: 1 - Gumová palička. 2-10mm (3/8") nástrčný klíč.

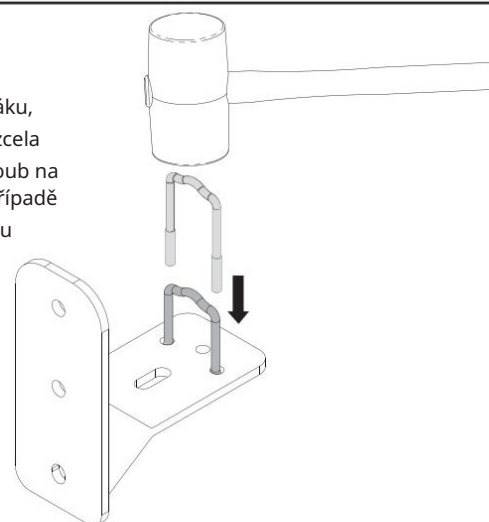


Nastavení vybavení
pro: 1 - Yakama Roundbar.



Školní známka

Pokud pevně sedí v držáku, může být nutné zcela zaklepat na U-šroub na místě. V tomto případě použijte gumovou paličku.



Poznámka pro prodejce a montéry:

Je vaší odpovědností zajistit, aby byly tyto montážní pokyny předány koncovému uživateli nebo klientovi

Rhino-Rack, 22 Hanson Pl, Eastern Creek NSW 2766,
Austrálie (02) 8846 1900
rhinorack.com.au

Číslo dokumentu: RR-222

Zpracoval: K.Everett Autorizoval:
N. Clarke

Číslo vydání: 04
Datum vydání: 19. 12. 2018

Tyto pokyny zůstávají majetkem společnosti Rhino-Rack Australia Pty. spol a nesmí být používán nebo měněn k jinému účelu, než je určen.