

mestic®


Rooftop air conditioner RTA-2500




Baby it's
COOL
INSIDE
—

8870
BTU/h (1160 W)


54 dB


Mode


4 speeds


42.5 kg



Istruzioni per l'uso **IT**

SMART ADVENTURE

Breve descrizione del nuovo condizionatore d'aria	8
Dati elettrici	8
Schema elettrico	9
Contenuto della confezione	10
Nome delle parti	11
Funzionamento del telecomando wireless	12
Pannello di controllo	17
Istruzioni di installazione	18
Passo 1-selezione del luogo di installazione e installazione del condizionatore d'aria a tetto	18
Passo 2-montaggio dell'unità esterna	21
Passo 3-installazione del gruppo per il soffitto	22
Passo 4-collegamenti elettrici	24
Passo 5-completamento dell'installazione	26
Guida alla risoluzione dei problemi	27
Codice di errore	28
Procedure ordinarie di manutenzione	29

AVVERTENZA:

- Questo apparecchio non è destinato ad essere utilizzato da parte di persone (inclusi i bambini) con capacità fisiche, sensoriali o mentali ridotte, o prive di esperienza e conoscenza, tranne in caso di supervisione o istruzione sull'uso dell'apparecchio da parte di una persona responsabile della loro sicurezza. I bambini devono essere controllati per garantire che non giochino con l'apparecchio.
- Questo apparecchio può essere usato da minori di almeno 8 anni e da persone con capacità fisiche, sensoriali o mentali ridotte o con mancanza di esperienza e conoscenze sotto la supervisione di adulti o dopo aver ricevuto istruzioni in merito all'uso dell'apparecchio in modo sicuro e dopo aver compreso i rischi del caso.
- I bambini non devono giocare con l'apparecchio.
- La pulizia e la manutenzione da parte dell'utente non devono essere effettuate da parte dei bambini senza sorveglianza.
- Per essere conforme alla norma IEC/EN 61000-3-11, l'impedenza del sistema di alimentazione collegato al prodotto deve essere inferiore o uguale al valore massimo consentito di Z_{sys} nella scheda seguente:

Modello	Unità max.
RTA-2500	0,316 Ω

PRECAUZIONI PER L'INSTALLAZIONE

AVVERTENZA:

- Osservare tutte le leggi e i regolamenti in vigore.
- Non utilizzare un cavo di alimentazione danneggiato o non standard.
- Prestare attenzione durante l'installazione e la manutenzione. Proibire le operazioni errate per evitare scosse elettriche, lesioni mortali e altri incidenti.
- Prima di accendere l'unità, aprire con le mani la griglia orizzontale dell'unità. In caso contrario, non sarà possibile espellere l'aria fredda e si formerà acqua di condensa sulla griglia orizzontale.

Intervallo di temperature di lavoro

Intervallo di temperature di lavoro consigliato: +4 ~ 46°C . (riscaldamento: +4~24°C/raffreddamento: +18~46°C).

L'unità esterna potrebbe cessare di funzionare a causa dei diversi tipi di protezione all'interno dell'intervallo di temperature di lavoro.

Selezione della posizione di installazione

Requisiti di base

L'installazione dell'unità nei seguenti punti può provocare malfunzionamenti. Se è inevitabile, consultare il rivenditore locale:

1. Luoghi con fonti di calore elevato, vapori, gas infiammabili o esplosivi o sostanze volatili diffuse nell'aria.
 2. Luoghi con dispositivi ad alta frequenza (come saldatrici, apparecchiature mediche).
 3. Luoghi vicino a un'area costiera.
 4. Luoghi con olio o fumi nell'aria.
 5. Luoghi con gas solforato.
 6. Luoghi con gas solforato.
-
7. Questo condizionatore d'aria viene utilizzato esclusivamente per il veicolo senza superficie concava e convessa sopra di esso.
 8. Proibire l'uso di questo condizionatore d'aria all'avviamento del veicolo o durante la guida del veicolo.
 9. Proibire l'alimentazione del condizionatore d'aria con l'alimentazione del veicolo.

Requisiti del condizionatore d'aria

1. L'ingresso dell'aria deve essere lontano da ostacoli; non è consentito posizionare oggetti in prossimità dell'uscita dell'aria. In caso contrario, ciò influirà sulla radiazione del tubo di dissipazione del calore.
2. Selezionare una posizione in cui il rumore e l'aria in uscita emessa dall'unità esterna non infastidisca l'area circostante.
3. Cercare di restare lontano dalla lampada fluorescente.
4. L'apparecchio non deve essere installato nella lavanderia.

PRECAUZIONI PER L'INSTALLAZIONE

Requisiti per il collegamento elettrico

Precauzioni di sicurezza

1. Per l'installazione dell'apparecchio è necessario attenersi alle norme di sicurezza elettrica.
2. In conformità alle norme di sicurezza locali, utilizzare un circuito di alimentazione qualificato.
3. Per gli apparecchi con attacco di tipo Y, le istruzioni devono contenere quanto segue. Se il cavo di alimentazione è danneggiato, deve essere sostituito dal produttore, da un addetto all'assistenza o da personale qualificato, in modo da evitare rischi.
4. Collegare correttamente il cavo sotto tensione, il cavo neutro e il cavo di messa a terra della presa di corrente.
5. Assicurarsi di interrompere l'alimentazione elettrica prima di procedere a qualsiasi lavoro legato all'elettricità e alla sicurezza.
6. Non collegare l'alimentazione elettrica prima di avere completato l'installazione.
7. Il condizionatore d'aria è un apparecchio elettrico di prima classe. Deve essere correttamente collegato a terra con un dispositivo di messa a terra da parte di un professionista. Assicurarsi che sia sempre collegato a terra.
8. Il filo giallo-verde o il filo verde nel condizionatore d'aria è il filo di messa a terra, che non può essere utilizzato per altri scopi.
9. La resistenza di messa a terra deve essere conforme alle norme nazionali di sicurezza elettrica.
10. L'apparecchio dovrà essere installato in conformità alle norme nazionali in materia di cablaggio

BREVE DESCRIZIONE DEL NUOVO CONDIZIONATORE D'ARIA

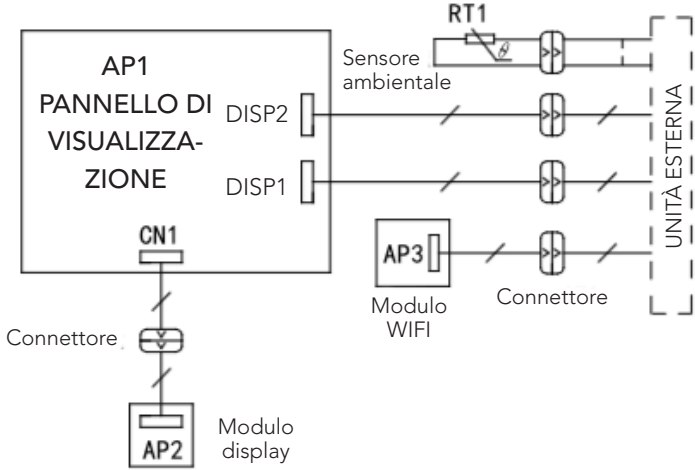
Grazie per aver scelto il condizionatore d'aria per veicoli destinati a uso ricreativo. Questo manuale fornisce tutte le informazioni per l'installazione, il funzionamento e la manutenzione. Dedicate qualche minuto per scoprire come ottenere il massimo comfort di raffreddamento e un funzionamento economico dal nuovo condizionatore d'aria. Conservare adeguatamente questo manuale per riferimenti futuri. Ne cablaggio fisso deve essere previsto un sezionatore onnipolare con un'apertura di contatto di almeno 3 mm in tutti i poli.

DATI ELETTRICI

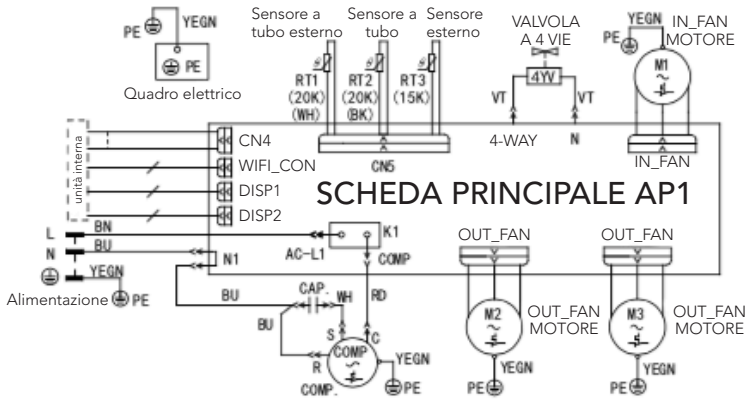
1. Tutti i cablaggi devono essere conformi alle norme elettriche locali e nazionali. Tutti i cablaggi devono essere installati da elettricisti qualificati. In caso di dubbi sulle seguenti istruzioni, contattare un elettricista qualificato.
2. Controllare l'alimentazione disponibile e risolvere eventuali problemi di cablaggio PRIMA dell'installazione e prima di porre in funzione questa unità.
3. Questo condizionatore d'aria è progettato per funzionare con un'alimentazione di 220-240 V CA, 50 Hz, 1 fase.
4. Gli schemi elettrici si trovano sul coperchio del quadro di controllo. Gli schemi elettrici dell'unità di montaggio sono collocati sul pannello a soffitto.
5. Se il cavo di alimentazione è danneggiato, deve essere sostituito dal produttore, da un addetto all'assistenza o da personale qualificato, in modo da evitare rischi.
6. Gli schemi elettrici sono soggetti a modifiche senza preavviso. Fare riferimento a quale di essi sull'unità.

SCHEMA ELETTRICO

Gruppo per il soffitto



Condizionatore d'aria a tetto



CONTENUTO DELLA CONFEZIONE

Contenuto della confezione dell'unità interna

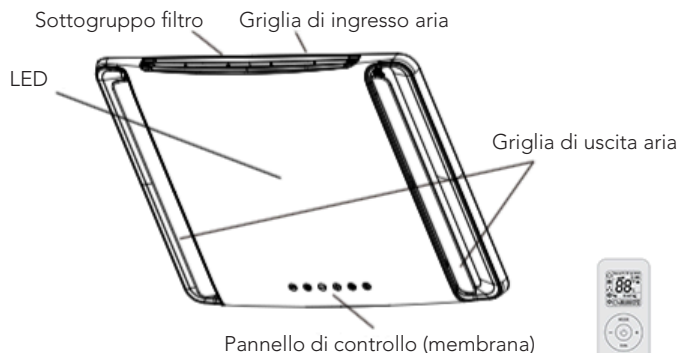


Contenuto della confezione dell'unità esterna

<p>Dispositivo di fissaggio</p>	<p>Sottogruppo bullone M8X135</p>	<p>Telecomando</p>	<p>Vite autofilettante</p>
<p>Carta gommata su doppio lato</p>	<p>Batteria (AAA 1,5 V)</p>	<p>Supporto per telecomando</p>	<p>Vite a testa svasata (supporto per telecomando)</p>
<p>Gommapiuma (su)</p>	<p>Gommapiuma (accessorio)</p>	<p>Spugna (accessorio in gommapiuma)</p>	<p>Sottogruppo piastra di montaggio</p>
<p>Guaina isolante</p>	<p>Sottogruppo bullone M6x25</p>	<p>Vite autofilettante ST4.2X25 MA</p>	<p>Spugna e pacchetto</p>

NOME DELLE PARTI

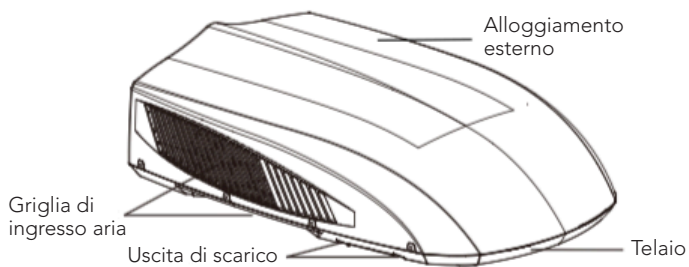
Unità interna



(Il contenuto o la posizione del display possono essere diversi dalle illustrazioni precedente; fare riferimento ai prodotti reali)

Telecomando

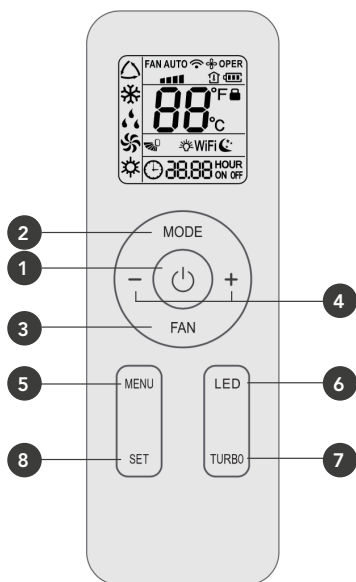
Unità esterna

**Avviso:**

I prodotti reali possono essere diversi dalle illustrazioni precedente; fare riferimento ai prodotti reali.

FUNZIONAMENTO DEL TELECOMANDO WIRELESS

Pulsanti



1. Pulsante ON/OFF
2. Pulsante Modalità
3. Pulsante Ventola
4. Pulsante -/+
5. Pulsante Menu
6. Pulsante LED
7. Pulsante Turbo
8. Pulsante IMPOSTA

Icone sullo schermo del display

	FAN AUTO 	Impostare la velocità della ventola
		Inviare il segnale
Modalità operativa		Modalità automatica
		Modalità raffreddamento
		Modalità deumidificazione
		Modalità ventola
		Modalità riscaldamento
		Modalità di sospensione
		Luce
		Funzione X-FAN
		Temp. ambiente interno
		Orologio
		Impostare la temperatura
	WIFI	Funzione WIFI
	88:88	Impostare l'ora
	ONOFF	TIMER ON/ TIMER OFF
		Oscillazione su e giù
		Blocco per minori

PRESENTAZIONE DEI PULSANTI DEL TELECOMANDO

Nota:

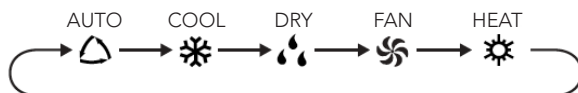
- Questo è un telecomando di uso generale e può essere utilizzato per i condizionatori d'aria multifunzione. Se il modello di condizionatore d'aria non dispone di una funzione specifica e si preme il pulsante corrispondente sul telecomando, l'unità manterrà lo stato di funzionamento originale.
- Una volta acceso, il condizionatore d'aria emette un segnale acustico e l'indicatore di funzionamento "⏻" si accende. È possibile azionare il condizionatore d'aria tramite il telecomando.
- Quando il condizionatore d'aria è acceso, ogni volta che si preme un pulsante sul telecomando, l'icona del segnale "📶" sul telecomando lampeggia una volta. Il condizionatore d'aria emette un segnale acustico, che indica che il segnale è stato inviato al condizionatore d'aria.

1. Pulsante di accensione/spengimento

- Premere questo pulsante per accendere il condizionatore d'aria. Premere di nuovo questo pulsante per spegnere il condizionatore d'aria.

2. Pulsante Modalità

- Premere questo tasto per selezionare la modalità operativa richiesta.



- In modalità "AUTO", il condizionatore d'aria funziona automaticamente in base alla temperatura ambiente. La temperatura impostata non può essere modificata e non viene visualizzata. Premendo il pulsante "VENTOLA" è possibile regolare la velocità della ventola.
- In modalità "FREDDO", premere il pulsante "+" o "-" per modificare la temperatura impostata. Per regolare la velocità della ventola, premere il pulsante "VENTOLA".
- In modalità "DEUMIDIFICAZIONE", il condizionatore d'aria funziona a bassa velocità. La velocità della ventola non può essere regolata.
- In modalità "VENTOLA", è accesa solo la ventola, senza alcun raffreddamento o riscaldamento. Premere il pulsante "VENTOLA" per regolare la velocità della ventola.
- In modalità "CALDO", premere il pulsante "+" o "-" per modificare la temperatura impostata. Per regolare la velocità della ventola, premere il pulsante "VENTOLA".

Nota:

- Dopo aver selezionato la modalità "CALDO", il condizionatore d'aria ritarda l'emissione di aria di 1-5 minuti, per evitare l'emissione di aria fredda. (Il tempo di ritardo effettivo dipende dalla temperatura ambiente interna.)
- La temperatura può essere impostata tra 16-30°C (61-86°F).

3. Pulsante Ventola

- Questo pulsante viene utilizzato per impostare la velocità della ventola nella seguente sequenza:



Nota:

- In modalità di velocità "AUTO", il condizionatore d'aria seleziona automaticamente la corretta velocità della ventola in base all'impostazione predefinita.
- In modalità "DEUMIDIFICAZIONE", la velocità della ventola è bassa.
- Funzione "X-FAN": premendo per 2 secondi il tasto "VENTOLA" in modalità "FREDDO" o "DEUMIDIFICAZIONE" viene visualizzata l'icona "X" e la ventola interna continua a funzionare per alcuni minuti per asciugare la deumidificazione dell'unità interna, anche quando l'unità è spenta. Se ora si preme il pulsante "VENTOLA" per 2 secondi, la ventola si arresta immediatamente. "X-FAN" non è disponibile in modalità automatica, ventola o riscaldamento.

4. Pulsante +/-






- Premere una volta il pulsante "+" o "-" per aumentare o diminuire la temperatura impostata di 1°C(°F). Tenere premuto il pulsante "+" o "-" per almeno 2 secondi e la temperatura impostata cambia rapidamente. Una volta rilasciato il pulsante "+" o "-" dopo aver impostato la temperatura, l'indicatore della temperatura sul condizionatore d'aria cambia di conseguenza. La temperatura non può essere regolata in modalità "AUTOMATICO".
- Quando si imposta "TIMER ON", "TIMER OFF" o "OROLOGIO", premere il pulsante "+" o "-" per regolare l'ora. Cercare ulteriori informazioni in "Funzione Timer On", "Funzione Timer Off" o "Funzione Orologio".

5. Pulsante Menu

- Premere questo pulsante per selezionare il sottomenu desiderato e premere il pulsante "IMPOSTA" per impostare lo stato della funzione del sottomenu. Il sottomenu può essere selezionato circolarmente come segue:



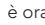
- Funzione Luce
Quando è selezionata la funzione Luce, l'icona luce "☀️" lampeggia per 5 secondi. Premere il pulsante "IMPOSTA" entro 5 secondi per spegnere la luce del display sull'unità interna. Anche l'icona "☀️" sul telecomando scompare. Premere nuovamente il pulsante "IMPOSTA" entro 5 secondi per accendere la luce del display in modo che venga visualizzata l'icona "☀️".
- Funzione Sospensione
Quando è selezionata la funzione Sospensione, l'icona di sospensione "☾" lampeggia per 5 secondi. Premere il pulsante "IMPOSTA" entro 5 secondi per attivare la funzione di sospensione e l'icona "☾" viene visualizzata sul telecomando. Premere nuovamente il pulsante "IMPOSTA" entro 5 secondi per disattivare la funzione Sospensione e l'icona "☾" scompare.
- Funzione di oscillazione della griglia di uscita dell'aria
Non disponibile per questo modello.

-  Funzione di visualizzazione della temperatura ambiente
 Quando l'icona della funzione di visualizzazione della temperatura ambiente  lampeggia per 5 secondi, premere il pulsante "IMPOSTA" entro 5 secondi per selezionare l'attivazione o la disattivazione della visualizzazione della temperatura ambiente. Dopo aver attivato il display della temperatura ambiente, l'icona  viene visualizzata sul telecomando e la temperatura ambiente viene visualizzata sull'unità interna per alcuni secondi.
- Funzione "TIMER ON"
 Con la funzione "TIMER ON", è possibile impostare l'ora per "TIMER ON". Quando la funzione "TIMER ON" è attiva, l'icona  scompare e la parola "ON" lampeggia sul telecomando. Premere il pulsante "+" o "-" per regolare l'impostazione "TIMER ON". Premendo il pulsante "+" o "-", l'impostazione aumenta o diminuisce di 1 minuto per volta. Tenendo premuto il pulsante "+" o "-" per 2 secondi, l'impostazione dell'ora cambia rapidamente fino al raggiungimento dell'ora richiesta. Premere il pulsante "SET" entro 5 secondi per confermare la nuova impostazione. La parola "ON" cessa di lampeggiare.
 Per annullare "TIMER ON": quando è stata selezionata la funzione "TIMER ON" e la parola "ON" lampeggia sul telecomando, premere il pulsante "IMPOSTA" finché la parola "ON" non scompare.
- Funzione "TIMER OFF"
 Con la funzione "TIMER OFF", è possibile impostare l'ora per "TIMER OFF". Quando la funzione "TIMER OFF" è attiva, l'icona  scompare e la parola "OFF" lampeggia sul telecomando. Premere il pulsante "+" o "-" per regolare l'impostazione "TIMER OFF". Premendo il pulsante "+" o "-", l'impostazione aumenta o diminuisce di 1 minuto per volta. Tenendo premuto il pulsante "+" o "-" per 2 secondi, l'impostazione dell'ora cambia rapidamente fino al raggiungimento dell'ora richiesta. Premere il pulsante "SET" entro 5 secondi per confermare la nuova impostazione. La parola "OFF" cessa di lampeggiare.
 Per annullare "TIMER OFF": quando è stata selezionata la funzione "TIMER OFF" e la parola "OFF" lampeggia sul telecomando, premere il pulsante "IMPOSTA" finché la parola "OFF" non scompare.
-  Funzione Orologio
 Con la funzione Orologio, è possibile impostare l'ora dell'orologio. Quando la funzione Orologio è attiva, l'icona  lampeggia sul telecomando. Premere il pulsante "+" o "-" entro 5 secondi per impostare l'ora. Premendo il pulsante "+" o "-", l'impostazione aumenta o diminuisce di 1 minuto per volta. Tenendo premuto il pulsante "+" o "-" per 2 secondi, l'impostazione dell'ora cambia rapidamente fino al raggiungimento dell'ora richiesta. Premere il pulsante "SET" entro 5 secondi per confermare la nuova impostazione. L'icona  cessa di lampeggiare.

6. Pulsante LED

- Premere questo pulsante per accendere o spegnere il LED sul pannello.

7. Pulsante Turbo

- In modalità "FREDDO" o "CALDO", premere il pulsante "TURBO" per attivare la modalità rapida "FREDDO" o "CALDO". L'icona  è ora visualizzata sul telecomando. Quando questa funzione è attiva, il condizionatore d'aria funziona a una velocità della ventola molto alta, per raffreddare o riscaldare rapidamente. In tal modo, la temperatura ambiente si avvicina prima possibile alla temperatura preimpostata.

COMBINAZIONI DI PULSANTI

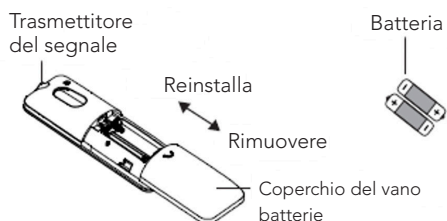
Funzione Blocco per minori

- Premere contemporaneamente i pulsanti "+" e "-" per attivare o disattivare la funzione Blocco per minori. Quando la funzione Blocco per minori è attiva, l'icona "🔒" viene visualizzata sul telecomando. Se ora si utilizza il telecomando, l'icona "🔒" lampeggia tre volte senza inviare un segnale al condizionatore d'aria.

Funzione di commutazione della visualizzazione della temperatura

- In stato "OFF", premere contemporaneamente i pulsanti "-" e "MODALITÀ" per commutare la visualizzazione della temperatura tra °C e °F.

Sostituzione delle batterie nel telecomando



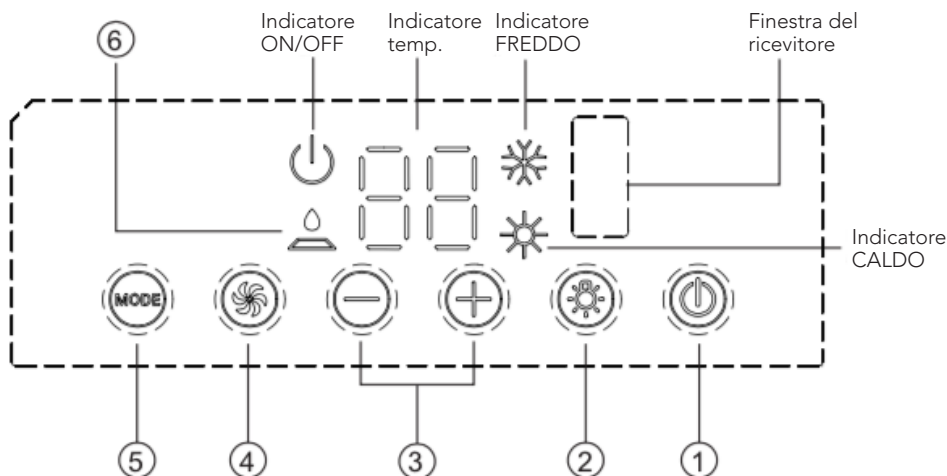
1. Premere la parte posteriore del telecomando contrassegnata con "☺", come mostrato in figura. Quindi estrarre il coperchio del vano batterie nella direzione della freccia.
2. Sostituire due batterie a secco 7# (AAA 1,5 V) e assicurarsi che la posizione dei poli "+" e "-" sia corretta.
3. Riporre il coperchio del vano batterie.

Nota:

- Durante il funzionamento, puntare il trasmettitore del segnale del telecomando verso l'unità ricevente.
- La distanza tra il trasmettitore del segnale e l'unità ricevente non deve essere superiore a 8 metri e non devono esserci ostacoli nel mezzo.
- Il segnale del telecomando potrebbe essere disturbato quando nella stanza è presente una lampada fluorescente o un telefono wireless. Il telecomando deve essere vicino all'unità durante il funzionamento.
- Per la sostituzione delle batterie, utilizzare batterie nuove dello stesso modello.
- Se il telecomando non viene utilizzato per un lungo periodo di tempo, estrarre le batterie.
- Se il display del telecomando è sfocato o non viene visualizzato nulla, sostituire le batterie.

PANNELLO DI CONTROLLO

Nota: In assenza di telecomando, utilizzare il pannello di controllo.



1. Pulsante ON/OFF

L'operazione inizia quando si preme questo pulsante e si arresta quando si preme nuovamente questo pulsante.

2. Pulsante LUCE

Premere questo pulsante per accendere o spegnere la luce del display dell'unità interna.

3. Pulsante (+/-)

Premere il pulsante + per aumentare la temperatura impostata (di funzionamento) dell'unità e premere il pulsante - per diminuire la temperatura impostata dell'unità. L'intervallo di impostazione della temperatura è di 16~30°C (61~86 °F).

4. Pulsante VELOCITÀ VENTOLA

Selezionare la velocità ventola su BASSA, MEDIA, ALTA e TURBO in sequenza.

5. Pulsante MODALITÀ

Selezionare la modalità operativa tra FREDDO, VENTOLA, CALDO.

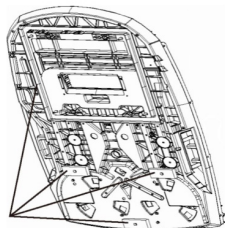
6. Indicatore CONTROLLO FILTRO

Questa funzione sollecita la pulizia del filtro dell'aria (manutenzione ordinaria) per un funzionamento più efficiente. La spia si accende automaticamente dopo che la ventola resta in funziona per più di 250 ore. Se la spia è accesa, spegnere e scollegare l'unità, estrarre il filtro dell'aria e pulirlo, quindi reinstallare il filtro dell'aria, accendere l'unità. Se la spia è ancora accesa, premere il pulsante + per 5 s per spegnere la spia.

ISTRUZIONI PER L'INSTALLAZIONE

PRIMA DELL'INSTALLAZIONE

Testare l'unità con un'alimentazione elettrica adeguata. Fare riferimento alla sezione delle istruzioni per il funzionamento nel Manuale d'uso e installazione. Assicurarsi che tutti i comandi funzionino correttamente, quindi scollegare l'alimentazione elettrica dell'unità.



- Prima dell'installazione, verificare se l'unità è stata assemblata con i tre gommini e la guarnizione quadrata.

AVVERTENZA

- Le parti in movimento possono causare lesioni personali. Prestare attenzione durante il test di funzionamento dell'unità. Non mettere in funzione l'unità con il coperchio esterno rimosso.

PASSO 1-SELEZIONE DEL LUOGO DI INSTALLAZIONE E INSTALLAZIONE DEL CONDIZIONATORE D'ARIA A TETTO

Il condizionatore d'aria è stato progettato per l'uso in veicoli destinati a uso ricreativo. Controllare il tetto del veicolo per determinare se è in grado di supportare sia l'unità esterna e il gruppo per il soffitto interno senza supporto aggiuntivo. Assicurarsi che l'area sulla quale viene montata l'unità interna non interferisca con le strutture presenti. Una volta determinata la posizione del condizionatore d'aria, è necessario praticare un foro rinforzato e inquadrate (se non è già presente) oppure si possono utilizzare i fori di ventilazione esistenti.

CASO A.

Se nella posizione di montaggio desiderata per il condizionatore d'aria è già presente una bocchetta sul tetto, è necessario eseguire le seguenti operazioni:

1. Rimuovere tutte le viti che fissano la bocchetta sul tetto al veicolo. Rimuovere la bocchetta e gli eventuali accessori aggiuntivi. Rimuovere con cautela eventuali residui intorno all'apertura in modo che la superficie sia pulita.
2. Potrebbe essere necessario sigillare alcuni dei vecchi fori per le viti di montaggio della bocchetta sul tetto precedente, che potrebbero rimanere all'esterno della guarnizione del basamento del condizionatore d'aria.
3. Esaminare la dimensione dell'apertura del tetto. Se l'apertura è di dimensioni inferiori a 356x356 mm, è necessario aumentarla. Se l'apertura supera i 356x356 mm, è necessario realizzare una piastra di montaggio (telaio) per ridurre le dimensioni dell'apertura (vedere Figura 1).

CASO B.

Se non viene utilizzata un'apertura di ventilazione del tetto, è necessario praticare una nuova apertura nel tetto del veicolo. Un'apertura corrispondente dovrà anche essere tagliata nel soffitto all'interno del veicolo. Prestare attenzione perché il pezzo di tetto può rimanere bloccato se il tetto è multistrato. Quando l'apertura nel tetto e nel soffitto ha le dimensioni adeguate, è necessario installare una struttura di supporto tra il tetto esterno e il soffitto interno. La struttura rafforzata deve essere conforme alle seguenti linee guida:

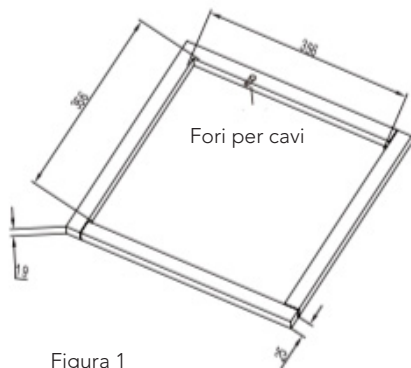


Figura 1

1. Deve essere in grado di sostenere tanto il peso del condizionatore d'aria sul tetto che il gruppo per il soffitto interno.
2. Deve essere in grado di mantenere separati la superficie esterna del tetto e il tetto interno e di sostenerli, in modo che quando il condizionatore d'aria sul tetto e il gruppo per il soffitto interno sono avvitati insieme, non si verifichi alcun crollo. Nella Figura 1 è raffigurato un telaio di supporto atipico.
3. Deve esserci un'apertura attraverso il telaio per il cablaggio dell'alimentazione elettrica. Far passare il cablaggio dell'alimentazione attraverso il telaio contemporaneamente all'installazione del telaio di supporto.

ATTENZIONE

1. Il condizionatore d'aria a tetto deve essere montato su un piano orizzontale procedendo dalla parte anteriore a quella posteriore e da un lato verso l'altro, mentre il veicolo è parcheggiato su un piano orizzontale. La Figura 2 mostra i gradi massimi consentiti con i quali l'unità può essere montata sopra o sotto il livello.
2. Se il tetto del veicolo è inclinato (non livellato) in modo tale che l'unità sul tetto non possa essere montata entro il grado massimo consentito, è necessario aggiungere uno spessore di livellamento esterno per mettere a livello l'unità. Il telaio di supporto atipico è mostrato nella Figura 3.
3. Una volta che il condizionatore d'aria a tetto è stato messo a livello, potrebbe essere necessario un ulteriore spessore all'interno. Il condizionatore d'aria a tetto e il gruppo interno a devono essere incastrati tra di loro prima di essere fissati.
4. Una volta preparata correttamente l'area del foro di montaggio, rimuovere l'imballaggio e i gommini di spedizione da tutto il condizionatore d'aria a tetto. Sollevare con cautela l'unità sulla parte superiore del veicolo. Non utilizzare l'involucro esterno in plastica per il sollevamento. Collocare il condizionatore d'aria a tetto sul foro di montaggio predisposto.
5. L'estremità (naso) dell'involucro deve essere rivolta verso la parte anteriore del veicolo.

Nota: Provare a posizionare l'unità sulla superficie orizzontale per il funzionamento. L'unità può funzionare solo per un breve periodo di tempo con un angolo massimo di inclinazione di 5° per evitare perdite d'acqua.

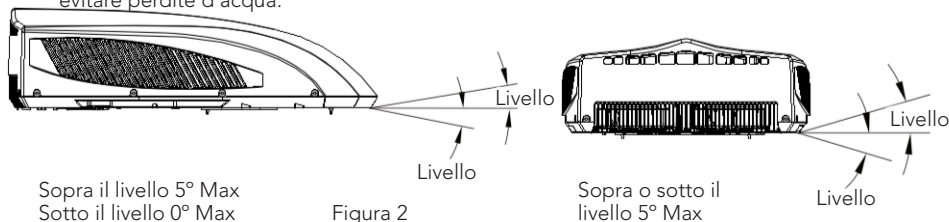


Figura 2

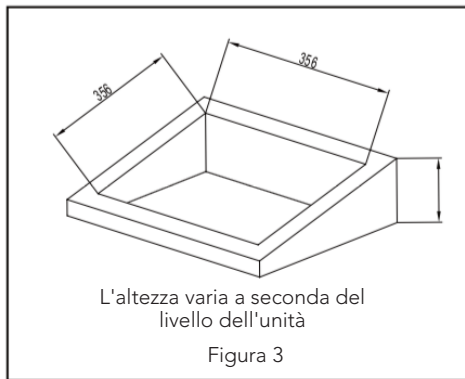
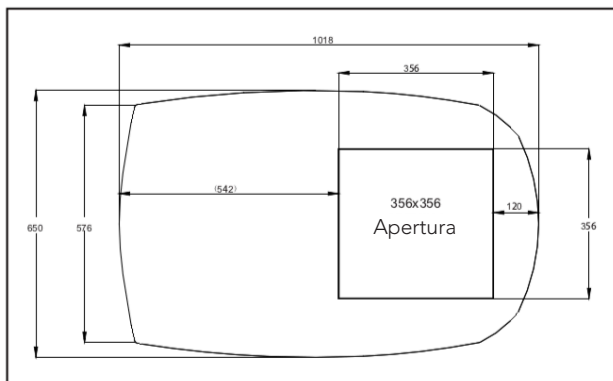


Figura 3

ANNOTARE LE DIMENSIONI DEL CONDIZIONATORE D'ARIA (TETTO DELL'UNITÀ)



PASSO 2-MONTAGGIO DELL'UNITÀ ESTERNA

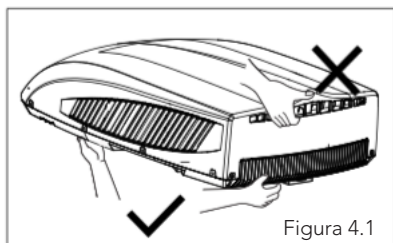


Figura 4.1

1. Aprire l'imballaggio ed estrarre l'unità esterna
1) Quando si estrae l'unità esterna dopo il disimballaggio, non sollevare la griglia di uscita dell'aria sul retro dell'involucro esterno (vedere Figura 4-1).

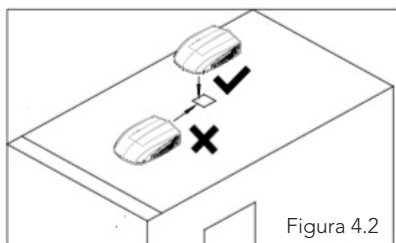
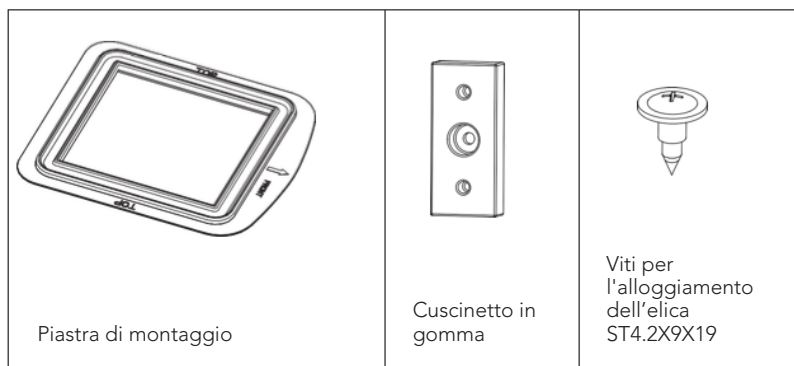


Figura 4.2

2. Fissare l'unità esterna sul tetto del veicolo e praticare dei fori. 1) Posizionare l'unità esterna sul tetto del veicolo; sollevare l'unità esterna, quindi posizionare l'unità esterna dopo avere praticato dei fori sul tetto del veicolo. Non trascinare l'unità esterna. In caso contrario, la guarnizione potrebbe staccarsi (vedi Figura 4-2).



PASSO 3-INSTALLAZIONE DEL GRUPPO PER IL SOFFITTO**AVVISO**

Accertarsi che il condizionatore d'aria sul tetto e il gruppo per il soffitto interno siano stati accoppiati correttamente. Precauzione prima di stringere i bulloni:

1. Lo spessore applicabile del tetto del veicolo varia da 30 mm~80 mm.
2. Prima di stringere i bulloni, avvitare manualmente i quattro bulloni e fare in modo di impedire l'avvitamento forzato.
3. Quando si avvitano i bulloni, è possibile utilizzare uno strumento automatico. Non stringere completamente un bullone e poi stringere gli altri bulloni per evitare che la filettatura della vite si attacchi.
4. La coppia massima di serraggio varia da 2,3 Nm~2,5 Nm.

Devono essere seguite le seguenti istruzioni passo dopo passo proposte nella sequenza di seguito per garantire una corretta installazione.

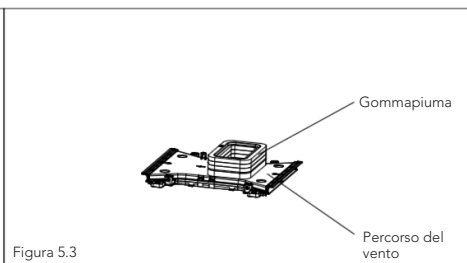
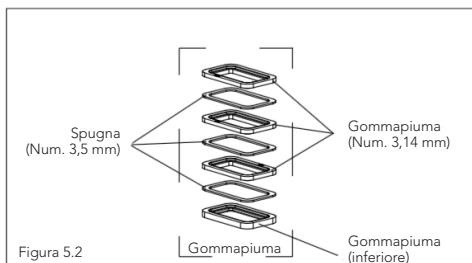
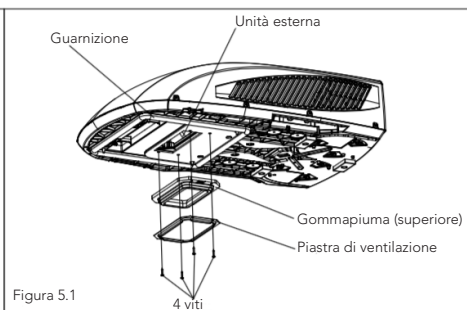
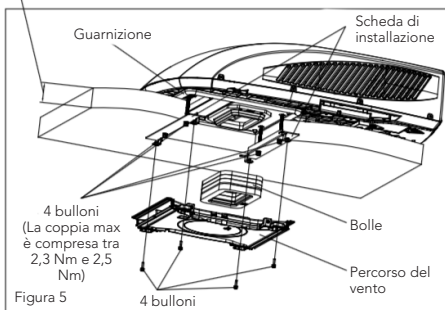
1. Estrarre con cautela dalla confezione il gruppo per il soffitto (il telecomando in dotazione presente nel gruppo per il soffitto).
2. Rimuovere la griglia del tetto dal gruppo per il soffitto.
3. Prima di installare l'unità esterna del condizionatore d'aria per veicoli destinati a uso ricreativo sulla parte superiore del veicolo, preinstallare la piastra di ventilazione e la gommapiuma (superiore) sul telaio dell'unità esterna con 4 viti (lunghezza 25 mm) (vedere Fig.5-1).
4. Portare quindi l'unità esterna sulla parte superiore del veicolo e allinearsi con le aperture sulla parte superiore del veicolo. Utilizzare 2 set di piastre di montaggio e 4 viti per montare l'unità esterna (vedere Fig. 5).

È necessario avviare (filettare) i bulloni di montaggio a mano per evitare il cosiddetto "cross-threading".
NON EFFETTUARE IL MONTAGGIO DEI

BULLONI CON PISTOLA AD ARIA COMPRESSA.
 È necessario stringere bulloni di montaggio. Il processo termina una volta compressa uniformemente la guarnizione del basamento.

5. Prima di installare il gruppo condotto dell'aria dell'unità interna del condizionatore d'aria per veicoli destinati a uso ricreativo, assemblare il gruppo in gommapiuma in base allo spessore della parte superiore del veicolo. Dopo l'installazione simulata, utilizzare una quantità adeguata di gruppo in spugna e gommapiuma. Incollare il gruppo in spugna e gommapiuma con nastro biadesivo (preparato dall'utente) (vedere Fig.5-2, 5-3).
6. Installare il gruppo gommapiuma sul gruppo condotto dell'aria. Utilizzare 4 bulloni a vite per fissare il gruppo condotto dell'aria sulla piastra di montaggio. Dopo aver collegato l'unità esterna con quella interna, controllare che il gruppo gommapiuma non si sia allentato (vedere Fig. 5).

Lo spessore del tetto del veicolo è compreso tra 30 mm~80mm



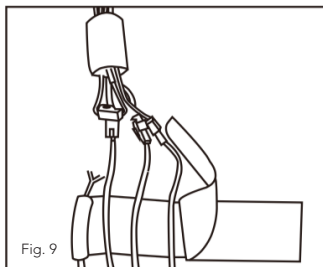
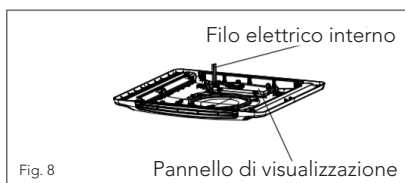
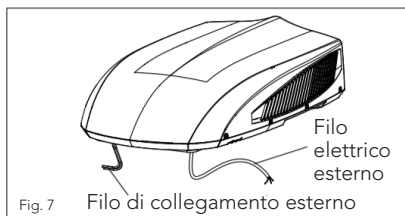
COLLEGAMENTI ELETTRICI

PASSO 4-COLLEGAMENTI ELETTRICI

DISPOSIZIONE DEL CABLAGGIO A 220-240 V CA

AVVERTENZA : Assicurarsi che tutta l'alimentazione elettrica dell'unità sia scollegata prima di eseguire qualsiasi lavoro sull'unità per evitare il rischio di scariche o lesioni e/o danni all'apparecchiatura. Dopo che il telaio di gruppo per il soffitto interno è stato correttamente fissato all'esterno del condizionatore, è necessario eseguire i seguenti collegamenti elettrici.

1. Come mostrato in Fig. 7, l'unità esterna ha due serie di cavi di uscita, che sono rispettivamente il cavo di alimentazione (alta tensione) e i cavi del segnale di controllo. Il primo deve essere collegato direttamente al terminale di alimentazione, mentre il secondo dovrebbe essere collegato al filo del segnale di controllo dell'unità interna.
2. Come mostrato in Fig. 8, l'unità interna ha gruppo di fili del segnale di controllo, con complessivamente 4 morsetti di cablaggio.
3. Come mostrato in figura, collegare i morsetti di cablaggio delle unità interne ed esterne uno ad uno. Quindi, utilizzare una spugna per avvolgere i morsetti di cablaggio; ogni morsetto deve essere avvolto separatamente con una spugna. Evitare spazi vuoti tra i fili.



4. Come mostrato in figura, utilizzare un pezzo di guaina termoisolante per racchiudere i morsetti di cablaggio e la spugna. Quindi, incollare la guaina termoisolante e fissarla con fascette.

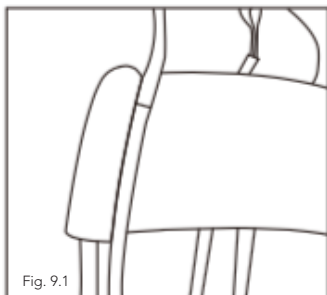


Fig. 9.1

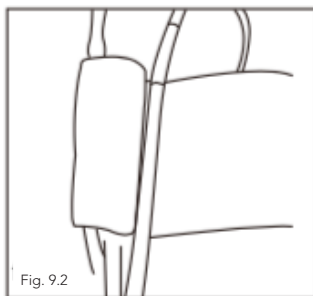


Fig. 9.2

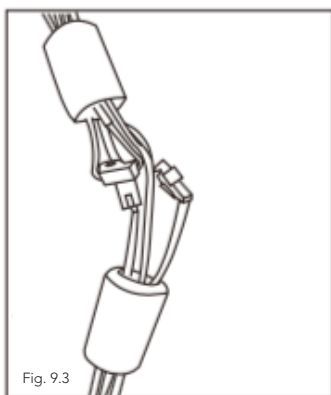


Fig. 9.3



Fig. 9.4

NOTA

1. Le fascette devono essere fissate alla zona utilizzando una spugna e una guaina termoisolante;
2. Prima di installare il pannello anteriore dell'unità interna, posizionare la guaina termoisolante sulla parte superiore del condotto dell'aria.

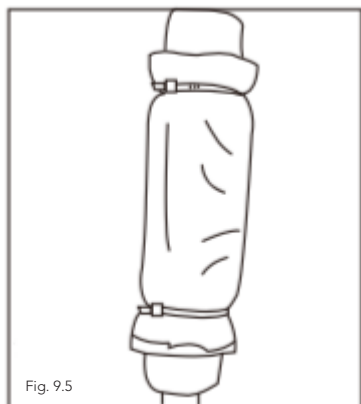


Fig. 9.5

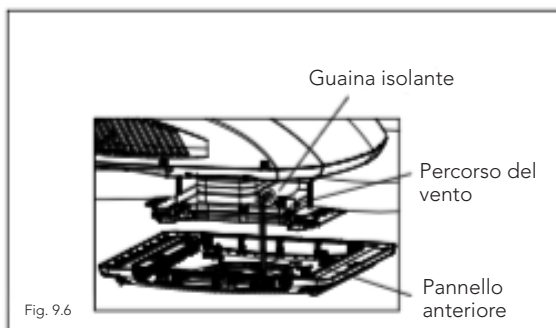


Fig. 9.6

COMPLETAMENTO DELL'INSTALLAZIONE

PASSO 5-COMPLETAMENTO DELL'INSTALLAZIONE

Per completare i requisiti per l'installazione e il controllo dell'impianto, è necessario eseguire le seguenti operazioni.

1. Controllare la posizione del termostato. Assicurarsi che il termostato sia fatto passare attraverso la guida di tenuta e non tocchi alcuna superficie in metallo.
2. Fissare la griglia del tetto al percorso dell'aria del gruppo per il soffitto utilizzando 4 viti (Vedere Fig. 10).
3. Installare il filtro e la griglia di entrata dell'aria. Premere "SPINGI" e bloccare con i ganci.
4. Accendere l'alimentazione elettrica e controllare il funzionamento dell'unità.
5. Una volta assemblata l'unità interna, se lo spazio tra il pannello e la parte superiore del veicolo non è uniforme, chiedere al produttore di regolarlo in base allo stato di montaggio.

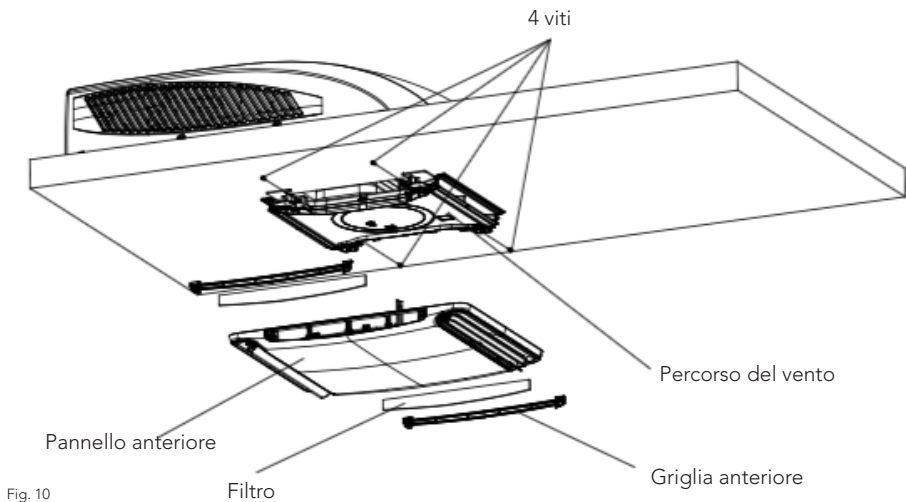


Fig. 10

RISOLUZIONE DEI PROBLEMI

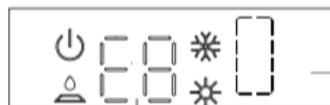
GUIDA ALLA RISOLUZIONE DEI PROBLEMI

In caso di problemi con il condizionatore d'aria per veicoli destinati a uso ricreativo, controllare questa guida prima di contattare il proprio rappresentante dell'assistenza.

PROBLEMA	CAUSA POSSIBILE	SOLUZIONE
L'unità non si avvia	L'unità potrebbe non essere collegata correttamente all'alimentazione elettrica.	Controllare l'alimentazione elettrica del veicolo e assicurarsi che sia fornita correttamente.
L'unità non raffredda l'ambiente	Il condizionatore d'aria a tetto non è in piano.	Montare il condizionatore d'aria a tetto più in piano possibile dalla parte anteriore a quella posteriore e da un lato verso l'altro, mentre il veicolo è parcheggiato. Assicurarsi che il supporto del condizionatore d'aria sia corretto e livellato.
	La temperatura impostata è troppo alta.	Ripristinare il telecomando su un'impostazione di temperatura più bassa.
	Il filtro dell'aria è sporco.	Rimuovere e pulire il filtro.
	La stanza era già molto calda prima che l'unità fosse accesa.	Lasciare un periodo di tempo sufficiente per il raffreddamento dell'unità nella stanza.
L'unità è rumorosa	L'unità emette rumori e gorgoglii.	Questi rumori sono normali durante il funzionamento dell'unità.
L'acqua gocciola all'interno dell'unità	La guarnizione del basamento non è stata compressa in modo uniforme.	I bulloni di montaggio devono essere serrati uniformemente comprimendo la guarnizione del basamento.
L'unità presenta ghiaccio o brina sulle bobine	La temperatura interna è bassa.	Selezionare la modalità VENTOLA con velocità della ventola ALTA.
	Il filtro è sporco.	Rimuovere e pulire il filtro.

CODICE DI ERRORE

Quando lo stato del condizionatore d'aria presenta anomalie, l'indicatore di temperatura sull'unità interna lampeggia per visualizzare il codice di errore corrispondente. Per l'identificazione del codice di errore, fare riferimento al seguente elenco.



Display
interno

Il diagramma dell'indicatore di cui sopra è solo a titolo di riferimento. Fare riferimento al prodotto effettivo per l'indicatore e la posizione attuale.

Codice di

errore

CODICE DI ERRORE	RISOLUZIONE DEI PROBLEMI
H3/E8	Può essere risolto dopo avere riavviato l'unità. In caso contrario, contattare professionisti qualificati per l'assistenza.
PL	Assicurarsi che la tensione di alimentazione non sia inferiore a 184 V. Può essere risolto dopo avere riavviato l'unità. In caso contrario, contattare professionisti qualificati per l'assistenza.
F1/F2/F3 F4/F0/JF	Contattare professionisti qualificati per l'assistenza.
H1	Indica lo stato di sbrinamento. È un fenomeno normale.

Nota: Se ci sono altri codici di errore, contattare professionisti qualificati per l'assistenza.

PROCEDURE ORDINARIE DI MANUTENZIONE

ATTIVITÀ	FREQUENZA
Rimuovere il coperchio e lavare la bobina del condensatore	Due volte all'anno.
Pulire il filtro (A seconda della qualità dell'aria, potrebbe essere necessaria una pulizia più frequente)	Quando si accende la spia CONTROLLO FILTRO del condizionatore d'aria.

COME ESTRARRE IL FILTRO DELL'ARIA

Spingere entrambi i lati della griglia di ingresso dell'aria sulle posizioni contrassegnate con "SPINGI". Aprire la griglia di ingresso dell'aria ed estrarre il filtro.



COME PULIRE IL FILTRO DELL'ARIA

Eliminare la polvere dai filtri dell'aria con acqua pulita o aspirare il filtro con un aspirapolvere elettrico.

COME SMONTARE IL DISPOSITIVO DI FISSAGGIO

Metodo di smontaggio su cemento: utilizzare lo strumento simile a quello della Figura b, allineare il dispositivo di fissaggio e inserirlo, come mostrato in Figura a. La profondità di inserimento è di circa 3 mm, come mostrato in Figura c; il dispositivo di fissaggio è rimovibile. Quando si avverte un segnale acustico, fare in modo che la base del dispositivo di fissaggio ceda, per estrarlo quindi con le mani.

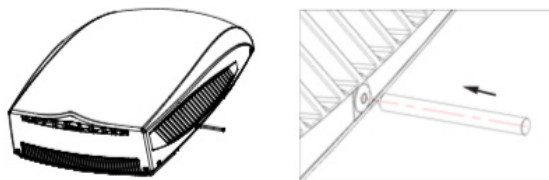


Figura a

Nota: Se lo si inserisce troppo in profondità, il dispositivo di fissaggio potrebbe bloccarsi. Lo smontaggio obbligatorio danneggia il dispositivo di fissaggio, che potrebbe non funzionare più correttamente. A questo punto, utilizzare uno strumento di diametro inferiore al dispositivo di fissaggio per inserire completamente l'asse centrale e separare base e asse. Il processo di smontaggio sarà così terminato.

2. Schema dello strumento per lo smontaggio del dispositivo di fissaggio

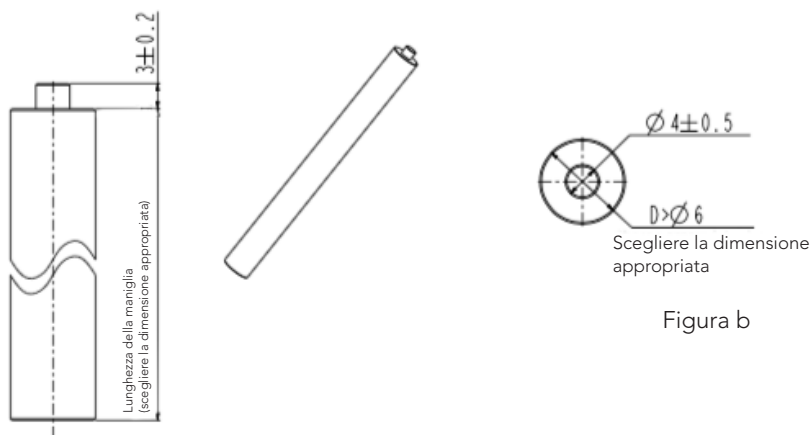


Figura b

3. Schema del dispositivo di fissaggio in diversi stati

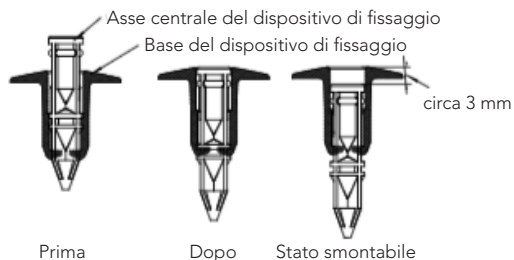


Figura c

AVVERTENZA

LA MANCATA OSSERVANZA DELLE ISTRUZIONI PUÒ PROVOCARE GRAVI LESIONI PERSONALI

1. Non toccare i morsetti del condensatore senza la scarica elettrica. Il condensatore può ancora essere in alta tensione anche se l'alimentazione è stata scollegata.
2. Prestare attenzione durante le attività di manutenzione del sistema di refrigerazione, in quanto ha una pressione interna elevata.
3. Non ostruire il filtro e l'ingresso aria interna per evitare perdite d'acqua.



RICICLO

Questo prodotto è contrassegnato dal simbolo per la cernita selettiva per i rifiuti di apparecchiature elettriche ed elettroniche. Ciò significa che questo prodotto deve essere maneggiato in conformità alla Direttiva europea (2012/19/EU) al fine di essere riciclato o smontato per ridurre al minimo l'impatto sull'ambiente. Per ulteriori informazioni, rivolgersi alle autorità locali o regionali. I prodotti elettronici non inclusi nel processo di cernita selettiva sono potenzialmente pericolosi per l'ambiente e la salute umana a causa della presenza di sostanze pericolose.

DICHIARAZIONE DI CONFORMITÀ

Con la presente Gimeg Nederland B.V. dichiara che il dispositivo RTA-2500 applica tutti i requisiti di base e altri regolamenti pertinenti elencati nella Direttiva europea per la compatibilità elettromagnetica (2014/30/EU) e nella Direttiva sulla bassa tensione (2014/35/EU). Se si necessita di una dichiarazione di conformità completa, è possibile contattare l'indirizzo indicato sul retro del presente manuale.

mestic®

Importer:
Gimeg Nederland B.V.
Strijkviertel 27
3454 PH De Meern
The Netherlands