



Chameleon Lantern

Instructions manual



JUST ADD PEOPLE!

www.easycamp.com

CHAMELEON LANTERN

MODEL: 680208 / GM-TL140

INSTRUCTIONS FOR USE

Light modes:

- Press the button (1.) once to turn on white light. Hold the button down to dimmer the light. When it reaches the brightest or lowest setting the lantern will flash once
- Press the button (1.) twice and the lantern will rotate through different colors
- Press the button (1.) a third time to turn off the lantern

	LM	Lighting time
White light	220	7h
Colored light	-	300h

Use of the lamp:

- Open the battery compartment (2.), by rotating lid counterclockwise
- Insert 3 x 1.5V AA batteries (not included), observe polarity. Do not short-circuit the terminals
- Please use batteries of high quality and take out the batteries if you do not use the light for a long time, or the light can be damaged by electrolyte leakage or battery explosion which is caused by low quality battery
- Please clean the contacts of your light from time to time, especially if the light flickers or doesn't light up
- Protect lamp from rain, do not submerge into water, do not operate with wet hands
- Lamp can be cleaned with a damp rag
- Do not use corrosive liquids to clean the lamp
- Do not stare into the light source
- Do not charge non-rechargeable batteries
- Do not mix new and used batteries or different types of batteries
- Lamp can be used standing or hung from the hanging loop (3.)

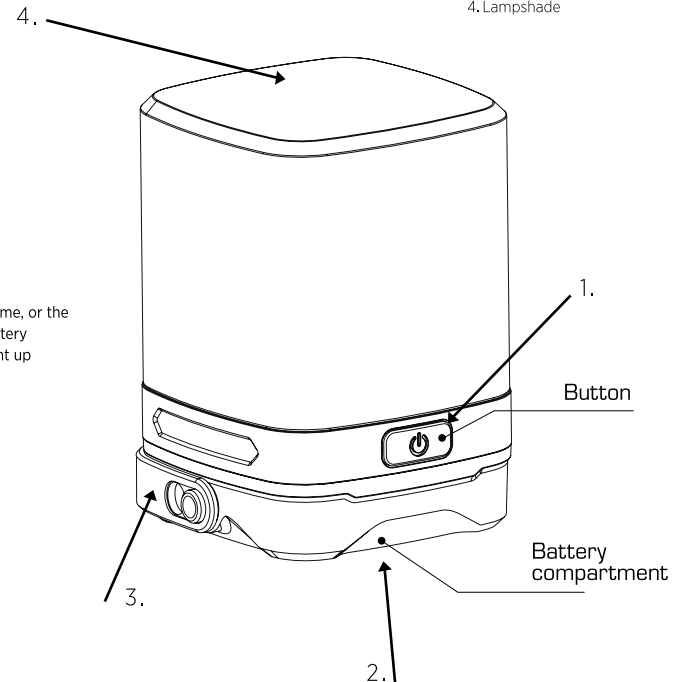
Light source: 3.6W LED

Technical data:

- 4.5V (3x1.5V AA not included) \approx 3.6 W, 780 mA
- Class 3 appliance

Dispose of product and batteries according to local regulations.

1. Button
2. Battery compartment
3. Hanging loop
4. Lampshade



CHAMELEON LATERNENLAMPE

MODELL: 680208/GM-TL140

BEDIENUNGSANLEITUNG

Leuchtmodi:

- Drücken Sie die Taste (1), um das weiße Licht einzuschalten. Halten Sie die Taste gedrückt, um das Licht zu dimmen. Wenn es die hellste oder niedrigste Einstellung erreicht, blinkt die Laternenlampe einmal
- Drücken Sie die Taste (1) zweimal und die Laternenlampe wird abwechselnd in verschiedenen Farben leuchten
- Drücken Sie die Taste (1) ein drittes Mal, um die Laternenlampe auszuschalten

	LM	Leuchtzeit
Weißes Licht	220	7
Farbiges Licht	-	300

Einsatz der Lampe:

- Öffnen Sie das Batteriefach (2), indem Sie den Deckel gegen den Uhrzeigersinn drehen.
- 3 x 1,5 V AA-Batterien (nicht im Lieferumfang enthalten) einlegen, Polarität beachten. Die Pole dürfen nicht kurzgeschlossen werden.
- Bitte verwenden Sie hochwertige Batterien, und nehmen Sie die Batterien aus dem Batteriefach, wenn Sie die Lampe für lange Zeit nicht verwenden, ansonsten kann die Lampe durch Elektrolytaustritt oder Batterieexplosion, die durch Batterien von schlechter Qualität verursacht wird, beschädigt werden.
- Reinigen Sie bitte die Kontakte Ihrer Lampe gelegentlich, insbesondere, wenn das Licht flackert oder nicht leuchtet.
- Lampe ist vor Regen zu schützen, nicht ins Wasser tauchen, nicht mit nassen Händen bedienen.
- Die Lampe kann mit einem feuchten Tuch gereinigt werden.
- Verwenden Sie bei der Reinigung der Lampe keine ätzenden Flüssigkeiten.
- Schauen Sie nicht in die Lichtquelle.
- Nur wiederaufladbare Batterien aufladen.
- Mischen Sie keine neuen und gebrauchten Batterien oder verschiedene Batterietypen.
- Die Lampe kann stehend oder am Haken (3) hängend verwendet werden.

Lichtquelle: 3,6 W LED

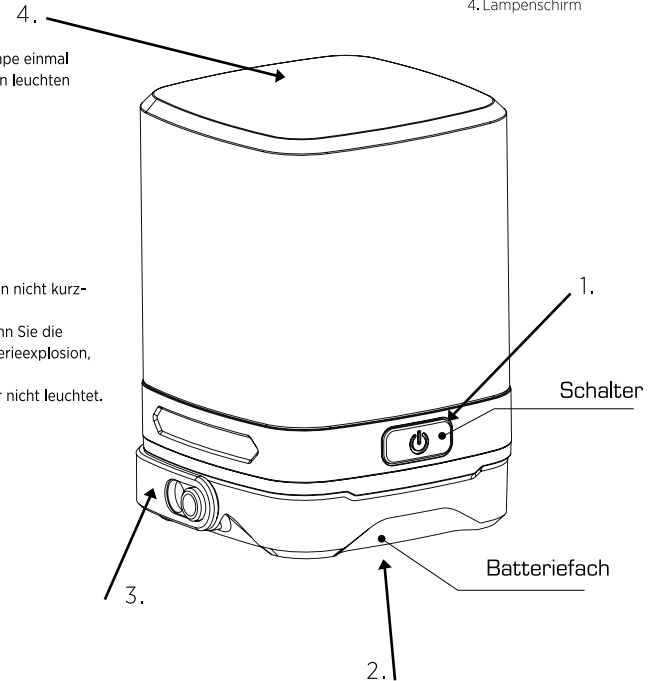
Technische Daten:

- 4.5 V (3 x 1,5V AA nicht im Lieferumfang enthalten) \approx 3,6 W, 780 mA
- Gerät der Konformitätsklasse 3.



Produkt und Batterien gemäß örtlichen Vorschriften entsorgen.

1. Schalter
2. Batteriefach
3. Haken
4. Lampenschirm



CHAMELEON LANTERNE

MODEL: 680208 / GM-TL140

BRUGSANVISNING

Lysindstillinger:

- Tryk på knappen (1.) én gang for at tænde et hvidt lys. Hold knappen nede for at dæmpe lyset. Når lyset når den højeste eller laveste indstilling, vil lanternen blinke en enkelt gang
- Tryk på knappen (1.) to gange, og lanternen vil skifte mellem forskellige farver lys
- Tryk på knappen (1.) en tredje gang for at slukke lanternen

	LM	Lysvarighed
Hvidt lys	220	7 t
Farvet lys	-	300 t

Brug af lampen:

- Åbn batterirummet (2) ved at dreje låget mod uret
- Indsæt 3 x 1.5V Aa-batterier (medfølger ikke), tjek polariteten. Undgå at kortslutte terminalerne
- Brug batterier af en ordentlig kvalitet, og fjern batterierne, hvis lampen ikke er i brug i længere tid. I modsat fald kan lampen blive beskadiget af elektrolytlækage, eller batteriet kan eksplodere (hvis der er tale om batterier af dårlig kvalitet)
- Rengør batterikontakterne på lampen jævnligt, især hvis lyset flakker eller ikke lyser ordentligt
- Lampen skal beskyttes mod regn og må ikke nedsænkes i vand. Undgå at betjene lampen med våde hænder
- Lampen kan rengøres med en fugtig klud
- Benyt ikke skræppe rengøringsmidler til at rengøre lampen
- Kig ikke direkte ind i lampens lyskilde
- Ikke-genopladelige batterier må ikke forsøges genopladet
- Undgå at blande nye og brugte batterier eller forskellige typer af batterier
- Lampen kan benyttes stående eller hængende fra ophængsstropen (3)

Lyskilde: 3.6W LED

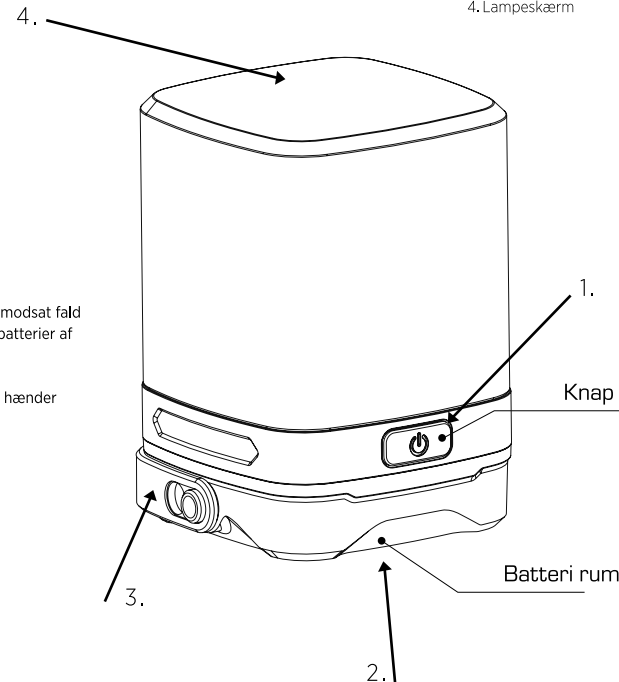
Tekniske informationer:

- 4.5V (3x1.5V AA medfølger ikke) --- , 3,6 W, 780 mA
- Klasse 3-apparat



Bortskaf produktet og batterierne iht. lokale retningslinjer.

1. Knap
2. Batterirum
3. Ophængsstrop
4. Lampeskærm



LANTERNE CHAMELEON

MODÈLE : 680208 / GM-TL140

■ ■ MODE D'EMPLOI

Modes d'éclairage :

- Appuyez sur le bouton (1.) une fois pour allumer la lumière blanche. Maintenez le bouton enfoncé pour varier l'intensité de l'éclairage. Lorsqu'elle atteint le réglage le plus clair ou le plus bas, la lanterne clignote une fois.
- Appuyez sur le bouton (1.) deux fois et la lanterne passe par différentes couleurs
- Appuyez sur le bouton (1.) une troisième fois pour éteindre la lanterne

	LM	Durée d'éclairage
Lumière blanche	220	7
Lumière colorée	-	300

Utilisation de la lampe :

- Ouvrez le compartiment à piles (2.) en tournant le couvercle dans le sens antihoraire
- Insérez 3 x piles 1.5V AA (non incluses), respectez la polarité. Ne court-circuitez pas les bornes
- Veuillez utiliser des piles de bonne qualité et retirer les piles si vous n'utilisez pas la lampe pendant une période prolongée, sinon la lampe pourrait être endommagée par une fuite d'électrolyte ou l'explosion des piles, causée par des piles de mauvaise qualité
- Veuillez nettoyer les contacts de votre lampe régulièrement, surtout si la lumière vacille ou ne s'allume pas
- Protégez la lampe de la pluie, ne l'immergez pas dans l'eau, ne l'utilisez pas avec les mains mouillées
- La lampe peut être nettoyée avec un chiffon humide
- N'utilisez pas de liquides corrosifs pour nettoyer la lampe
- Ne fixez pas la source lumineuse
- Ne rechargez pas des piles non rechargeables
- Ne mélangez pas des piles neuves et utilisées ou différents types de piles
- La lampe peut être posée ou suspendue à l'aide de la boucle de suspension (3.)

Source lumineuse : 3,6W LED

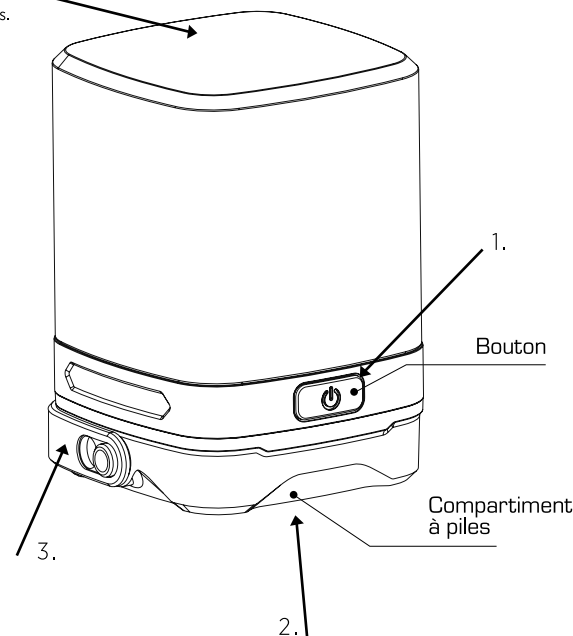
Données techniques :

- 4.5V (3x1.5V AA non incluses) --- , 3,6 W, 780 mA
- Dispositif de catégorie 3



Mise au rebut du produit et des piles conformément aux réglementations locales.

1. Bouton
2. Compartiment à piles
3. Boucle de suspension
4. Abat-jour



CHAMELEON LANTAARN

MODEL: 680208 / GM-TL140

INSTRUCTIES VOOR HET GEBRUIK

Lichtstanden:

- Druk eenmaal op de knop (1.) om het witte licht aan te zetten. Houd de knop ingedrukt om het licht te dimmen. Als de helderste of laagste stand is bereikt, knippert de lantaarn één keer
- Druk twee keer op de knop (1.) om de lantaarn door de verschillende kleuren te laten schakelen
- Druk een derde keer op de knop (1.) om de lantaarn uit te zetten

	LM	Verlichtingstijd
Wit licht	220	7 uur
Gekleurd licht	-	300 uur

Gebruik van de lamp:

- Open het batterijvak (2.) door het deksel tegen de klok in te draaien
- Plaats 3 x 1,5V AA batterijen (niet meegeleverd), let op de polariteit. Sluit de contactpunten niet kort
- Gebruik batterijen van hoge kwaliteit en verwijder de batterijen als u de lamp lange tijd niet gebruikt, anders kan de lamp beschadigd raken door lekkage van elektrolyt of ontploffing van de batterij, veroorzaakt door een batterij van lage kwaliteit
- Maak de contacten van uw lamp van tijd tot tijd schoon, vooral als de lamp flakkert of niet oplicht
- Bescherm de lamp tegen regen, niet onderdompelen in water, niet bedienen met natte handen
- De lamp kan worden schoongemaakt met een vochtige doek
- Gebruik geen bijtende vloeistoffen om de lamp schoon te maken
- Staar niet in de lichtbron
- Laad geen niet-oplaadbare batterijen op
- Gebruik geen nieuwe en gebruikte batterijen of verschillende soorten batterijen door elkaar
- Lamp kan staand gebruikt worden of opgehangen aan de ophanglus (3.)

Lichtbron: 3,6W led

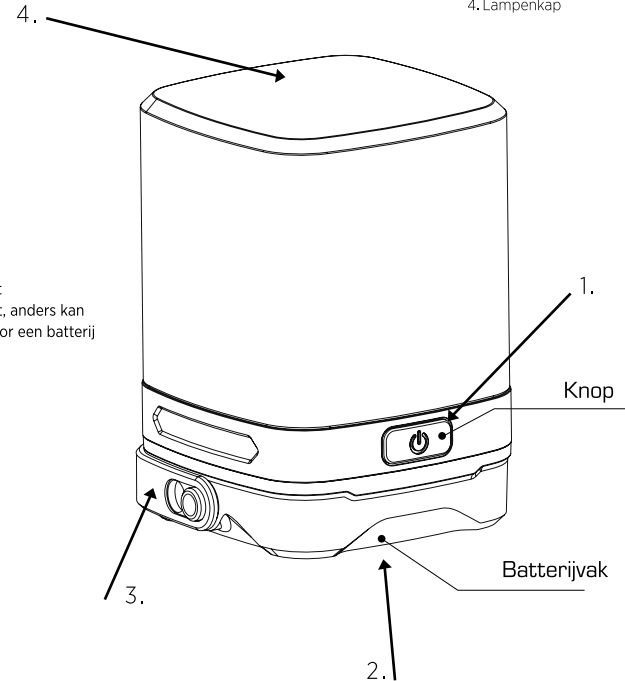
Technische gegevens:

- 4,5V (3x1,5V AA niet inbegrepen) --- , 3,6 W, 780 mA
- Apparaat van klasse 3



Gooi het product en de batterijen weg volgens de plaatselijke voorschriften.

1. Knop
2. Batterijvak
3. Ophanglus
4. Lampenkap



LUCERNA CHAMELEON

MODEL: 680208 / GM-TL140

POKYNY K POUŽITÍ

Režimy svícení:

- Jedním stisknutím tlačítka (1.) zapnete bílé světlo. Podržení tlačítka světlo ztlumíte. Po dosažení nejjasnějšího nebo nejméně jasného nastavení svítidla jednou zabliká.
- Druhým stisknutím tlačítka (1.) začne lampa střídat různé barvy.
- Třetím stisknutím tlačítka (1.) lampu vypnete.

	LM	Doba svícení
Bílé světlo	220	7 hod.
Barevné světlo	-	300 hod.

Použití svítidla:

- Otevřete přihrádku na baterie (2.) otáčením krytu proti směru hodinových ručiček.
- Vložte tři 1.5 V AA baterie (nejsou součástí balení), dodržte přítom polaritu. Dejte si pozor na zkrat.
- Používejte pouze vysoce kvalitní baterie a vyjměte je, pokud svítidlo nebudete delší dobu používat, v opačném případě může dojít k poškození svítidla z důvodu úniku elektrolytu nebo výbuchu baterie z důvodu nekvalitní baterie.
- Příležitostně očistěte kontakty svítidla, obzvláště pokud světlo bliká nebo se nerozsvítí.
- Chraňte lampu před deštěm, neponořujte ji do vody, nepoužívejte ji s mokřými rukama.
- Lampu lze čistit vlhkým hadříkem.
- K čištění lampy nepoužívejte korozivní kapaliny.
- Neďte se přímo do zdroje světla.
- Nenabíjejte nenabíjecí baterie.
- Nekombinujte nové a použité baterie nebo různé typy baterií.
- Lampu lze použít jako stolní lampu nebo jako lampu na zavěšení pomocí závěsné smyčky (3.).

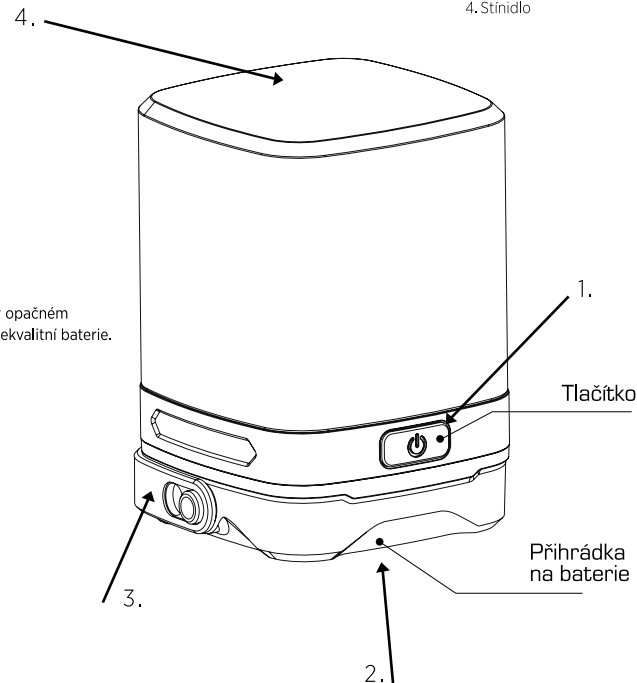
Zdroj světla: 3.6 W LED

Technické údaje:

- 4.5 V (3 ks baterií typu AA 1.5 V nejsou součástí balení) \approx , 3.6 W, 780 mA
- Svítidlo třídy III

 **Výrobek a baterie zlikvidujte v souladu s místními předpisy.**

1. Tlačítko
2. Přihrádka na baterie
3. Závěsná smyčka
4. Stínidlo



CHAMELEON-LAMPE

MODELL: 680208 / GM-TL140

BRUKERVEILEDNING

Lysinnstillinger:

- Trykk én gang (1.) på knappen for å tenne hvitt lys. Hold knappen inne for å dimme lyset. Når lampen kommer til den mest eller minst lyssterke innstillingen, blinker den én gang.
- Trykk på knappen (1.) to ganger for at lampen skal lyse med forskjellige farger.
- Trykk på knappen (1.) en tredje gang for å slå av lampen.

	LM	Lystid
Hvitt lys	220	7 t
Farget lys	-	300 t

Bruk av lampen:

- Åpne batterirommet (2.) ved å vri lokket mot urviseren.
- Sett inn 3 x 1,5V AA-batterier (ikke inkludert) med polene riktig vei. Ikke kortslutt terminalene.
- Bruk batterier av høy kvalitet og ta dem ut hvis du ikke bruker lampen på en stund, eller hvis lampen kan bli skadet av elektrolyttlekkasje eller batteriekspløsjon som er forårsaket av batterier med lav kvalitet.
- Vennligst rengjør kontaktene på lampen fra tid til annen, spesielt hvis lampen blinker eller ikke lyser.
- Beskytt lampen mot regn, ikke senk den ned i vann, ikke bruk den med våte hender.
- Lampen kan rengjøres med en fuktig klut.
- Ikke bruk etsende væsker for å rengjøre lampen.
- Ikke se direkte på lyskilden.
- Ikke lad ikke-oppladbare batterier.
- Ikke bland nye og brukte batterier eller forskjellige typer batterier.
- Lampen kan brukes stående eller festes i hengeløkken (3.).

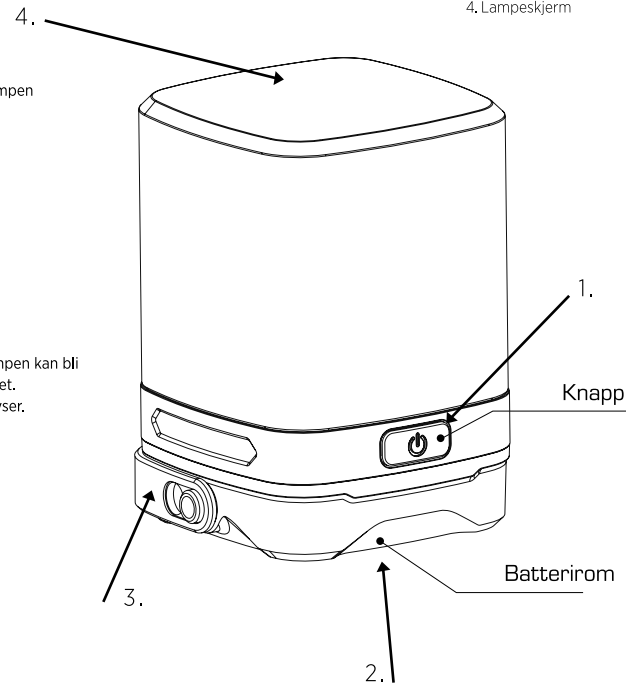
Lyskilde: 3,6 W LED

Tekniske data:

- 4,5V (3x1,5V AA ikke inkludert) --- , 3,6 W, 780 mA
- Klasse 3-bruk.

Avhend produktet og batteriene i henhold til lokale forskrifter.

1. Knapp
2. Batterirom
3. Hengeløkke
4. Lampeskjerm



Oase Outdoors
EU: Kornvej 9, DK-7323 Give, Denmark
UK: One Glass Wharf, Bristol, BS2 0ZX



Easy Camp is a reg. Trademark of Oase Outdoors Ap.S. © 10/2021 Oase Outdoors. Made in China