

FIREFLY STOVE



INSTRUCTION MANUAL



BEDIENUNGSANLEITUNG



BRUGERVEJLEDNING



MODE D'EMPLOI



GEBRUIKSAANWIJZING



INSTRUCTION MANUAL

For safety reasons and to maximise the performance of this product, please read these instructions carefully. Familiarize yourself with the product before connecting to the gas cartridge. Save this instruction manual for future reference.

I. PRODUCT SPECIFICATION

Product Name: Robens Firefly stove

Heat output: 2600W

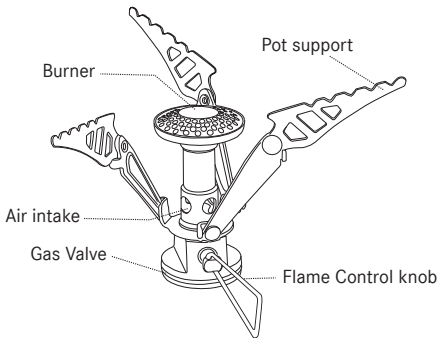
Duration: A 230g LPG gas cartridge will last for 2~3 hours under normal use.

Flame Control knob: Copper alloy adjusting rod

Pot support: High-tensile refractory stainless steel

Type of fuel: Butane-propane mix (It may be hazardous to fit other types of gas cartridge)

Ignition: Manual



II. BEFORE USE

1. Improper use of any fuel burning stove is hazardous. Ensure you read and understand this manual and are completely familiar with the operation of this stove before you use.
2. The gas stove is designed for outdoor use only. Combustion absorbs oxygen and gives off CO that can lead to carbon monoxide poisoning if used in an unventilated area or tent.
3. Check for gas leaks before lighting up the gas stove. Do not use a naked flame to test for leaks. Do not use the stove if there is a leak but remove the gas cylinder. (See also VII. Maintenance and repair)
4. Do not leave a fully assembled gas stove unsupervised – especially when lit or cooling. Keep it out reach of children. Minors must not use this equipment.

III. IMPORTANT SAFEGUARDS OF GAS CARTRIDGE

1. Do not directly expose a gas cartridge to the sun. It should be kept at under 40°C and stored away from an ignition source, high temperature and children.
2. Install gas cartridge outdoors in a safe place, away from any flammable source, such as naked fire and electric heater.
3. This gas cartridge is disposable and cannot be refilled and used again.
4. For safety and to protect the environment, dispose of an empty canister responsibly and separate from other waste.
5. Do not crush or throw into a combustion source.

IV. OPERATION NOTES

1. Take care when handling the equipment. Don't drop it.
2. The appliance must be operated on a stable, level, smooth surface. Do not move the stove during operation.
3. Do not touch the hot burner when in use or after use.
4. Do not overuse or use the appliance for other than intended purposes.
5. Do not use the stove near any other heat source – overheating can damage the stove and become a safety hazard.
6. Keep all inflammable materials away from a lit or hot stove. We advise one metre in all directions is kept clear of inflammable materials, like sleeping bag, from the stove during and after use until the stove has cooled.
7. Ensure that you keep your face and other body parts away from a lit gas stove to avoid burns.
8. The pot support has a max load of 5kg and is not suitable for pots with a diameter larger than 25cm.
9. Do not place an empty pot on a lit stove because this will damage the pot and can create a safety hazard.
10. Be careful when relighting a gas stove that has just been used. The hot burner may vaporize fuel and a fire or explosion may result. We advise to wait until the stove has fully cooled before relighting.
11. When changing the gas cartridge make sure that the stove is cool and turned off, and keep away from other people. Properly rotate the stove and gas cartridge to avoid danger caused by fuel leakage. After using, separate the stove and gas cartridge and store the gas cartridge away from the stove.

V. OPERATING PROCEDURES

1. Unfold the pot supports. Completely close the gas feed by turning the flame control knob to the right (clockwise) to OFF position.
2. Remove the protective plastic cap from the gas cartridge and carefully screw on the stove for 3 turns – care should be taken for a little gas will be lost to the atmosphere at this point. Do not overtighten for this may damage the stove's dual leak-proof gasket that prevents leakage.
3. Turn the flame control knob to the left (counter clockwise) twice. Place a naked flame around 1-3cm from the burner and the gas should ignite immediately.
4. Turn the flame control knob to control the flame based on need.
5. A normal flame should be stable and burn upward with a blue or saffron yellow colour depending on flame control.

VI. DISASSEMBLY PROCEDURE

1. Turn the flame control knob fully to the right (clockwise) to the OFF position and check the flame is completely extinguished.
2. Allow the stove to completely cool down. Fold in the flame control knob. Hold the stove firmly, and then turn the gas cartridge clockwise to remove.
3. Fold in the pot supports and put the whole burner head into its protective case.

VII. MAINTENANCE & REPAIR

1. When the pressure falls, gas cannot ignite. Check whether there is fuel remaining inside the gas cartridge – you will hear and feel liquid gas move when you shake a cartridge. If gas remains the burner may be clogged. Clean away dirt using a cloth dipped methyl alcohol.
2. Blow through the air intake to clean the burner and jet. Do not insert any use any pin into the jet for this may cause damage, leading to a safety hazard.
3. Reinstall and firmly screw down the burner to ensure an airtight seal. Reinstall the gas cartridge according to the described operation procedures.
4. Regularly inspect the integrated gas seal for damage. Apply warm soapy water at the joint and junction of the equipment to highlight leaks through the formation of bubbles. If you hear or smell gas don't attempt to ignite the appliance if you can hear or smell leaking gas. If you smell gas: Do not attempt to ignite equipment; Put out all flames; Disconnect fuel supply.
5. To avoid creating a safety hazard and invalidation any warranty do not in any way attempt to maintain, modify, disassemble and repair your stove unless covered by this manual.

CAUTIONS AND WARNINGS

Failure to follow the instructions and warning contained in this manual may result in fire, property damage, injury or death.

- Never use this stove in an enclosed space such as a tent, car, camper, or home. The stove produces odourless carbon monoxide with an inherent risk of poisoning.
- Always use this stove in a well-ventilated area.
- Never place any flammable items on or by the stove while in use.
- Never use the stove where it could be knocked by unstable objects.
- Always place the stove on a flat and solid area when in use.
- Avoid direct sunlight and choose a shady area for use.
- Never use this stove near a heat source that can cause the temperature of the cartridge to increase, leading to an explosion.
- Do not connect the stove to a remote gas supply.
- This stove has been designed for cooking outdoors. Do not use for any other purpose. Failure to comply with this may cause a serious hazard to safety.
- Never unscrew the stove from the gas cartridge while the stove is in use.
- If an abnormal burn is observed, extinguish the flame with the flame control knob. If this does not extinguish the flame, use a fire extinguisher to put out the flame. Make sure the flame is completely extinguished and the unit is cooled down before touching the unit. Then, unscrew the stove from the cartridge.
- If the flame does not extinguish by turning the flame control knob to the OFF position, do not force the control knob but wait until the stove completely burns the fuel in the gas cartridge.
- Don't store or use gasoline or other flammable liquid and gas in the vicinity of the lit or hot appliance.
- A gas stove for camping must accord to international standard gas application. Don't arbitrarily repair or modify the cartridge. It's forbidden to carry a gas cartridge by air.

Um das Produkt sicher und mit optimaler Leistung nutzen zu können, sollten Sie diese Gebrauchsanleitung aufmerksam durchlesen. Machen Sie sich mit dem Produkt vertraut, bevor Sie es an eine Gasflasche anschließen. Bewahren Sie diese Gebrauchsanleitung für ein späteres Nachschlagen auf.

I. ANGABEN ZUM PRODUKT

Produktname: Kocher Robens Firefly

Wärmeleistung: 2600 W

Brenndauer: Im Normalbetrieb hält eine 230-g-Gaskartusche 2 bis 3 Stunden.

Flammenregler: Einstellstange aus Kupferlegierung

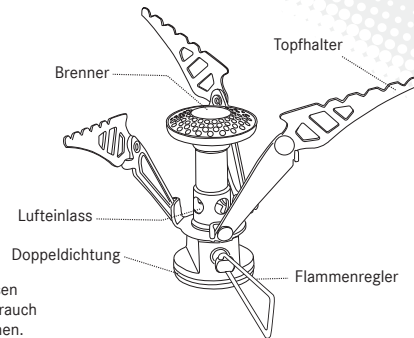
Topfhalter: Hochfester hitzebeständiger Edelstahl

Brennstoff: Butan-Propan-Gemisch (Die Nutzung anderer Gaskartuschen kann gefährlich sein.)

Zündung: Manuell

II. VOR DEM GEBRAUCH

1. Der unsachgemäße Gebrauch aller Brenner ist gefährlich. Lesen Sie diese Anleitung aufmerksam durch, um sich vor dem Gebrauch gründlich mit der Bedienung dieses Kochers vertraut zu machen.
2. Der Gaskocher ist ausschließlich für den Gebrauch im Freien vorgesehen. Bei der Verbrennung wird Sauerstoff verbraucht und CO abgegeben, was beim Gebrauch in einem ungelüfteten Raum oder Zelt zu Kohlenmonoxidvergiftungen führen kann.
3. Den Gaskocher vor dem Gebrauch auf Gaslecks prüfen. Niemals mit offener Flamme nach Undichtigkeiten suchen. Bei einem Gasleck den Kocher nicht verwenden und die Gaskartusche entfernen. (Siehe auch „VII. Wartung & Reparatur“)
4. Einen vollständig zusammengebauten Gaskocher nicht unbeaufsichtigt lassen – schon gar nicht wenn er brennt oder sich noch abkühlt. Für Kinder unzugänglich aufbewahren. Kinder dürfen dieses Produkt nicht benutzen.



III. WICHTIGE SICHERHEITSHINWEISE ZUR GASKARTUSCHE

1. Gaskartusche niemals direkter Sonneneinstrahlung aussetzen. Sie sollte bei weniger als 40 °C, außerhalb der Reichweite von Zündquellen und für Kinder unzugänglich aufbewahrt werden.
2. Gaskartusche an einem sicheren Ort im Freien anschließen – und zwar weit weg von Zündquellen wie offenem Feuer oder elektrischen Heizgeräten.
3. Diese Einweg-Gaskartusche kann NICHT neu befüllt und wiederverwendet werden.
4. Aus Sicherheitsgründen und zum Schutz der Umwelt müssen leere Gaskartuschen verantwortungsvoll und gesondert entsorgt werden.
5. Nicht eindrücken oder in ein offenes Feuer werfen.

IV. HINWEISE ZUR BEDIENUNG

1. Gehen Sie pfleglich und vorsichtig mit dem Produkt um. Nicht fallen lassen.
2. Benutzen Sie den Kocher stets auf einer stabilen und ebenen Oberfläche. Kocher während der Nutzung nicht bewegen.
3. Den heißen Brenner während und nach dem Gebrauch nicht berühren.
4. Der Kocher darf nicht überbeansprucht oder zweckentfremdet werden.
5. Den Kocher nicht in der Nähe anderer Wärmequellen benutzen – der Kocher kann durch Überhitzung beschädigt und zu einem Sicherheitsrisiko werden.
6. Jegliche entzündlichen Materialien stets von einem brennenden oder heißen Kocher fernhalten. Wir empfehlen, während und nach dem Gebrauch des Kochers einen Bereich mit einem Radius von einem Meter rund um den Kocher von entzündlichen Materialien wie Schlafsäcken freizuhalten, bis der Kocher sich abgekühlt hat.
7. Stellen Sie sicher, dass Sie Ihr Gesicht und sonstige Körperteile von einem brennenden Gaskocher fernhalten, um Verbrennungen zu vermeiden.
8. Der Topfhalter hat eine maximale Tragkraft von 5 kg und eignet sich nicht für Töpfe mit mehr als 25 cm Durchmesser.
9. Keinen leeren Topf auf einen brennenden Kocher stellen, dadurch wird der Topf beschädigt und zu einem Sicherheitsrisiko.
10. Beim erneuten Anzünden eines soeben noch benutzten Gaskochers ist höchste Vorsicht geboten. Der heiße Brenner könnte Brennstoff zum Verdampfen bringen und eine Stichflamme oder Explosion verursachen. Wir empfehlen, den Kocher erst vollständig abkühlen zu lassen, bevor Sie den Brenner wieder anzünden.
11. Vergewissern Sie sich vor dem Austausch der Gaskartusche, dass der Kocher sich vollständig abgekühlt hat und ausgeschaltet ist. Halten Sie sich dabei von anderen Personen fern. Drehen Sie die Gaskartusche ordnungsgemäß in den Kocher ein, um Gefahren durch etwaige Gaslecks zu vermeiden. Trennen Sie den Kocher nach dem Gebrauch von der Gaskartusche und lagern Sie die Gaskartusche getrennt vom Kocher.

V. BEDIENUNGSHINWEISE

1. Topfhalter ausklappen. Gaszufuhr vollständig schließen, indem Sie den Flammenregler nach rechts (im Uhrzeigersinn) in die Stellung OFF drehen.
2. Die Kunststoff-Schutzkappe von der Gaskartusche entfernen und die Gaskartusche vorsichtig an den Kocher anschrauben (3 Umdrehungen). Vorsicht ist geboten, denn hierbei entweicht ein wenig Gas. Nicht noch fester zudrehen, dadurch könnte die Doppeldichtung beschädigt werden.
3. Flammenregler zweimal nach links (gegen den Uhrzeigersinn) drehen. Eine offene Flamme ca. 1 bis 3 cm vom Brenner entfernt halten. Das Gas sollte sich sofort entzünden.
4. Flammenregler drehen, um die Flamme auf das gewünschte Niveau zu regeln.
5. Eine normale Flamme sollte nicht flackern und senkrecht nach oben brennen – je nach Stellung des Reglers mit einer blauen oder safrangelben Färbung.

VI. VORGEHENSWEISE BEIM ZERLEGEN

1. Flammenregler (im Uhrzeigersinn) nach rechts in die Stellung OFF drehen und prüfen, ob die Flamme vollständig erlischt.
2. Kocher vollständig abkühlen lassen. Flammenregler einklappen. Kocher fest greifen und dann die Gaskartusche zum Entfernen im Uhrzeigersinn drehen.
3. Topfhalter zusammenfallen und den ganzen Brennerkopf in das Schutzetui stecken.

VII. WARTUNG & REPARATUR

1. Wenn der Druck fällt, kann sich das Gas nicht entzünden. Überprüfen, ob noch Gas in der Gaskartusche vorhanden ist. Beim Schütteln der Kartusche ist das flüssige Gas zu hören und sein Gewicht zu spüren. Falls noch Gas vorhanden ist, könnte der Brenner verstopft sein. Schmutz mit einem mit Methanol benetzten Tuch entfernen.
2. Den Lufterlass durchblasen, um Brenner und Einspritzdüse zu reinigen. Keine Nadel in die Einspritzdüse stecken, denn das könnte Schäden verursachen, die ein Sicherheitsrisiko darstellen.
3. Brenner wieder montieren und fest einschrauben, um für einen luftdichten Verschluss zu sorgen. Gaskartusche wieder gemäß der Bedienungsanleitung anschrauben.
4. Integrierte Gasdichtung regelmäßig auf Beschädigung überprüfen. Auf alle Verbindungsstücke am Kocher warme Seifenlauge auftragen, um Lecks anhand der Blasenbildung aufzuspüren. Falls Sie Gas riechen oder austreten hören, darf der Kocher nicht angezündet werden. Bei Gasgeruch: Kocher nicht entzünden, alle Flammen löschen und Brennstoffzufuhr trennen.
5. Versuchen Sie auf gar keinen Fall, den Kocher zu warten, zu modifizieren, zu zerlegen oder zu reparieren, sofern dies nicht ausdrücklich in dieser Bedienungsanleitung beschrieben ist, um Sicherheitsrisiken und das Erlöschen der Garantie zu vermeiden.

VORSICHTSMASSNAHMEN UND WARNHINWEISE

- Eine Missachtung der Hinweise und Warnungen in dieser Bedienungsanleitung könnte Brände, Sachschäden, Verletzungen oder den Tod zur Folge haben.
- Dieser Kocher darf niemals in einem geschlossenen Raum (Wohnwagen, Zelt, Auto, Wohnung usw.) benutzt werden. Der Kocher erzeugt geruchloses Kohlenmonoxid, sodass potenziell die Gefahr einer Kohlenmonoxidvergiftung besteht.
- Dieser Kocher darf nur in einem hinreichend gelüfteten Bereich verwendet werden.
- Legen Sie während des Betriebs niemals entzündliche Objekte auf oder neben den Kocher.
- Verwenden Sie den Kocher niemals an einer Stelle, wo er von Objekten umgestoßen werden könnte.
- Stellen Sie den Kocher zum Kochen stets auf eine ebene und feste Fläche.
- Vermeiden Sie direkte Sonneneinstrahlung und wählen Sie einen schattigen Einsatzbereich.
- Verwenden Sie diesen Kocher niemals in der Nähe einer Wärmequelle, die die Temperatur der Kartusche ansteigen lassen und letztendlich zu einer Explosion führen könnte.
- Schließen Sie den Kocher an keine Ferngasversorgung an.
- Dieser Kocher ist für das Kochen im Freien vorgesehen. Nicht für andere Zwecke verwenden. Eine Zweckentfremdung des Kochers könnte ein gravierendes Sicherheitsrisiko bedeuten.
- Während der Kocher in Betrieb ist, darf der Kocher auf gar keinen Fall von der Gaskartusche abgeschraubt werden.
- Sollten Sie ein anormales Brennverhalten feststellen, löschen Sie die Flamme mit dem Flammenregler. Falls die Flamme vollständig gelöscht ist und der Kocher sich abgekühlt hat, bevor Sie den Kocher berühren. Schrauben Sie den Kocher dann von der Kartusche ab.
- Falls die Flamme nicht erlischt, wenn der Flammenregler in die Stellung OFF gedreht wird, versuchen Sie bitte nicht, den Regler noch weiter zuzudrehen. Warten Sie stattdessen, bis der Kocher den Brennstoff in der Gaskartusche vollständig verbrannt hat.
- In der Nähe des brennenden oder heißen Kochers weder Benzin noch andere entzündliche Flüssigkeiten und Gase lagern oder benutzen.
- Ein Camping-Gaskocher muss der internationalen Norm für Gasanwendungen entsprechen. Die Kartusche darf nicht willkürlich repariert oder modifiziert werden. Es ist strengstens untersagt, Gaskartuschen in Flugzeugen zu transportieren.

Af sikkerhedsmæssige årsager og for at få mest muligt ud af produktet bør du læse disse instruktioner grundigt igennem. Sæt dig ind i produktets funktioner, før du slutter det til gasflasken. Gem denne brugervejledning til senere brug.

I. PRODUKTSPECIFIKATION

Produktnavn: Robens Firefly brænder.

Varmeeffekt: 2600 W.

Driftstid: En 230 g gaspatron med flaskegas holder 2-3 timer ved normal brug.

Flammestyringsknop: Håndtag af kobberlegering.

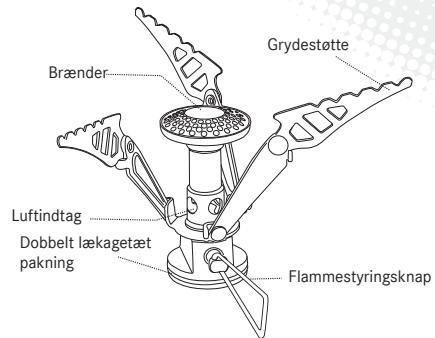
Grydestøtter: Ildfast og rustfrit højstyrkestål.

Brændselstype: Butan/propan-blanding (det kan være farligt at anvende andre typer gaspatroner).

Tænding: Manuel.

II. FØR BRUG

1. Forkert brug af et hvilket som helst gasblus er farligt. Sørg for at læse og forstå denne vejledning og blive 100% fortrolig med betjeningen af blusset, inden du tager det i brug.
2. Gasblusset er udelukkende beregnet til udendørs brug. Ved forbrænding forbruges der ilt og afgives kulilte, som kan medføre kulilteforgiftning, hvis blusset anvendes uden ventilation eller i et telt.
3. Kontroller for gaslækager, før gasblusset tændes. Brug ikke åben ild til dette formål. Anvend ikke blusset, hvis der opdages en lækage, men fjern gaspatronen. Se også VII. Vedligeholdelse og reparation.
4. Efterlad ikke et samlet gasblus uden opsyn – særligt ikke, når det er tændt eller ved at køle af. Opbevar det utilgængeligt for børn. Blusset må ikke anvendes af mindreårige.



III. VIGTIGE SIKKERHEDSFORANSTALTNINGER VEDRØRENDE GASPATRONEN

1. Udsæt ikke gaspatronen for direkte sollys. Patronen skal opbevares ved under 40°C, på sikker afstand af antændelseskilder og høje temperaturer og utilgængeligt for børn.
2. Opbevar gaspatronen udendørs på et sikkert sted og på sikker afstand af antændelseskilder, såsom åben ild og elektriske varmeapparater.
3. Gaspatronen er en engangspatron, som ikke kan fyldes op og anvendes igen.
4. For din egen sikkerheds skyld og for at beskytte miljøet skal gaspatronen bortskaffes på ansvarlig vis separat fra andet affald.
5. Knus ikke gaspatronen, og kast den ikke ind i ild.

IV. BEMÆRKNINGER TIL BRUG

1. Vær forsigtig ved håndtering af gasblusset. Undgå at tabe det.
2. Gasblusset må kun anvendes på en stabil, vandret og glat overflade. Flyt ikke blusset, mens det er i brug.
3. Rør ikke ved den varme brænder, mens den er i brug, eller lige efter den har været det.
4. Brug ikke gasblusset i overdreven lang tid eller til andet end det, det er beregnet til.
5. Brug ikke gasblusset i nærheden af andre varmekilder. Overophedning kan beskadige blusset og medføre en sikkerhedsrisiko.
6. Hold alle brændbare materialer på sikker afstand af et tændt eller varmt gasblus. Vi anbefaler en afstand på en meter i alle retninger, som skal holdes fri for brændbare materialer, f.eks. soveposer, mens blusset er tændt, og indtil det er kølet af.
7. Sørg for at holde ansigtet og andre kropsdele på sikker afstand af et tændt gasblus for at undgå forbrændinger.
8. Grydestøtterne er beregnet til en samlet vægt på maks. 5 kg og er ikke egnet til gryder med en diameter over 25 cm.
9. Placer aldrig en tom gryde på et tændt gasblus, da det vil beskadige gryden og kan medføre en sikkerhedsrisiko.
10. Vær forsigtig, når du tænder et gasblus, der lige har været i brug. Den varme brænder kan få gassen til at fordampe, hvilket kan medføre brand eller eksplosion. Vi anbefaler at vente med at tænde blusset, til det er kølet helt af.
11. Sørg for, at gasblusset er kølet af og slukket, før gaspatronen udskiftes, og hold afstand til andre mennesker. Skru blusset og gaspatronen godt sammen for at undgå de farer, der er forbundet med gaslækage. Tag blusset af gaspatronen efter brug, og opbevar de to ting hver for sig.

V. BRUG

1. Fold grydestøtterne ud. Luk for gastilførslen ved at dreje flammestyringsknappen mod højre (med uret) og om på OFF.
2. Fjern plastikbeskyttelsehætten fra gaspatronen, og skru gasblusset på ved at dreje tre omgange. Vær forsigtig, da der frigives en lille smule gas. Undgå at overskrue, da dette kan beskadige blussets dobbelte lækagetætte pakning, som forhindrer lækage.
3. Drej flammestyringsknappen to omgange mod venstre (mod uret). Tænd gasblusset ved at holde en flamme i en afstand af 1-3 cm fra brænderen.
4. Drej på flammestyringsknappen for at styre flammen efter behovet.
5. En normal flamme er stabil og brænder opad med en blå eller safrangul farve afhængigt af flammestyringen.

VI. AFMONTERING

1. Drej flammestyringsknappen mod højre (med uret) og helt om på OFF, og kontroller, at flammen er helt slukket.
2. Lad gasblusset køle helt af. Hold godt fast på blusset, og drej gaspatronen med uret for at fjerne den.
3. Fold grydestøtterne ind, og kom hele gasblusset i beskyttelsesetuiet.

VII. VEDLIGEHOLDELSE OG REPARATION

1. Når trykket falder, kan gassen ikke antændes. Kontroller, om der er mere gas i patronen. Når en fyldt gaspatron rystes, kan man høre og mærke, at den flydende gas bevæger sig. Hvis der er mere gas i patronen, kan brænderen være stoppet. Rengør den med en klud dyppet i træsprit.
2. Blæs luft gennem luftindtaget for at rengøre brænderen og stråledysen. Stik ikke noget ind i stråledysen, da dette kan beskadige den og medføre en sikkerhedsrisiko.
3. Monter og skru brænderen godt fast igen, så samlingen er lufttæt. Monter gasblusset på gaspatronen i henhold til ovenstående beskrivelse.
4. Kontroller regelmæssigt den indbyggede gastætning for skader. Kom varmt sæbevand på samlingen. Hvis der dannes bobler, er der en lækage. Hvis du kan høre eller lugte lækende gas, må du ikke forsøge at tænde gasblusset. Hvis du kan lugte gas: Forsøg ikke at tænde gasblusset. Sluk alle flammer. Fjern gaspatronen.
5. Forsøg ikke at vedligeholde, ændre, adskille eller reparere gasblusset på andre måder end dem, der er nævnt i denne vejledning, da dette kan medføre en sikkerhedsrisiko samt bortfald af garantien.

ADVARSLER

Hvis anvisningerne og advarslerne i denne vejledning ikke følges, kan det medføre brand, materiel skade, personskaade eller fare for liv.

- Anvend aldrig gasblusset i et lukket rum, såsom et telt, en bil, en campingvogn eller dit hjem. Blusset afgiver lugtfri kulilte, som medfører risiko for forgiftning.
- Sørg for god ventilation ved anvendelse af blusset.
- Placer aldrig brændbare materialer på eller i nærheden af blusset, mens det er i brug.
- Brug aldrig blusset på steder, hvor det risikerer at blive væltet.
- Placer altid blusset på et fladt og solidt underlag, når det er i brug.
- Undgå direkte sollys, og anvend kun blusset i skyggen.
- Brug aldrig blusset i nærheden af varmekilder, som kan få gaspatronens temperatur til at stige og dermed medføre en eksplosion.
- Monter kun blusset på en egnet gaspatron.
- Dette blus er designet til udendørs madlavning. Det må ikke anvendes til andre formål. Hvis blusset anvendes til andre formål, kan det medføre en alvorlig sikkerhedsrisiko.
- Skru aldrig blusset af gaspatronen, mens det er i brug.
- Hvis blusset ikke brænder, som det skal, så sluk flammen med flammestyringsknappen. Hvis flammen ikke kan slukkes, så brug en ildslukker. Sørg for, at flammen er helt slukket, og at enheden er kølet helt af, før du rører ved den. Skru derefter blusset af gaspatronen.
- Hvis flammen ikke slukkes, når flammestyringsknappen drejes om på OFF, må du ikke forsøge at dreje knappen yderligere. Vent i stedet, til blusset har brugt al gassen i patronen.
- Opbevar og anvend ikke benzin eller andre brændbare væsker og gasarter i nærheden af et tændt eller varmt blus.
- Et gasblus til campingformål skal leve op til de internationale standarder herfor. Udfør ikke vilkårlige reparationer på eller ændringer af gaspatronen. Det er forbudt at medbringe gaspatroner om bord på fly.

Pour des raisons de sécurité et pour optimiser les performances du produit, lisez attentivement les présentes instructions. Familiarisez-vous avec le produit avant de brancher la cartouche de gaz. Conservez ces instructions pour pouvoir vous y référer ultérieurement.

I. CARACTÉRISTIQUES DU PRODUIT

Nom du produit : Réchaud Robens Firefly

Puissance calorifique : 2 600 W

Durée : Une cartouche de gaz GPL 230 g dure 2~3 heures dans des conditions d'utilisation normales.

Poignée de commande du combustible : Tige de réglage en alliage de cuivre

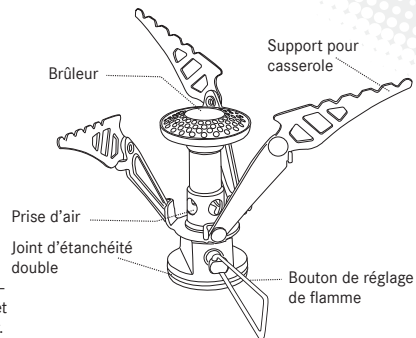
Support pour casserole : Acier inoxydable réfractaire, haute résistance

Type de combustible : Mélange butane-propane (l'utilisation d'autres types de cartouche de gaz présente un danger)

Allumage : Manuel

II. AVANT UTILISATION

1. L'utilisation incorrecte d'un réchaud à combustible est dangereuse. Assurez-vous d'avoir lu et compris ce mode d'emploi et de connaître le fonctionnement du réchaud avant de l'utiliser.
2. Le réchaud à gaz est conçu pour un usage extérieur uniquement. La combustion absorbe l'oxygène et rejette du monoxyde de carbone (CO) pouvant entraîner une intoxication en cas d'utilisation dans un endroit non ventilé ou sous une tente.
3. Vérifiez l'absence de fuites de gaz avant d'allumer le réchaud à gaz. N'utilisez pas de flamme directe pour rechercher des fuites de gaz. N'utilisez pas le réchaud s'il présente une fuite. Retirez la cartouche de gaz. (Voir également VII. Entretien et réparation)
4. Ne laissez pas le réchaud à gaz assemblé sans surveillance (p. ex. s'il est allumé ou en train de refroidir). Tenez-le hors de portée des enfants. Les mineurs ne doivent pas utiliser cet équipement.



III. MISES EN GARDE IMPORTANTES CONCERNANT LA CARTOUCHE DE GAZ

1. N'exposez pas la cartouche de gaz directement au soleil. Elle doit être conservée à une température inférieure à 40 °C, stockée à l'écart de toute source d'inflammation ou de chaleur et hors de portée des enfants.
2. Installez la cartouche de gaz à l'extérieur dans un endroit sûr, loin de toute source d'inflammation (p. ex. flamme directe ou chauffage électrique).
3. Il s'agit d'une cartouche de gaz jetable. Elle ne peut pas être remplie et réutilisée.
4. Pour des raisons de sécurité et de protection de l'environnement, jetez la cartouche vide de façon responsable en la séparant des autres déchets.
5. Ne l'écrasez pas et ne la jetez pas dans une source de combustion.

IV. NOTES DE FONCTIONNEMENT

1. Manipulez l'équipement avec précaution. Ne le laissez pas tomber.
2. Utilisez l'appareil sur une surface lisse, plane et stable. Ne déplacez pas le réchaud pendant son utilisation.
3. Ne touchez pas le brûleur chaud pendant ou après son utilisation.
4. N'utilisez pas l'appareil de manière abusive ou pour des usages autres que ceux prévus.
5. N'utilisez pas le réchaud près d'une autre source de chaleur. La surchauffe pourrait endommager le réchaud et être dangereuse.
6. Tenez les matériaux inflammables à l'écart du réchaud allumé ou chaud. Nous recommandons de maintenir les matériaux inflammables (p. ex. sacs de couchage), à 1 m du réchaud pendant et après son utilisation, jusqu'à ce qu'il soit froid.
7. Pour éviter les brûlures, n'approchez pas le visage ou d'autres parties du corps du réchaud allumé.
8. Le support pour casserole peut supporter une charge maximale de 5 kg et ne convient pas à des diamètres supérieurs à 25 cm.
9. Ne posez pas de casserole vide sur un réchaud allumé. Cela pourrait endommager la casserole et être dangereux.
10. Faites très attention si vous rallumez un réchaud à gaz qui vient d'être utilisé. Le brûleur chaud peut rejeter du gaz et entraîner un incendie ou une explosion. Nous vous conseillons d'attendre que le réchaud soit complètement froid avant de le rallumer.
11. Lors du remplacement de la cartouche de gaz, assurez-vous que le réchaud est éteint et froid et tenez-le à l'écart des autres personnes. Tournez correctement le réchaud et la cartouche de gaz pour éviter tout danger causé par une fuite de gaz. Après utilisation, séparez le réchaud et la cartouche de gaz et stockez la cartouche de gaz à l'écart du réchaud.

V. PROCÉDURES D'UTILISATION

1. Dépliez les supports pour casserole. Coupez l'alimentation en gaz en tournant le bouton de réglage de la flamme à droite (sens horaire) en position ARRÊT.
2. Retirez le bouchon en plastique de la cartouche de gaz et vissez le réchaud avec précaution (3 tours suffisent). Une petite quantité de gaz est rejetée dans l'atmosphère à ce stade. Ne serrez pas excessivement. Cela pourrait endommager le joint d'étanchéité double du réchaud qui empêche les fuites.
3. Tournez le bouton de réglage de la flamme à gauche (sens antihoraire) deux fois. Placez une flamme nue à 1-3 cm du brûleur. Le gaz doit s'enflammer immédiatement.
4. Tournez le bouton de réglage de la flamme selon le besoin.
5. Une flamme normale doit être stable, bleue ou jaune safran selon le réglage et brûler vers le haut.

VI. PROCÉDURE DE DÉMONTAGE

1. Tournez le bouton de réglage de la flamme à fond à droite (sens horaire) en position ARRÊT et vérifiez que la flamme est bien éteinte.
2. Laissez le réchaud refroidir complètement. Repliez le bouton de réglage de la flamme. Tenez le réchaud fermement puis tournez la cartouche de gaz dans le sens horaire pour la retirer.
3. Repliez les supports pour casserole et rangez la tête de brûleur dans son étui.

VII. ENTRETIEN ET RÉPARATION

1. Le gaz ne peut s'enflammer lorsque la pression chute. Vérifiez s'il reste du gaz dans la cartouche. Vous entendrez et sentirez le gaz liquide bouger en secouant la cartouche. S'il reste du gaz, il se peut que le brûleur soit bouché. Nettoyez la saleté avec un chiffon imbibé de méthanol.
2. Soufflez dans la prise d'air pour nettoyer le brûleur et le gicleur. N'insérez pas de broche dans le gicleur. Cela pourrait l'endommager et être dangereux.
3. Réinstallez et vissez fermement le brûleur afin de former un joint hermétique. Réinstallez la cartouche de gaz en suivant les procédures d'utilisation indiquées.
4. Inspectez régulièrement le joint étanche au gaz intégré pour vérifier qu'il n'est pas endommagé. Appliquez de l'eau savonneuse chaude sur le joint et le raccordement de l'équipement. Des bulles se forment en cas de fuites. Ne tentez pas d'allumer l'appareil si vous entendez ou sentez du gaz. Si vous sentez une odeur de gaz : Ne tentez pas d'allumer l'appareil ; éteignez les flammes ; coupez l'alimentation.
5. Pour éviter tout danger et toute annulation de garantie, n'essayez jamais d'entretenir, de modifier, démonter ou réparer le réchaud sauf si ces opérations sont expliquées dans ce mode d'emploi.

PRÉCAUTIONS ET AVERTISSEMENTS

Le non-respect des instructions et avertissements de ce mode d'emploi peut entraîner des incendies, des dommages matériels, des blessures ou la mort.

- N'utilisez jamais ce réchaud dans un espace clos (tente, véhicule, camping-car ou habitation). Le réchaud produit du monoxyde de carbone inodore et un risque inhérent d'intoxication.
- Utilisez toujours ce réchaud dans un endroit bien ventilé.
- Ne placez jamais d'éléments inflammables sur ou près du réchaud lors de son utilisation.
- N'utilisez jamais le réchaud à un endroit où il pourrait être renversé par des objets instables.
- Installez toujours le réchaud sur une surface plane et solide.
- Évitez de l'exposer directement au soleil et choisissez un endroit ombragé.
- N'utilisez jamais ce réchaud près d'une source de chaleur pouvant augmenter la température de la cartouche et provoquer une explosion.
- Ne branchez pas le réchaud à une alimentation en gaz externe.
- Ce réchaud a été conçu pour cuisiner en plein air. Ne l'utilisez pas à d'autres fins. L'utilisation à d'autres fins pourrait compromettre gravement votre sécurité.
- Ne dévissez jamais le réchaud de la cartouche de gaz pendant l'utilisation.
- Lorsqu'une combustion anormale est constatée, éteignez la flamme à l'aide du bouton de réglage. Si la flamme ne s'éteint pas, utilisez un extincteur. Assurez-vous que la flamme est bien éteinte et que l'équipement est froid avant de le toucher. Puis, dévissez le réchaud de la cartouche.
- Si la flamme ne s'éteint pas en tournant le bouton de réglage sur ARRÊT, ne forcez pas. Attendez que le réchaud ait complètement brûlé le gaz dans la cartouche.
- Ne stockez pas et n'utilisez pas d'essence ou d'autres liquides/gaz inflammables près de l'appareil allumé ou chaud.
- Un réchaud de camping à gaz doit être conforme aux normes internationales en matière de gaz. Ne réparez pas et ne modifiez pas arbitrairement la cartouche. Il est interdit de transporter une cartouche de gaz en avion.

Gelieve deze instructies zorgvuldig te lezen om veiligheidsredenen en om de prestaties van dit product te maximaliseren. Zorg ervoor dat u met het product vertrouwd bent voordat u het aansluit op de gasfles. Bewaar deze gebruiksaanwijzing als referentie voor in de toekomst.

I. PRODUCTSPECIFICATIE

Productnaam: Kookstel Robens Firefly

Warmtevermogen: 2600 W

Duur: Een lpg-gasfles van 230 g zal bij normaal gebruik 2 tot 3 uur meegaan.

Knop voor vlamregeling: Draaistang van koperlegering

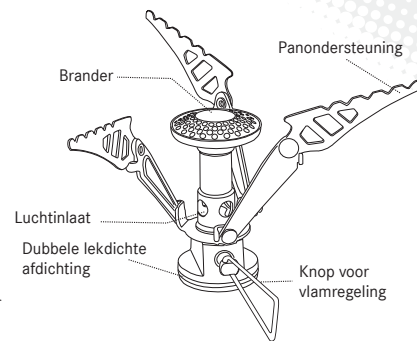
Panondersteuning: Vuurvast roestvrij staal met hoge treksterkte

Type brandstof: Butaan-propaan mengsel (het kan gevaarlijk zijn om andere soorten gasflessen te gebruiken)

Ontsteking: Handmatig

II. VOOR GEBRUIK

1. Onjuist gebruik van gaskookstellen is gevaarlijk. Zorg ervoor dat u deze gebruiksaanwijzing leest en begrijpt en dat u voor gebruik volledig vertrouwd bent met de bediening van dit kookstel.
2. Het gaskookstel is uitsluitend ontworpen voor gebruik buitenshuis. Bij de verbranding wordt zuurstof geabsorbeerd en CO uitgestoten. Dit kan bij gebruik in niet goed verluchte ruimtes of tenten leiden tot CO-vergiftiging.
3. Controleer of er gaslekken zijn alvorens het gaskookstel aan te steken. Gebruik geen vlam om naar lekken te zoeken. Gebruik het kookstel niet als er een lek is, maar verwijder de gasfles. (Zie ook VII. Onderhoud en reparaties)
4. Houd goed toezicht op een volledig gemonteerd gaskookstel, vooral als het aan staat of aan het afkoelen is. Houd het uit de buurt van kinderen. Minderjarigen mogen dit toestel niet gebruiken.



III. BELANGRIJKE VEILIGHEIDSCONTROLES VOOR DE GASFLES

1. Stel een gasfles niet bloot aan direct zonlicht. De omgevingstemperatuur moet lager zijn dan 40°C en hij moet uit de buurt van ontstekingsbronnen, kinderen en hoge temperaturen worden gehouden.
2. Plaats de gasfles buiten op een veilige plek, uit de buurt van ontvlambare bronnen, zoals vuur en elektrische verwarming.
3. Deze gasfles is een wegwerpartikel en kan niet opnieuw worden gevuld en gebruikt.
4. Voor uw veiligheid en om het milieu te beschermen is het belangrijk dat u een lege fles op een verantwoordelijke manier weggooit en hem gescheiden houdt van ander afval.
5. Druk hem niet plat en gooi hem niet in een verbrandingsbron.

IV. OPMERKINGEN BETREFFENDE DE BEDIENING

1. Doe voorzichtig als u het toestel gebruikt. Laat het toestel niet vallen.
2. Het toestel dient op een stabiele, vlakke en gladde ondergrond te worden gebruikt. Verplaats het kookstel niet als het in werking is.
3. Raak tijdens en na het gebruik de hete brander niet aan.
4. Gebruik het toestel niet voor andere doeleinden dan waar het voor is bedoeld.
5. Gebruik het kookstel niet in de buurt van andere warmtebronnen. Door oververhitting kan het kookstel beschadigd raken en dit kan gevaarlijk zijn.
6. Houd alle ontvlambare materialen uit de buurt van een kookstel dat aan staat of warm is. We raden u aan om tijdens en na het gebruik geen ontvlambare materialen zoals slaapzakken op minder dan een meter van het kookstel te plaatsen, en dit totdat het kookstel is afgekoeld.
7. Zorg ervoor dat uw gezicht en andere lichaamsdelen niet in de buurt komen van een kookstel dat aan staat om brandwonden te voorkomen.
8. De panondersteuning heeft een maximale belasting van 5 kg en is niet geschikt voor pannen met een doorsnede groter dan 25 cm.
9. Plaats geen lege pannen op een kookstel dat aan staat omdat de pan hierdoor kapot gaat en dit gevaarlijk kan zijn.
10. Wees voorzichtig als u een gaskookstel dat kort tevoren is gebruikt, opnieuw aansteekt. Het kan zijn dat er brandstof verdampt doordat de brander nog warm is en dit kan brand of een explosie veroorzaken. We raden u aan te wachten totdat het kookstel volledig is afgekoeld voordat u het opnieuw aansteekt.
11. Als u de gasfles vervangt, zorg er dan voor dat het kookstel is afgekoeld en uit staat en dat er geen andere mensen in de buurt zijn. Kantel het kookstel en de gasfles om gevaar veroorzaakt door een gaslek te voorkomen. Scheid na gebruik het kookstel en de gasfles en bewaar de gasfles uit de buurt van het kookstel.

V. BEDIENINGSPROCEDURES

1. Klap de panondersteuning uit. Sluit de gastoevoer volledig door de knop voor vlamregeling naar rechts te draaien (met de klok mee) totdat hij op OFF staat.
2. Haal het plastic beschermkapje van de gasfles en schroef hem goed vast aan het kookstel door 3 keer te draaien. Dit dient voorzichtig te gebeuren, omdat er hierbij wat gas vrij kan komen. Draai hem niet te stevig aan, want hierdoor kan de dubbele lekdichte afdichting beschadigd raken.
3. Draai de knop voor vlamregeling twee keer naar links (tegen de klok in). Houd een vlam op ongeveer 1-3 cm afstand van de brander. Het gas zou direct moeten gaan branden.
4. Draai aan de knop voor vlamregeling om de vlam naar behoefte af te stellen.
5. Een normale vlam moet stabiel en naar boven gericht zijn, met een blauwe of oranjegele vlam, afhankelijk van de afstelling.

VI. PROCEDURE VOOR HET UIT ELKAAR HALEN VAN HET KOOKSTEL

1. Draai de knop voor vlamregeling volledig naar rechts (met de klok mee) naar de OFF-stand en controleer of de vlam volledig is gedoofd.
2. Laat het kookstel volledig afkoelen. Klap de knop voor vlamregeling in. Houd het kookstel stevig vast en draai de gasfles dan in de richting van de klok om hem te verwijderen.
3. Klap de panondersteuning in en berg de hele branderkop op in de hiervoor bestemde beschermhoes.


VII. ONDERHOUD EN REPARATIES

1. Als de druk wegvalt, gaat het gas niet aan. Controleer of er nog brandstof in de gasfles zit. Als dit zo is, moet u vloeibaar gas horen en voelen als u de fles heen en weer schudt. Als er nog gas in zit, kan het zijn dat de brander verstopt is. Verwijder vuil met behulp van een doekje met een beetje methanol.
2. Blaas in de luchtinlaat om de brander en gasbek schoon te maken. Steek geen pin in de gasbek, want hierdoor kan hij beschadigd raken wat de veiligheid in gevaar brengt.
3. Plaats de brander opnieuw en draai hem stevig aan voor een luchtdichte afsluiting. Plaats de gasfles opnieuw volgens de beschreven bedieningsprocedures.
4. Controleer de geïntegreerde gasafdichting regelmatig op schade. Breng warm zeepwater aan op het scharnier en het verbindingspunt van het toestel om te kijken waar er luchtbelletjes verschijnen die op een lek zouden wijzen. Als u lekend gas hoort of ruikt, probeer dan niet om het toestel aan te steken. Als u gas ruikt: Probeer niet om het toestel aan te steken. Draai het vuur uit. Sluit de brandstoftoevoer af.
5. Om de veiligheid niet in gevaar te brengen en aanspraak te kunnen maken op de garantie, moet u op geen enkele manier proberen om uw kookstel te onderhouden, te veranderen, uit elkaar te halen en te repareren, tenzij dit in deze gebruiksaanwijzing vermeld staat.

WAARSCHUWINGEN

Als u de instructies en waarschuwingen in deze gebruiksaanwijzing niet opvolgt, kan dit brand, schade aan uw eigendom, letsel of zelfs de dood als gevolg hebben.

- Gebruik dit toestel nooit in een gesloten ruimte zoals een tent, auto, camper of huis. Het kookstel produceert geurloze koolstofmonoxide waardoor er een risico bestaat op vergiftiging.
- Gebruik dit kookstel altijd in goed geventileerde ruimtes.
- Plaats nooit ontvlambare voorwerpen op of bij het kookstel terwijl het in gebruik is.
- Gebruik het kookstel nooit op een plek waar het omver kan worden gestoten door onstabiele voorwerpen.
- Plaats het kookstel tijdens het gebruik altijd op een platte en stevige ondergrond.
- Vermijd direct zonlicht en kies voor het gebruik een schaduwrijke omgeving.
- Gebruik dit kookstel nooit in de buurt van een warmtebron waardoor de temperatuur van de gasfles kan toenemen en er een explosie kan worden veroorzaakt.
- Sluit het kookstel niet aan op een gastoevoer op afstand.
- Dit kookstel is ontworpen om buitenshuis mee te koken. Gebruik het niet voor andere doeleinden. Het niet naleven van deze instructies kan een ernstig gevaar voor de veiligheid als gevolg hebben.
- Schroef het kookstel nooit van de gasfles terwijl het kookstel in gebruik is.
- Als u abnormaal vuur ziet, doof het vuur dan met behulp van de knop voor vlamregeling. Als het vuur hiermee niet kan worden gedoofd, gebruik dan een brandblusapparaat. Zorg ervoor dat het vuur volledig is gedoofd en het toestel af is gekoeld voordat u het toestel aanraakt. Schroef het kookstel dan van de gasfles.
- Als het vuur niet uitgaat door de knop voor vlamregeling naar de OFF-stand te draaien, forceer de knop dan niet maar wacht totdat het kookstel de brandstof in de gasfles volledig heeft opgebrand.
- Vermijd opslag en gebruik van benzine of andere ontvlambare vloeistoffen of gas in de buurt van het brandende of hete toestel.
- Gaskookstellen voor campings moeten voldoen aan de internationale normen voor gastoepping. Repareer of verander de gasfles niet op een willekeurige manier. Het is verboden om een gasfles in het vliegtuig mee te nemen.

 0359-21
P.I.N. 0359/CS/01504