

Adventure Grill

Model: 680194 Adventure Grill Orange

Model: 680195 Adventure Grill Green



JUST ADD PEOPLE!

www.easycamp.com



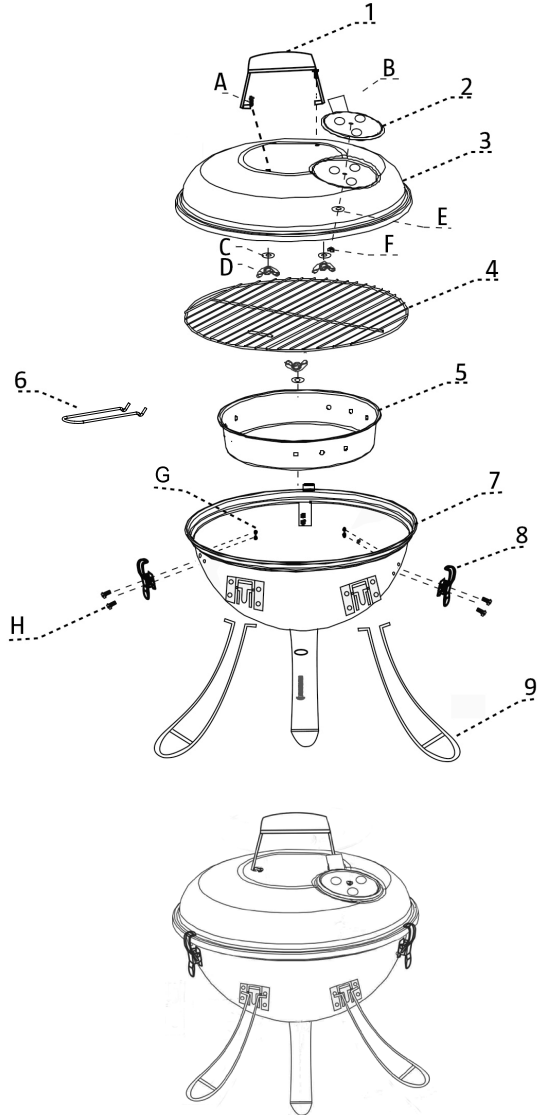
IMPORTANT: Read these instructions for use carefully to familiarize yourself with the grill before using it. Keep these instructions for future reference.

1. ASSEMBLY INSTRUCTIONS

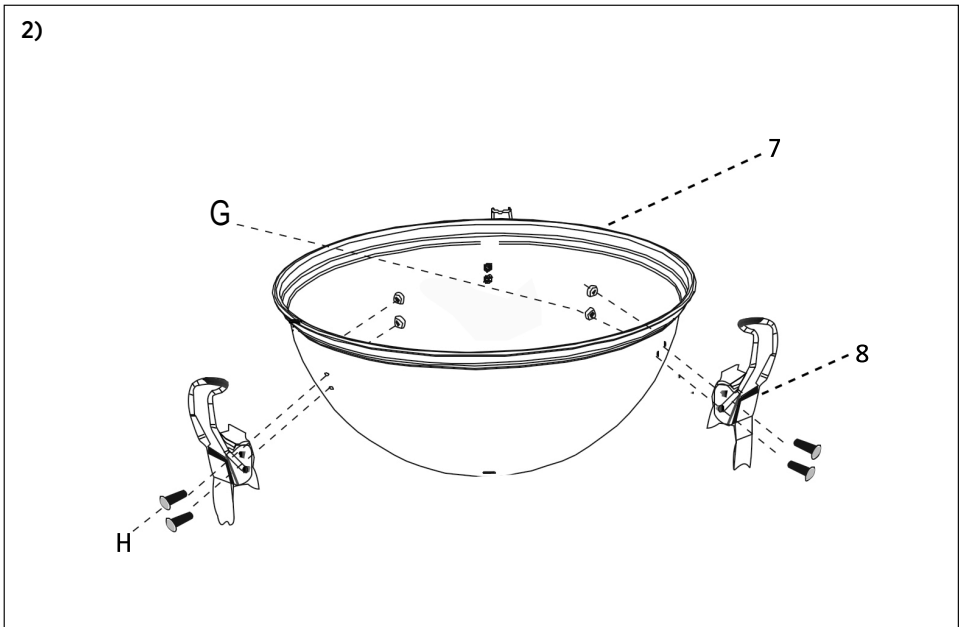
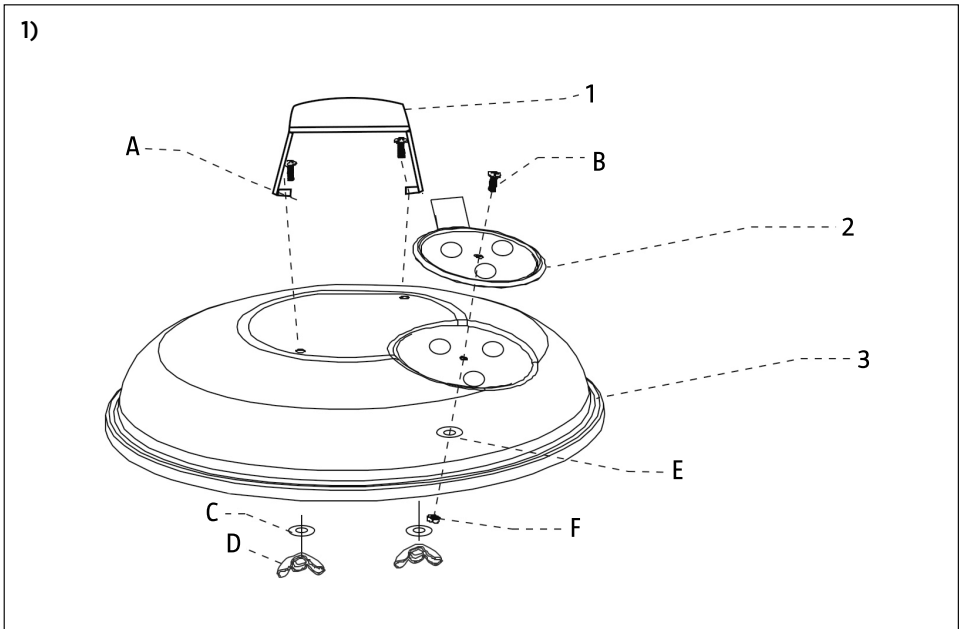
1.1. Parts List

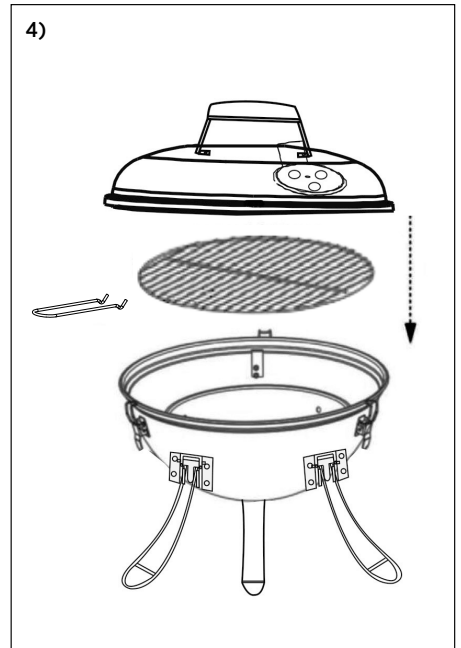
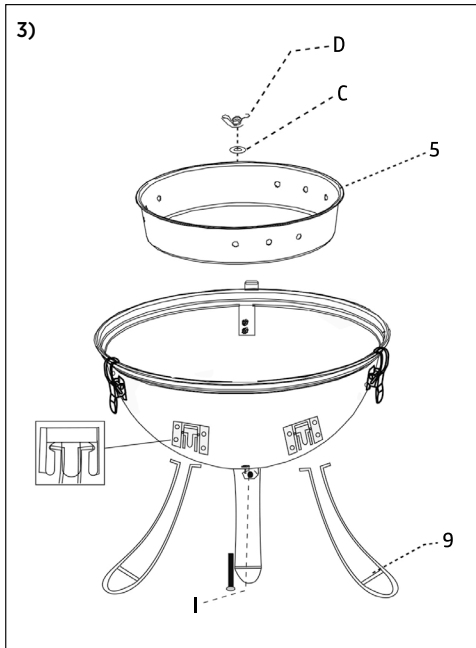
No.	Part Description	Pcs
1	Handle	1
2	Air vent	1
3	Lid	1
4	Cooking grid	1
5	Charcoal pan	1
6	Cooking grid handle	1
7	Bowl	1
8	Locking hook	3
9	Leg	3

A	Screws-M6X12	2
B	Screws-M5x10	1
C	Washer-Ø6X16	3
D	Wingnut-M6	3
E	Washer-Ø6X12	1
F	Nuts-M5	1
G	Nuts-M3	6
H	Screws-M3X10	6
I	Screws-M6X25	3



1.2. Follow these steps to assemble the grill



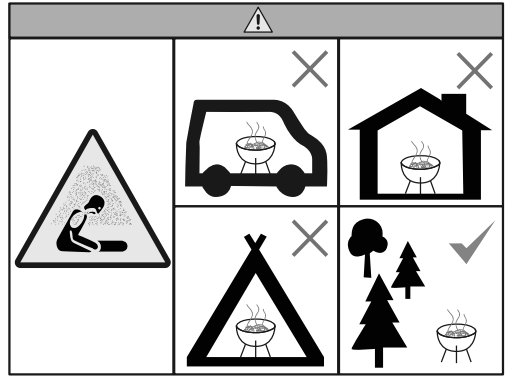


2. INSTRUCTIONS FOR USE

2.1. Cautions and warnings

- Read the complete manual through before you start using the product.
- Incorrect assembly of the product can be dangerous. Always make sure to follow the assembly instructions carefully and check that all screws and joints are firm and stable before using the product.
- Never use the product in strong wind.
- Only ignite fire in a well-ventilated area at least 1.5 meters from walls, roof overhangs, trees, blinds, umbrellas, dry plant growth or other combustible materials to prevent flames/embers to ignite or melt materials.
- Do not wear flammable or loose clothing when operating the product.
- Never leave the product during use. Make sure to extinguish the fire completely before you leave the product. To prevent injury to persons or property, monitor all activity.
- The use of alcohol, prescription or non-prescription drugs may impair the consumer's ability to properly assemble safely use the product.
- Do not store petrol or other flammable vapors or liquids in the vicinity of the product during use.
- Always place the product on a hard, stable, and heat-resistant surface that is not flammable, such as concrete, rock or stone .
- Do not lean over the product, when igniting the fire or during operation.
- Always use protective gear (potholders, campfire gloves etc.) when operating the product.
- Use long and sturdy barbecue utensils during use.
- Avoid breathing the smoke and getting the smoke from the fire into the eyes.
- Make sure to clean and maintain the product on regular basis to avoid defects and damage to the product.
- Immediately stop using the product if you notice any damage, defects or wear and tear.
- The product shall be heated up and the fuel kept red hot for at least 30 minutes prior to the first cooking
- Do only use charcoal or briquettes as fuel to the grill complying to EN 1860-2. Never use the following as fuel: driftwood, waste, leaves, paper, cardboard, plywood, painted / stained / pressure treated wood.
- Maximum amount of fuel to be used in the grill: 0.5 kg.
- Never dump hot charcoal where it might be stepped on or be a fire hazard.
- Never dump ashes or charcoal before they are fully extinguished.
- Keep electrical wires and cords away from the hot surfaces of the product.
- **WARNING!** This barbecue will become very hot do not move it during operation.

- Do not use indoors!
- WARNING! Do not use spirit or petrol for lighting or re-lighting! Use only firelighters complying to EN 1860-3!
- WARNING! Keep children and pets away
- Do not use water to control flare-ups or to extinguish charcoal.
- Extinguish charcoal when finished cooking by closing the lid vents and place lid on the bowl.
- Do not use the barbecue in a confined and/or habitable space e.g. houses, tents, caravans, motor homes, boats. Danger of carbon monoxide poisoning fatality.



2.2. Lighting instructions

- Only fill the charcoal chamber with the maximum amount or less of charcoal.
- Stack charcoal in the centre of the charcoal chamber or use a chimney starter.
- Carefully spread a couple of paraffin cubes into the middle of the charcoal and light by using a long-neck lighter or matches.
- Never use charcoal impregnated with charcoal lighter fluid as the use of these can cause serious bodily injury, death, or fire, causing damage to property.
- The charcoal is ready when gray ash is beginning to form on the top coals. Spread the coals evenly over the charcoal grate, with a pair of tongs or long handled metal tool.
- Do not cook before the fuel has a coating of ash.
- Be aware of the lid and lid vents after lightning and during operation, as the air flow has a big impact on how the charcoals are burning. The more air that you allow into the grill, the hotter the internal temperature will be. During cooking, you can control the internal grill temperature by easily adjusting the lid vents. To ensure a high internal grill temperature make sure that the lid vents are fully open. If your intention is to cook indirectly at lower temperatures, you can close the lid vents halfway. Closing the lid and the lid vents completely will cut off oxygen flow and will

3. CLEANING & MAINTENANCE

Make sure to clean the grill after each use. If you want to move the product to a new location, you must wait until the product and the contents have cooled down completely. After cooling, we recommend filling the contents of the product into a wheelbarrow or similar. The product can then be moved and subsequently refilled.

Grill grate: Lubricate the grill grate with cooking oil before use to reduce rust formation.
Clean the grill grate regularly.
The grill grate is not made of stainless steel and will rust over time.

4. STORAGE

Store the product dry and moisture-free to avoid rust. Secure that the product has cooled down completely before the storage. Clean the product before storage.

Make sure that the wingnuts are fully locked ensuring the lid will stay upon the base.

Easy Camp Customer Service

e-mail: info@easycamp.com

Tel.: + 45 69 15 20 17



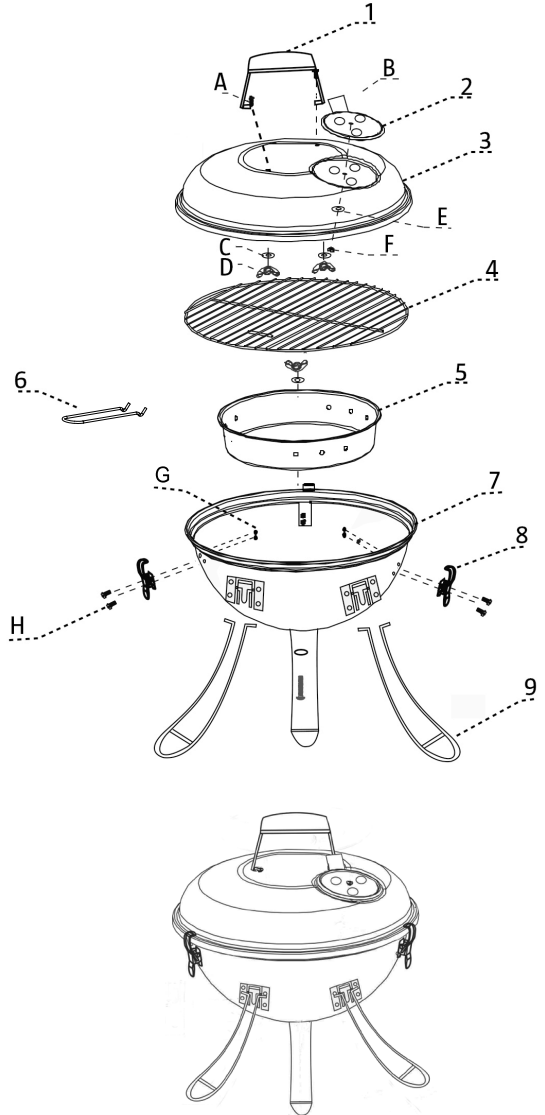
WICHTIG: Lesen Sie diese Bedienungsanleitung sorgfältig durch, um sich mit dem Gerät vertraut zu machen, bevor Sie es an die Gaskartusche anschließen. Bewahren Sie diese Bedienungsanleitung zum späteren Nachschlagen auf.

1. MONTAGEANLEITUNG

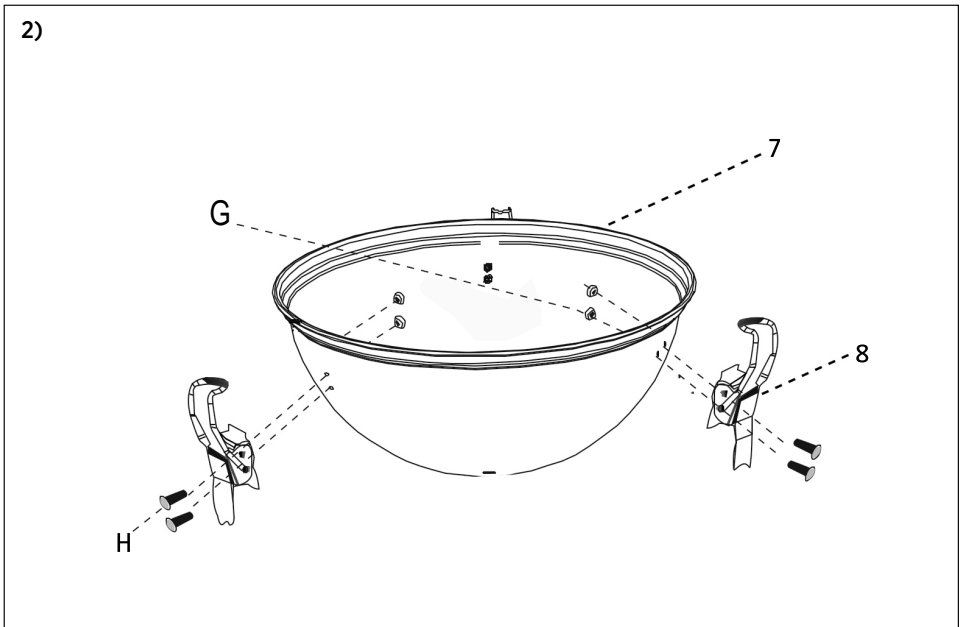
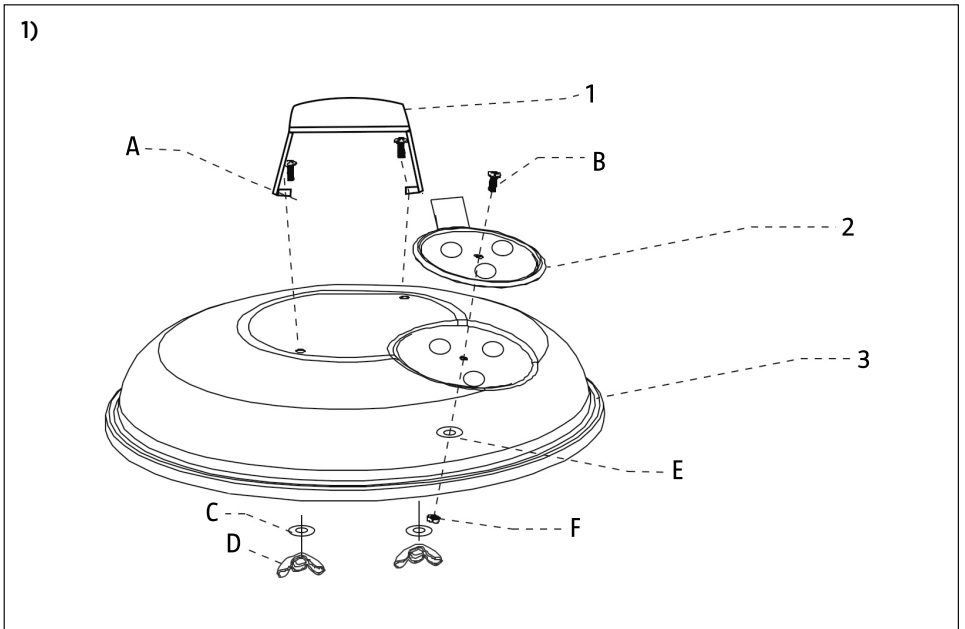
1.1 Teileliste

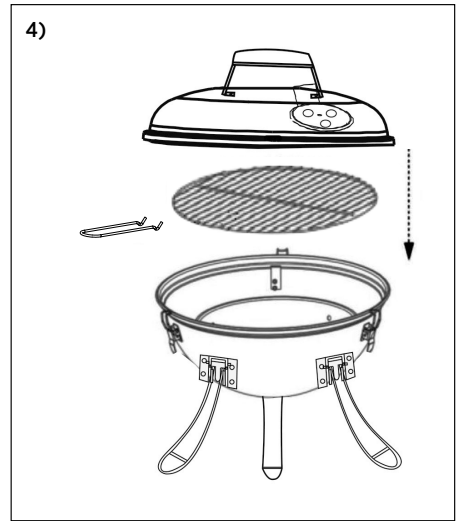
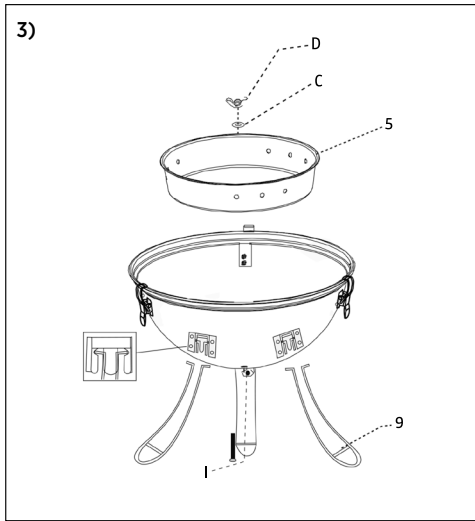
Nr.	Beschreibung des Teils	Stck.
1	Griff	1
2	Luftdüse	1
3	Deckel	1
4	Grillrost	1
5	Holzkohleschale	1
6	Griff des Grillrosts	1
7	Schale	1
8	Verschlusshaken	3
9	Bein	3

A	Schraube-M6X12	2
B	Schraube-M5x10	1
C	Unterlegscheibe-Ø6X16	3
D	Flügelmutter-M6	3
E	Unterlegscheibe-Ø6X12	1
F	Mutter-M5	1
G	Mutter-M3	6
H	Schraube-M3X10	6
I	Schraube-M6X25	3



1.2 Folgen Sie diesen Schritten, um den Grill zusammenzubauen:





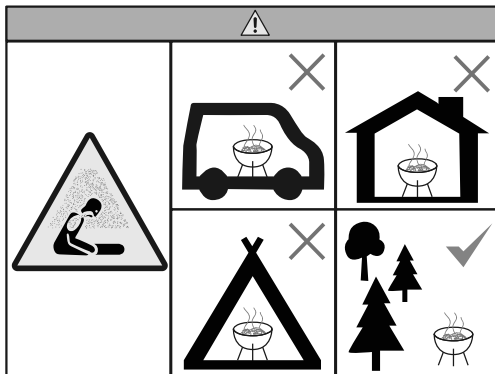
2. BETRIEB

2.1. Vorsichtsmaßnahmen und Warnungen

- Lesen Sie das gesamte Handbuch, bevor Sie das Produkt in Gebrauch nehmen.
- Eine fehlerhafte Montage des Produkts kann gefährlich sein. Befolgen Sie stets sorgfältig die Montageanleitung und prüfen Sie, ob alle Schrauben und Verbindungen fest und stabil sitzen, bevor Sie das Produkt verwenden.
- Verwenden Sie das Produkt nicht bei starkem Wind.
- Entzünden Sie das Feuer nur in einem gut belüfteten Bereich, der mindestens 1,5 Meter von Wänden, Dachüberhängen, Bäumen, Jalousien, Schirmen, trockenem Pflanzenwuchs oder anderen brennbaren Materialien entfernt ist, um zu verhindern, dass sich Flammen/Glut entzünden oder Materialien schmelzen.
- Tragen Sie keine brennbare oder lose Kleidung, wenn Sie das Produkt bedienen.
- Lassen Sie das Produkt während des Gebrauchs niemals unbeaufsichtigt. Stellen Sie sicher, dass Sie das Feuer vollständig löschen, bevor Sie sich vom Produkt entfernen. Um Personen- oder Sachschäden zu vermeiden, überwachen Sie alle Aktivitäten.
- Der Konsum von Alkohol, verschreibungspflichtigen oder nicht verschreibungspflichtigen Medikamenten kann die Fähigkeit des Verbrauchers beeinträchtigen, das Produkt ordnungsgemäß und sicher zu verwenden.
- Während des Gebrauchs dürfen sich kein Benzin oder andere entflammbare Dämpfe oder Flüssigkeiten in der Nähe des Produkts befinden.
- Stellen Sie das Produkt immer auf eine harte, stabile und hitzebeständige Oberfläche, die nicht entflammbar ist, wie z. B. Beton, Fels oder Stein.
- Beugen Sie sich beim Entzünden des Feuers oder während des Betriebs nicht über das Produkt.
- Verwenden Sie bei der Bedienung des Produkts stets Schutzkleidung (Topflappen, Feuerhandschuhe usw.).
- Verwenden Sie lange und stabile Grillwerkzeuge.
- Atmen Sie den Rauch nicht ein und vermeiden Sie Kontakt mit den Augen.
- Reinigen und warten Sie das Produkt regelmäßig, um Defekte und Schäden am Produkt zu vermeiden.
- Stellen Sie die Verwendung des Produkts sofort ein, wenn Sie Schäden, Defekte oder Verschleiß feststellen.
- Das Produkt muss vor dem ersten Grillen mindestens 30 Minuten lang aufgeheizt und der Brennstoff glühend heiß gehalten werden.
- Verwenden Sie für den Grill nur Holzkohle oder Briketts, die der Norm EN 1860–2 entsprechen. Verwenden Sie niemals Folgendes als Brennstoff: Treibholz, Abfall, Laub, Papier, Karton, Sperrholz, lackiertes/gebeiztes/druckimprägniertes Holz.
- Maximale Brennstoffmenge, die im Grill verwendet wird: 0,5 kg.
- Entsorgen Sie die heiße Holzkohle niemals dort, wo sie zertreten werden oder eine Brandgefahr darstellen könnte.
- Entsorgen Sie niemals Asche oder Holzkohle, bevor sie vollständig erloschen sind.
- Halten Sie elektrische Drähte und Kabel von den heißen Oberflächen des Produkts fern.

- ACHTUNG! Dieses Grillgerät wird sehr heiß und darf während des Betriebes nicht bewegt werden.
- Nicht in geschlossenen Räumen nutzen!
- ACHTUNG! Zum Anzünden oder Wiederanzünden keinen Spiritus oder Benzin verwenden! Nur Anzündhilfen entsprechend EN 1860-3 verwenden!
- ACHTUNG! Kinder und Haustiere fernhalten.
- Verwenden Sie kein Wasser, um Stichflammen zu bekämpfen oder die Holzkohle zu löschen.
- Extinguish charcoal when finished cooking by closing the lid vents and place lid on the bowl.

Verwenden Sie das Produkt nicht in geschlossenen und/oder bewohnbaren Räumen, z. Häuser, Zelte, Wohnwagen, Wohnmobile, Boote.
Todesgefahr durch Kohlenmonoxidvergiftung.



2.2. Den Grill anzünden

- Füllen Sie die Holzkohle kammer nur mit der maximalen Menge oder weniger Holzkohle.
- Stablen Sie die Holzkohle in der Mitte der Holzkohle kammer oder verwenden Sie einen Anzündkamin.
- Legen Sie vorsichtig ein paar Paraffinwürfel in die Mitte der Holzkohle und entzünden Sie sie mit einem Stabfeuerzeug oder Streichhölzern.
- Verwenden Sie niemals Holzkohle, die mit Feuerzeugbenzin getränkt ist, da dies zu schweren Körperverletzungen, zum Tod oder zu Bränden führen kann, die Sachschäden verursachen.
- Die Holzkohle ist bereit, wenn sich auf den oberen Kohlen graue Asche bildet. Verteilen Sie die Kohlen gleichmäßig mit einer Zange oder einem Metallwerkzeug mit langem Griff auf dem Holzkohlerost.
- Grillen Sie nicht, bevor das Brennmaterial eine Ascheschicht hat.
- Achten Sie nach dem Anzünden und während des Betriebs auf den Deckel und die Belüftungsöffnungen des Deckels, da der Luftstrom einen großen Einfluss auf die Verbrennung der Holzkohle hat. Je mehr Luft Sie in den Grill lassen, desto heißer wird die Innentemperatur sein. Während des Garvorgangs können Sie die Innentemperatur des Grills durch einfaches Verstellen der Deckellüftung kontrollieren. Um eine hohe Innentemperatur des Grills zu gewährleisten, stellen Sie sicher, dass die Lüftungsschlitze des Deckels vollständig geöffnet sind. Wenn Sie indirekt bei niedrigeren Temperaturen grillen möchten, können Sie die Lüftungsschlitze des Deckels zur Hälfte schließen. Wenn Sie den Deckel und die Entlüftungsöffnungen des Deckels vollständig schließen, wird die Sauerstoffzufuhr unterbrochen und die Holzkohlen werden schließlich erlöschen.

3. REINIGUNG UND PFLEGE

Reinigen Sie den Grill nach jedem Gebrauch. Wenn Sie das Produkt an einen neuen Ort transportieren möchten, müssen Sie warten, bis das Produkt und der Inhalt vollständig abgekühlt sind. Wir empfehlen, den Inhalt des Produkts nach dem Abkühlen in eine Schubkarre oder ähnliches zu füllen. Anschließend kann das Produkt bewegt und nachgefüllt werden.

Grillrost: Fetten Sie den Grillrost vor dem Gebrauch mit Speiseöl ein, um Rostbildung zu vermeiden. Reinigen Sie den Grillrost regelmäßig. Der Grillrost besteht nicht aus Edelstahl und rostet mit der Zeit.

4. LAGERUNG

Lagern Sie das Produkt trocken und frei von Feuchtigkeit, um Rostbildung zu vermeiden. Stellen Sie sicher, dass das Produkt vor der Lagerung vollständig abgekühlt ist. Reinigen Sie das Produkt vor der Lagerung.

Stellen Sie sicher, dass die Flügelmuttern vollständig arretiert sind, damit der Deckel auf dem Sockel bleibt.

Easy Camp-Kundendienst

e-mail: info@easycamp.com

Tel.: + 45 69 15 20 17



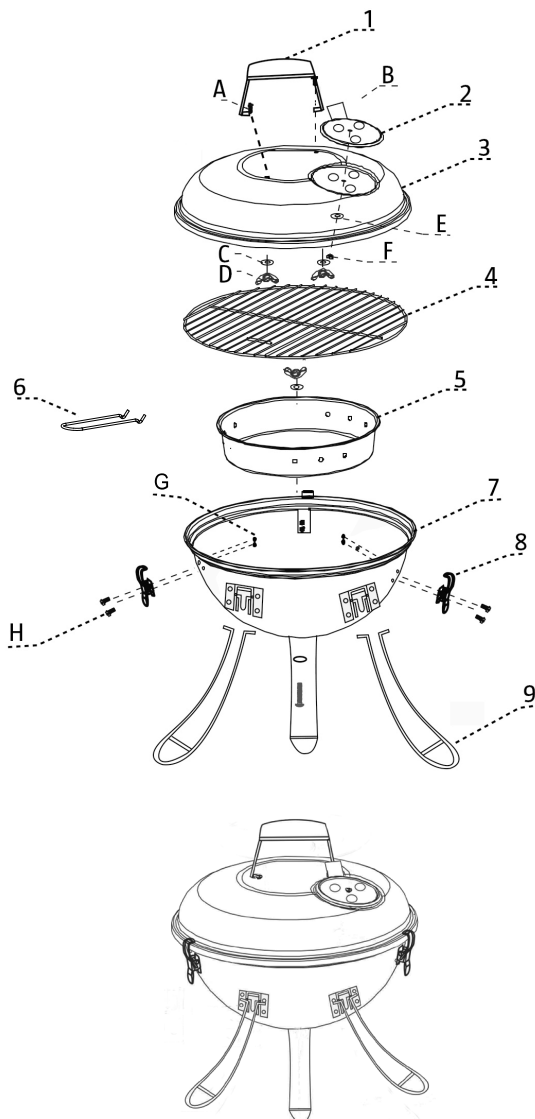
VIGTIGT: Læs brugervejledningen omhyggeligt, så du er bekendt med apparatet, før du tilslutter det til gaspatronen. Gem vejledningen til senere brug.

1. SAMLEVEJLEDNING

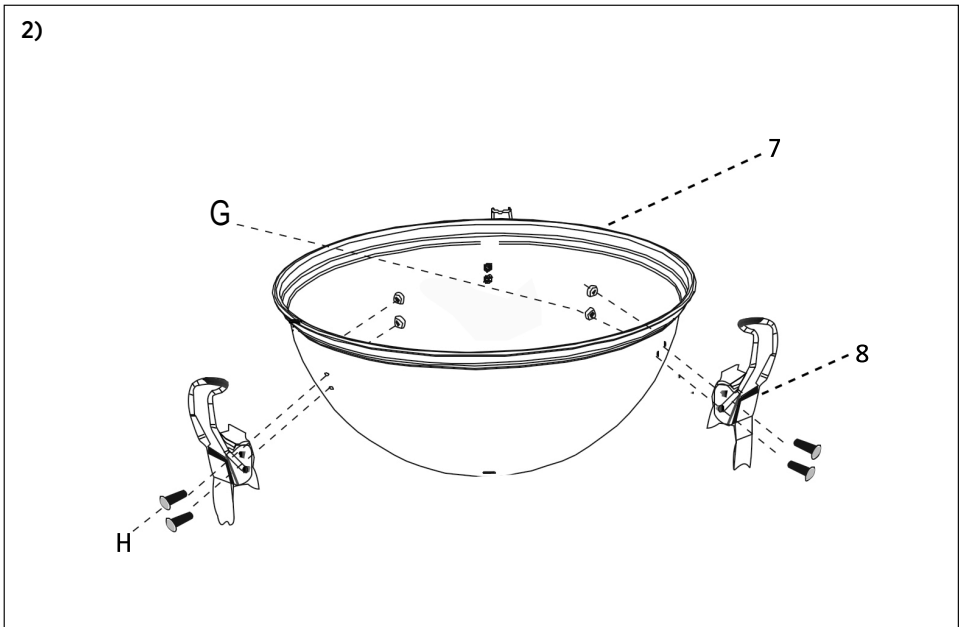
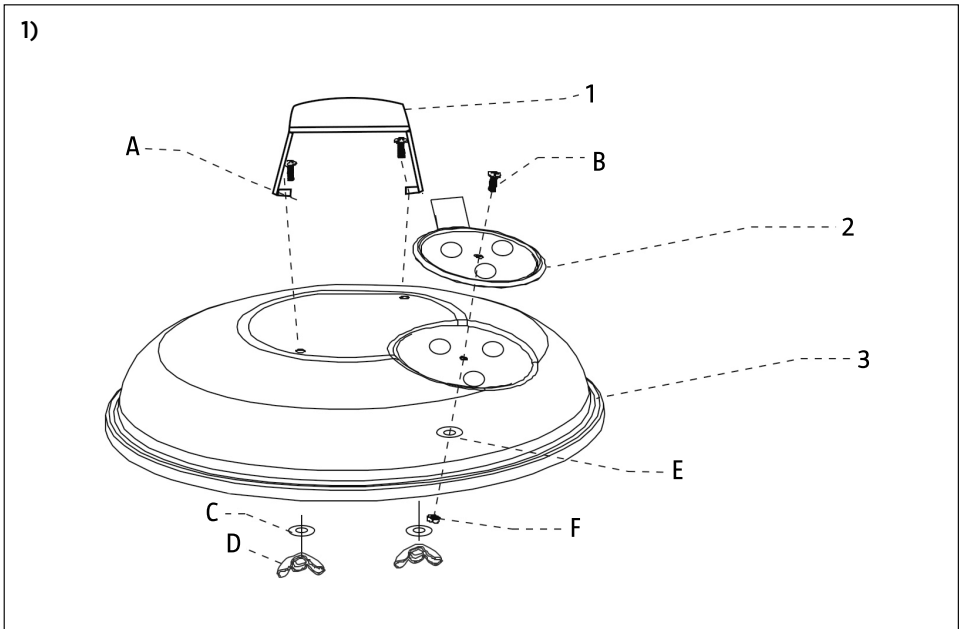
1.1 Oversigt over dele

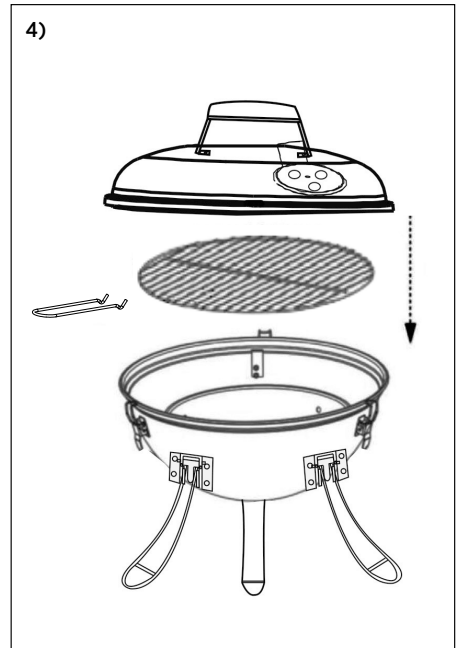
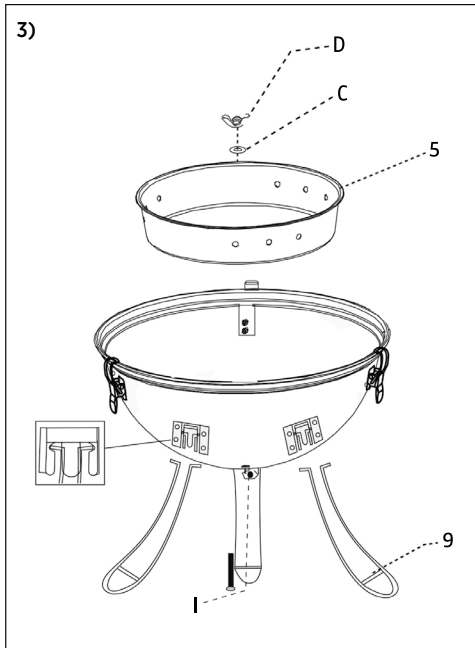
Nr.	Beskrivelse af dele	Stk.
1	Håndtag	1
2	Luftventil	1
3	Låg	1
4	Grillrist	1
5	Kulbakke	1
6	Greb til grillrist	1
7	Kulskål	1
8	Låsefrog	3
9	Ben	3

A	Skrue-M6X12	2
B	Skrue-M5x10	1
C	Spændeskive-Ø6X16	3
D	Vingemøtrik-M6	3
E	Spændeskive-Ø6X12	1
F	Møtrik-M5	1
G	Møtrik-M3	6
H	Skrue-M3X10	6
I	Skrue-M6X25	3



1.2 Følg disse trin for at samle grillen:



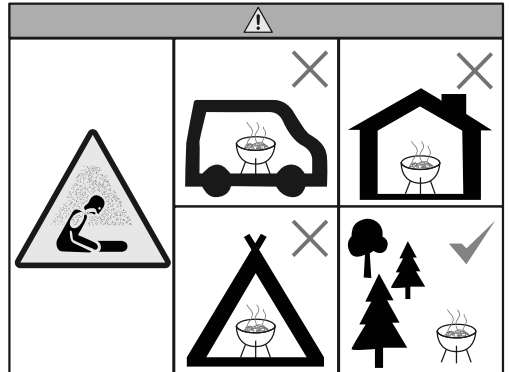


2. BRUG

2.1. Forholdsregler og advarsler

- Læs hele denne manual igennem, inden produktet tages i brug.
- Forkert samling af produktet kan være farlig. Sørg altid for at følge samlevejledningen omhyggeligt og tjek at alle skruer og samlinger er faste og stabile inden brug.
- Benyt aldrig produktet i kraftig blæst.
- Tænd kun bål i et velventileret område mindst 1,5 meter fra vægge, fremspring, træer, persienner, parasoller, tør plantevækst eller andre brændbare materialer for at forhindre flammer/gløder i at antænde eller smelte materialer.
- Bær ikke brændbart eller løst tøj, når du anvender produktet.
- Forlad aldrig produktet, når det er i brug. Sørg for at bålet er helt slukket, inden du forlader produktet. For at forhindre skader på personer eller ting skal du overvåge al aktivitet.
- Brug af alkohol, stoffer eller medicin kan svække indtagerens evne til korrekt at samle og/eller anvende produktet.
- Opbevar ikke benzin eller andre brændbare dampe/væsker i nærheden af produktet under brug.
- Placér altid produktet på en hård, stabil og varmeresistent overflade, som ikke er brændbar, som f.eks. beton, klippesten eller sten.
- Undlad at læne dig over produktet, når du tænder bålet eller under brug.
- Brug altid beskyttelsesmidler (grydelapper, bålhandsker mv.) når du bruger produktet.
- Anvend lange og robuste grillredskaber.
- Undlad at indånde røg fra ilden og undlad at få røg i øjnene.
- Rengør og vedligehold produktet regelmæssigt for at undgå fejl og beskadigelse af produktet.
- Stop straks med at bruge produktet såfremt du opdager beskadigelser, fejl eller slitage.
- Produktet skal opvarmes, og brændstoffet skal holdes meget varmt i mindst 30 minutter før første tilberedning.
- Brug kun kul eller briketter som brændsel til grillen i overensstemmelse med EN 1860-2. Brug aldrig følgende som brændstof: drivtømmer, affald, blade, papir, pap, krydsfiner, malet/bejdet/trykimprægneret træ.
- Maksimal mængde brændsel, der skal bruges i grillen: 0,5 kg.
- Hæld aldrig varme kul/briketter ud på steder, hvor der er risiko for at træde på dem, eller hvor de udgør en brandfare.
- Aske og kul må aldrig hældes ud, før det er helt slukket.

- Hold elektriske ledninger og ledninger væk fra produktets varme overflader.
- ADVARSEL! Denne grill bliver meget varm, flyt ikke på den
- når den er i brug.
- Brug den aldrig indendørs
- ADVARSEL! Brug ikke sprit eller benzin til antænding eller genantænding! Brug kun optændingsblokke der opfylder kravene i EN 1860-3!
- ADVARSEL! Hold børn og kledyr på sikker afstand
- Brug ikke vand til at kontrollere stikflammer eller til at slukke kul/briketter.
- Sluk kullene/briketterne, når du er færdig med at grille, ved at lukke lågspjældene og sætte låget på bunden.



Brug ikke produktet i lukkede og/eller beboede rum som f.eks. huse, telte, campingvogne, beboelsesvogne og både. Kulilteforgiftning kan medføre døden.

2.2. Optænding af grillen

- Fyld kun maks. mængde eller mindre kul i kulkammeret.
- Stab kullene/briketterne midt i kulkammeret, eller brug en grillstarter.
- Læg forsigtigt et par paraffinterninger midt på kullene, og tænd dem med en langhalsed lighter eller tændstikker.
- Brug aldrig kul, der er imprægneret med tændvæske, da brug af disse kan medføre alvorlig personskade, dødsfald eller brand og forårsage tingskade.
- Kullene er klar, når der begynder at dannes grå aske på de øverste kul/briketter. Fordel kullene/briketterne jævnt over kulristen med en tang eller et metalværktøj med langt skaft.
- Begynd ikke at grille, før brændslet har fået en askegrå overflade.
- Vær opmærksom på låget og lågspjældene efter lynnedslag og under drift, da luftstrømmen har stor indflydelse på, hvordan kullene/briketterne brænder. Jo mere luft du lukker ind i grillen, jo varmere bliver kernetemperaturen. Under tilberedningen kan du nemt styre den indvendige grilltemperatur ved at justere lågspjældene. Sørg for, at lågspjældene er helt åbne for at sikre en høj temperatur inde i grillen. Hvis du vil grille ved indirekte, lavere temperaturer, kan du lukke lågspjældene halvvejs. Hvis låget og lågspjældene lukkes helt, afbrydes ilttilførslen, og kullene/briketterne slukkes med tiden.

3. RENGØRING OG VEDLIGEHOLDELSE

Rengør grillen efter hver brug. Hvis du vil flytte produktet til et nyt sted, skal du vente, til produktet og indholdet er helt afkølet. Efter afkøling anbefales det at fylde indholdet i produktet i en trillebør eller lignende. Produktet kan derefter flyttes og genopfyldes.

Grillrist: Smør grillristen med madolie før brug for at reducere rustdannelse. Rengør grillristen regelmæssigt. Grillristen er ikke fremstillet af rustfrit stål og rustner med tiden.

4. OPBEVARING

Opbevar produktet tørt og fugtfrit for at undgå rust. Sørg for, at produktet er afkølet før opbevaring. Rengør produktet før opbevaring.

Sørg for, at vingemøtrikkerne er låst helt fast, så låget bliver siddende på bunden.



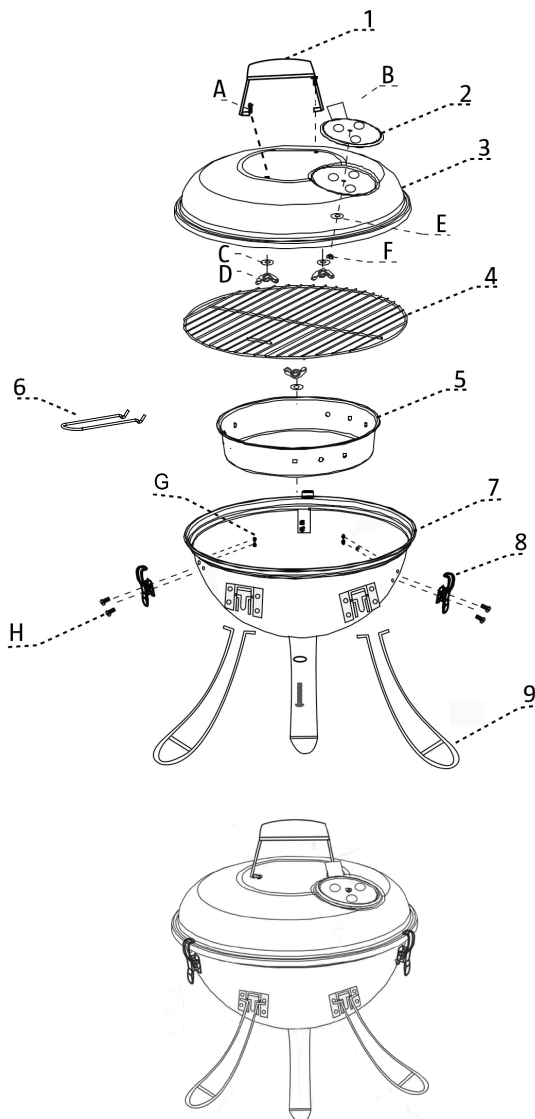
IMPORTANT: Lisez ce mode d'emploi attentivement afin de vous familiariser avec l'appareil avant de le connecter à une cartouche de gaz. Conservez ces instructions pour vous y référer ultérieurement.

1. INSTRUCTIONS DE MONTAGE

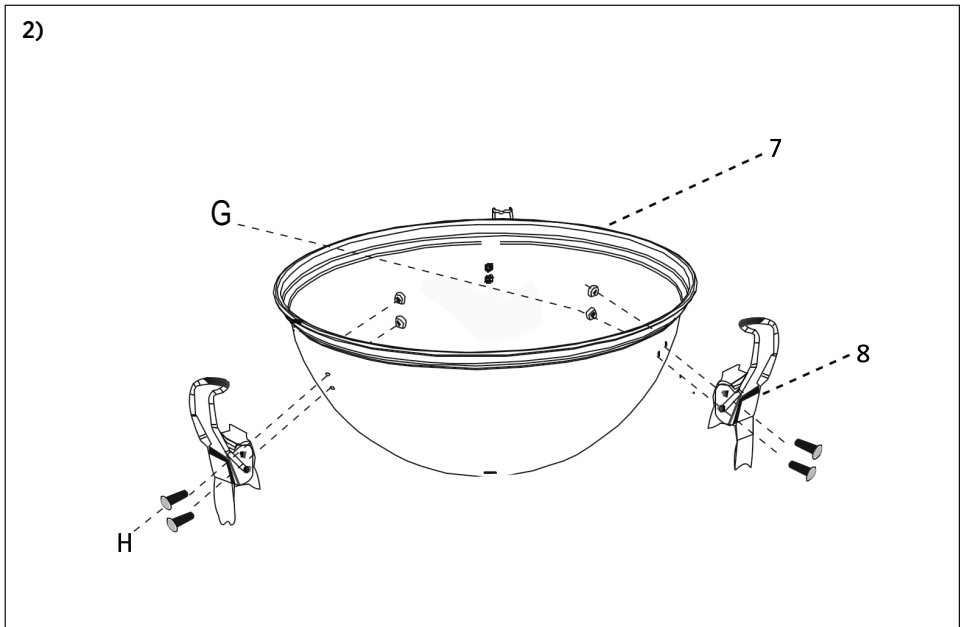
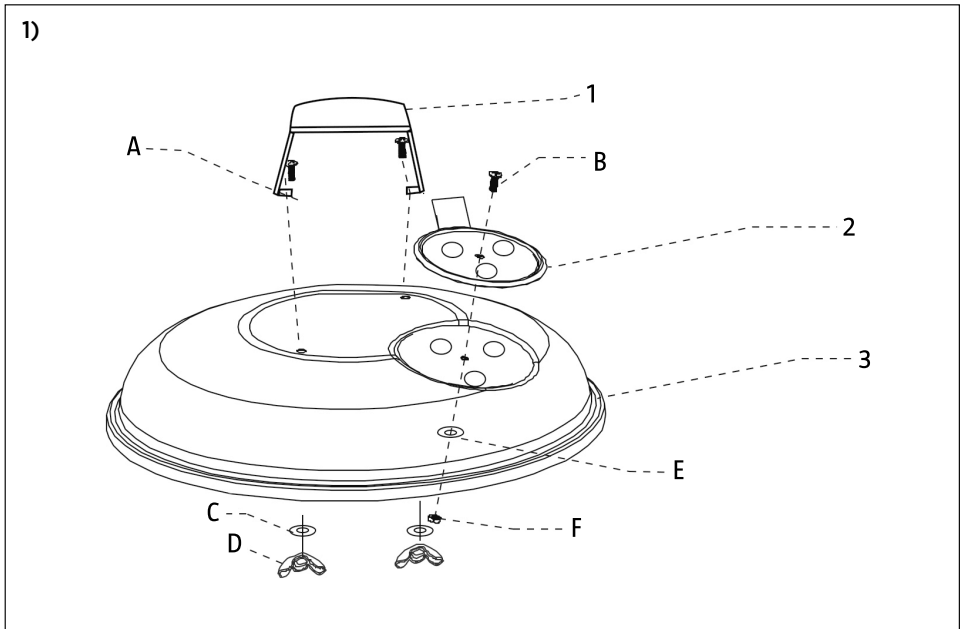
1.1 Liste de pièces

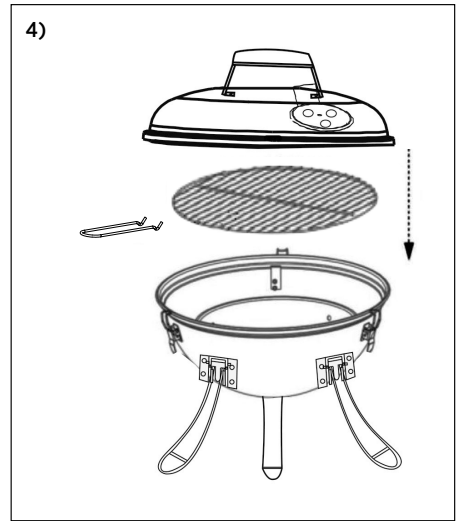
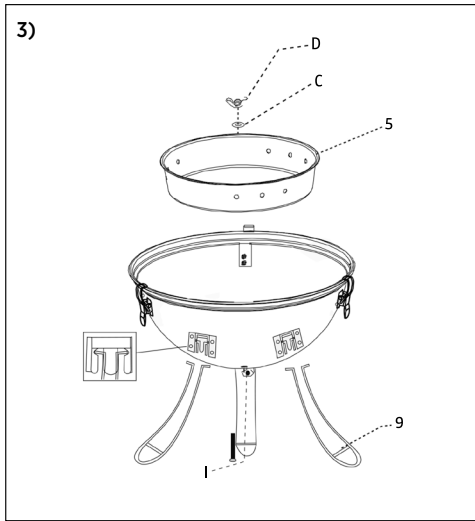
N°	Description des pièces	Pièces
1	Poignée	1
2	Orifice d'aération	1
3	Couvercle	1
4	Grille de cuisson	1
5	Compartiment à charbon de bois	1
6	Poignée de la grille de cuisson	1
7	Foyer	1
8	Crochet de verrouillage	3
9	Pied	3

A	Vis - M6X12	2
B	Vis - M5X10	1
C	Rondelle - Ø6X16	3
D	Écrou à ailettes - M6	3
E	Rondelle - Ø6X12	1
F	Écrous - M5	1
G	Écrous - M3	6
H	Vis - M3X10	6
I	Vis - M6X25	3



1.2 Suivez ces étapes pour monter le barbecue





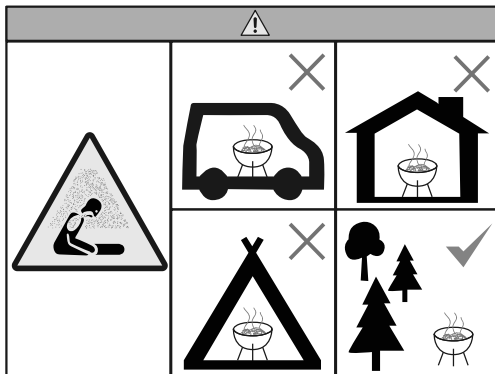
2. UTILISATION

2.1. Mises en garde et avertissements

- Lisez le manuel dans son intégralité avant de commencer à utiliser le produit.
- Un montage incorrect du produit peut s'avérer dangereux. Suivez toujours attentivement les instructions d'assemblage et vérifiez que toutes les vis et articulations sont fermes et stables avant d'utiliser le produit.
- N'utilisez jamais le produit par vent fort.
- N'allumez le feu que dans une zone bien ventilée à au moins 1,5 mètres des murs, des débords de toit, des arbres, des stores, des parapluies, de la végétation sèche ou d'autres matériaux combustibles pour empêcher les flammes/braises d'enflammer ou de faire fondre les matériaux.
- Ne portez pas de vêtements inflammables ou amples lorsque vous utilisez le produit.
- Ne laissez jamais le produit en cours d'utilisation. Assurez-vous d'éteindre complètement le feu avant de quitter le produit. Pour éviter toute blessure aux personnes ou aux biens, surveillez toutes les activités.
- La consommation d'alcool et/ou de médicaments sur ordonnance ou non peut nuire à la capacité du consommateur à monter correctement le produit en toute sécurité.
- Ne stockez pas d'essence ou d'autres vapeurs ou liquides inflammables à proximité du produit pendant son utilisation.
- Placez toujours le produit sur une surface dure, stable et résistante à la chaleur qui ne soit pas inflammable, comme du béton, de la roche ou de la pierre.
- Ne vous penchez pas au-dessus du produit lors de l'allumage du feu ou pendant son fonctionnement.
- Utilisez toujours un équipement de protection (maniques, gants de feu de camp, etc.) lors de l'utilisation du produit.
- Utilisez des ustensiles pour barbecue longs et robustes.
- Évitez d'inhaler la fumée et de l'orienter du feu vers les yeux.
- Veillez à nettoyer et à entretenir régulièrement le produit pour éviter tout défaut et dommage au produit.
- Cessez immédiatement d'utiliser le produit si vous remarquez des dommages, des défauts ou de l'usure.
- Le produit doit être chauffé et le combustible maintenu au chaud pendant au moins 30 minutes avant la première cuisson.
- Utilisez uniquement du charbon de bois ou des briquettes comme combustible pour le barbecue, conformément à la norme EN 1860-2. N'utilisez jamais comme combustible : du bois flotté, des déchets, des feuilles, du papier, du carton, du contreplaqué, du bois peint/teinté/traité sous pression.
- Quantité maximale de combustible à utiliser dans le barbecue : 0,5 kg.
- Ne jetez jamais de charbon de bois chaud à un endroit où il pourrait être piétiné ou présenter un risque d'incendie.
- Ne jetez jamais les cendres ou le charbon de bois avant qu'ils ne soient complètement éteints.
- Tenez les câbles et les cordons électriques à l'écart des surfaces chaudes du produit.

- ATTENTION! Ce barbecue va devenir très chaud, Ne pas le déplacer pendant son utilisation.
- Ne pas utiliser dans des locaux fermés.
- ATTENTION Ne pas utiliser d'alcool ou d'essence pour allumer ou réactiver le feu! Utiliser uniquement des allume-feu conformes à l'EN 1860-3!
- ATTENTION ! Ne pas laisser le barbecue à la portée des -enfants et des animaux domestiques.
- N'utilisez pas d'eau pour contrôler les flammes hautes ou éteindre le charbon de bois.
- Éteignez le charbon de bois une fois la cuisson terminée en fermant les orifices d'aération du couvercle et placez le couvercle sur le foyer.

Ne pas utiliser le produit dans un espace confiné et/ou habitable, par ex. maisons, tentes, caravanes, camping-cars, bateaux. Danger de mort par empoisonnement au monoxyde de carbone.



2.2 Allumage du barbecue

- Remplissez le compartiment à charbon de bois sans dépasser la quantité maximale de charbon de bois.
- Empilez le charbon de bois au centre du compartiment à charbon de bois ou utilisez un démarreur de cheminée.
- Placez délicatement quelques cubes allume-feu en paraffine au centre du charbon de bois et allumez-les à l'aide d'un briquet à longue tige ou d'une longue allumette.
- N'utilisez jamais de charbon de bois imprégné de liquide d'allumage, car son utilisation peut provoquer des blessures corporelles graves, la mort ou un incendie, entraînant des dommages matériels.
- Le charbon de bois est prêt lorsque des cendres grises commencent à se former sur les braises. Répartissez les braises uniformément sur la grille à charbon de bois à l'aide d'une pince ou d'un outil métallique à manche long.
- Ne commencez pas la cuisson avant que le combustible ne soit recouvert de cendres.
- Faites attention au couvercle et aux orifices d'aération du couvercle après l'allumage et pendant l'utilisation, car le flux d'air a un impact important sur la combustion du charbon de bois. Plus vous laissez entrer d'air dans le barbecue, plus la température interne sera élevée. Pendant la cuisson, vous pouvez contrôler la température interne du barbecue en ajustant facilement les orifices d'aération du couvercle. Pour garantir une température interne élevée du barbecue, assurez-vous que les orifices d'aération du couvercle sont complètement ouverts. Si vous avez l'intention de cuire indirectement à basse température, vous pouvez fermer les orifices d'aération du couvercle à moitié. Le fait de fermer complètement le couvercle et les orifices d'aération du couvercle coupera le flux d'oxygène et finira par éteindre les braises.

3. NETTOYAGE ET ENTRETIEN

Veillez à nettoyer le barbecue après chaque utilisation. Si vous souhaitez déplacer le produit vers un nouvel emplacement, vous devez attendre que le produit et son contenu aient complètement refroidi. Après refroidissement, nous recommandons de verser le contenu du produit dans une brouette ou un objet similaire. Le produit peut ensuite être déplacé puis rechargé.

Grille de cuisson : lubrifiez la grille de cuisson avec de l'huile de cuisson avant l'utilisation pour réduire la formation de rouille. Nettoyez régulièrement la grille du barbecue. La grille du barbecue n'est pas en acier inoxydable et rouillera avec le temps.

4. STOCKAGE

Stockez le produit au sec et à l'abri de l'humidité pour éviter la rouille. Assurez-vous que le produit a complètement refroidi avant de le ranger. Nettoyez le produit avant de le ranger.

Assurez-vous que les écrous à ailettes sont complètement verrouillés afin que le couvercle reste sur la base.

Service après-vente EASY CAMP

e-mail: info@easycamp.com

Tél.: + 45 69 15 20 17



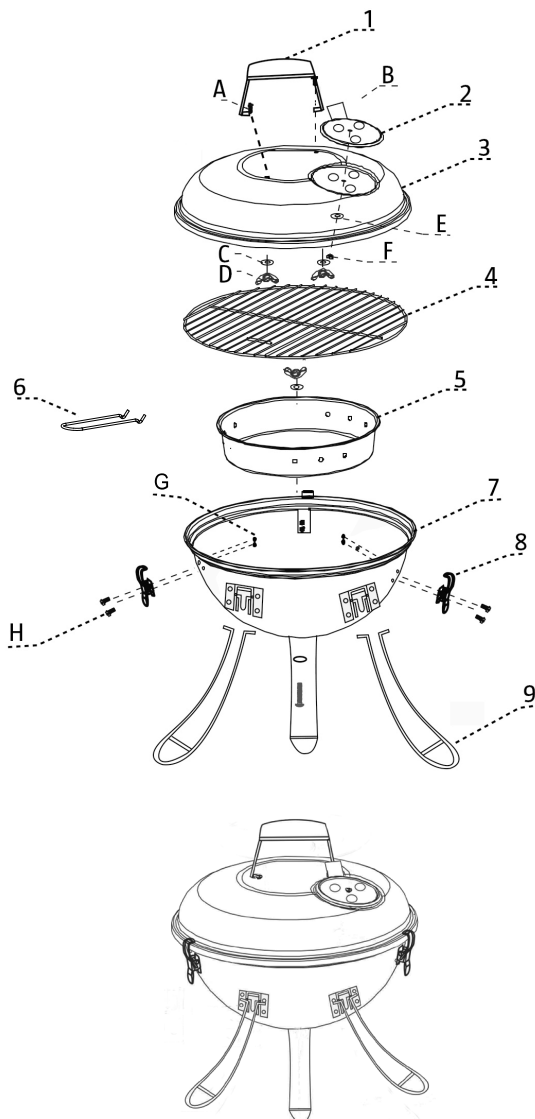
BELANGRIJK: Lees deze gebruiksaanwijzing zorgvuldig door, zodat u vertrouwd raakt met het toestel voordat u het op de gaspatroon aansluit. Bewaar deze instructies voor toekomstige raadpleging.

1. INSTALLATIE INSTRUCTIES

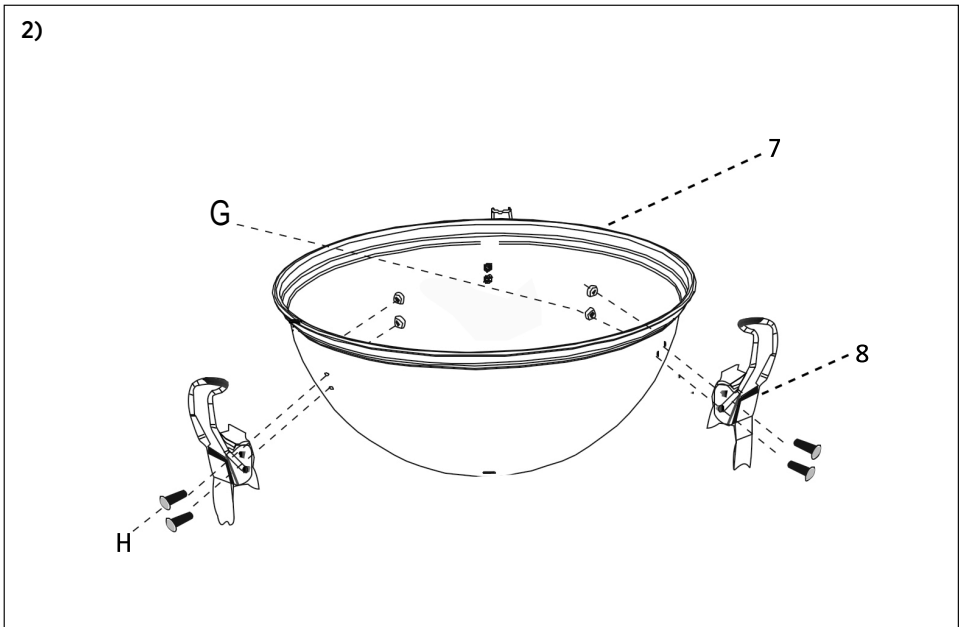
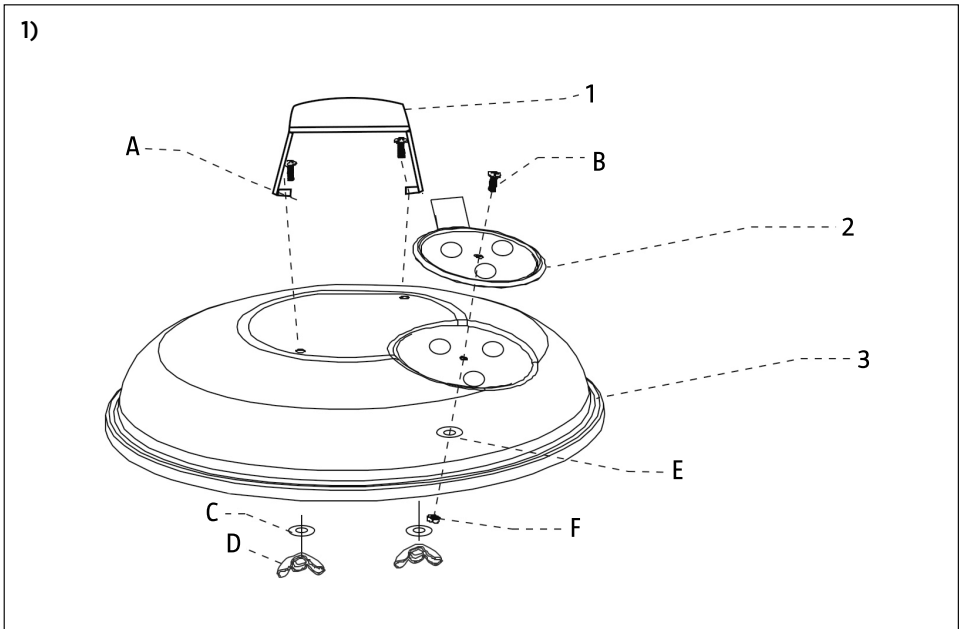
1.1 Lijst van onderdelen

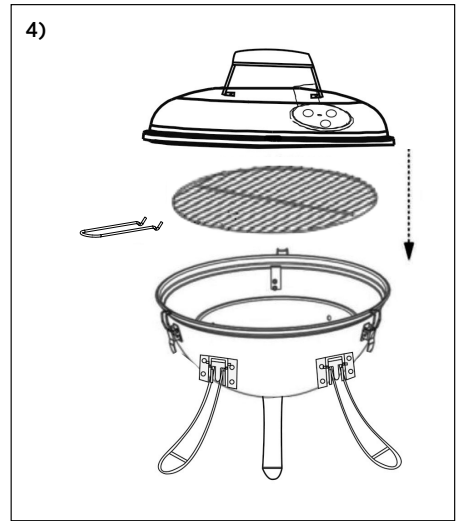
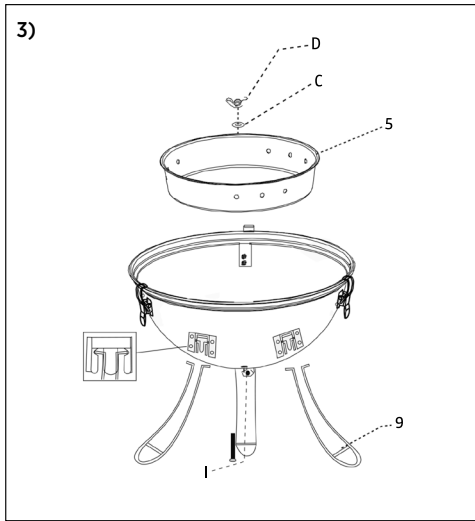
Nr.	Beschrijving van onderdelen	Stuks
1	Handgreep	1
2	Ventilatie	1
3	Deksel	1
4	Grillrooster	1
5	Houtskoolpan	1
6	Handgreep grillrooster	1
7	Bak	1
8	Vergrendelhaak	3
9	Poot	3

A	Schroeven - M6X12	2
B	Schroeven - M5X10	1
C	Sluitring - Ø6X16	3
D	Vleugelmoer - M6	3
E	Sluitring - Ø6X12	1
F	Moeren - M5	1
G	Moeren - M3	6
H	Schroeven - M3X10	6
I	Schroeven - M6X25	3



1.2 Aan de hand van deze stappen zet je de barbecue





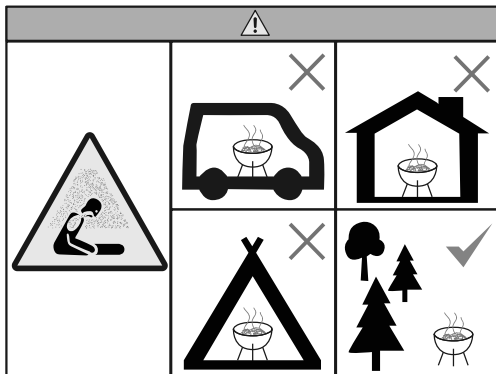
2. GEBRUIK

2.1 Voorzorgsmaatregelen en waarschuwingen

- Lees de volledige gebruiksaanwijzing, voordat je het product in gebruik neemt.
- Onjuiste montage van het product kan gevaar opleveren. Neem altijd zorgvuldig de montage-instructies in acht en controleer of alle schroeven vastzitten en de verbindingen stabiel zijn, voordat je het product gaat gebruiken.
- Gebruik het product nooit als het flink waait.
- Steek een vuur alleen aan in een goed geventileerde omgeving, op minstens 1,5 meter van muren, overhangende daken, bomen, jaloezieën, parasols, droge plantengroei of ander brandbaar materiaal. Hierdoor voorkom je dat dingen in brand vliegen door vlammen of vonken.
- Draag geen ontvlambare of losse kleding als je met dit product bezig bent.
- Blijf tijdens gebruik altijd in de buurt van het product. Zorg dat het vuur helemaal gedoofd is voordat je het product achterlaat. Om letsel aan personen of schade aan eigendommen te voorkomen, moet je alle activiteiten goed in het oog houden.
- Het gebruik van alcohol of medicijnen - wel of niet op recept - kan het vermogen van de gebruiker aantasten om het product goed te monteren en veilig te gebruiken.
- Bewaar tijdens het gebruik geen benzine of andere ontvlambare dampen of vloeistoffen in de buurt van het product.
- Plaats het product altijd op een harde, stabiele en hittebestendige ondergrond die niet vlam kan vatten, zoals beton, rots of steen.
- Buig bij het aansteken van het vuur of tijdens het gebruik niet over het product heen.
- Gebruik altijd beschermende hulpmiddelen (pannenlappen, kampvuurwanten, enz.) als je met het product omgaat.
- Gebruik lang en stevig barbecuegerei.
- Zorg dat je de rook niet inademt en dat het evenmin in je ogen komt.
- Reinig en onderhoud het product regelmatig om defecten en schade aan het product te voorkomen.
- Stop onmiddellijk met het gebruik van het product als je schade, defecten of slijtage constateert.
- Voordat je de eerste keer barbecueet, moet je het product verhitten en het brandmateriaal ten minste 30 minuten roodgloeiend houden.
- Gebruik alleen houtskool of briketten als brandmateriaal voor de barbecue conform EN 1860-2. Gebruik nooit het volgende als brandmateriaal: zwerfhout, afval, bladeren, papier, karton, triplex, geverfd/gebeitst/onder druk behandeld hout.
- Maximale hoeveelheid brandmateriaal dat in de barbecue mag worden gebruikt: 0,5 kg.
- Gooi hete houtskool nooit weg op brandgevaarlijke plekken of waar iemand erop kan gaan staan.
- Gooi as of houtskool nooit weg voordat het volledig uitgedoofd is.
- Houd elektrische draden en snoeren weg van de hete oppervlakken van het product.
- **WAARSCHUWING!** Deze barbecue wordt erg heet, niet verplaatsen tijdens het gebruik.
- Niet binnenshuis gebruiken!

- **WAARSCHUWING!** Gebruik geen spiritus, benzine of andere brandbare vloeistoffen om aan te steken of te herontsteken! Gebruik alleen ontstekers die voldoen aan de EN 1860-3!
- **WAARSCHUWING!** Houdt kinderen en huisdieren uit de buurt van de barbecue.
- Gebruik geen water om steekvlammen te bestrijden of om houtskool te doven.
- Doof de houtskool zodra je klaar bent met barbecueën door de ventilatiegaten in het deksel te sluiten en het deksel op de bak te leggen.

Gebruik het product niet in een besloten en/of bewoonbare ruimte, b.v. huizen, tenten, caravans, campers, boten. Gevaar voor dodelijke koolmonoxidevergiftiging.



2.2 De barbecue aansteken

- Vul de houtskoolruimte alleen met de maximale hoeveelheid houtskool of minder.
- Stapel houtskool in het midden van de houtskoolruimte of gebruik een houtskoolstarter.
- Leg voorzichtig een paar aanmaakblokjes in het midden van de houtskool en steek ze aan met een lange aansteker of lucifers.
- Gebruik nooit houtskool die behandeld is met aanmaakvloeistof, omdat dat tot ernstig lichamelijk letsel of zelfs de dood kan leiden. Of er kan brand ontstaan, met schade aan eigendommen tot gevolg.
- De houtskool is klaar als er op de bovenste kolen grijze as te zien is. Verdeel de kolen gelijkmatig over het houtskoolrooster, en doe dat met een tang of een metalen hulpmiddel met lange steel.
- Begin pas met barbecueën zodra er een laagje as op het brandmateriaal zit.
- Houd het deksel en de ventilatieopeningen na het aansteken en tijdens het gebruik in de gaten, want de luchtstroom heeft veel invloed op hoe de houtskool brandt. Hoe meer lucht je in de barbecue laat komen, hoe hoger de interne temperatuur. Tijdens het barbecueën kun je de interne temperatuur regelen door gewoon de ventilatieopeningen van het deksel bij te stellen. Er ontstaat een hoge interne barbecuetemperatuur als je de ventilatieopeningen van het deksel helemaal open zet. En wil je indirect barbecueën op lagere temperaturen, dan kun je de ventilatieopeningen van het deksel deels sluiten. Sluit je het deksel en de ventilatieopeningen volledig af, dan stopt de zuurstoftoevoer en dooft uiteindelijk de houtskool.

3. SCHOONMAKEN EN ONDERHOUD

Maak de barbecue na elk gebruik schoon. Wil je het product op een andere plek neerzetten, dan moet je wachten tot het product en de inhoud volledig zijn afgekoeld. We adviseren om na het afkoelen de inhoud van het product over te hevelen naar bijvoorbeeld een kruiwagen. Daarna kun je het product verplaatsen en opnieuw vullen.

Barbecuerooster: Smeer het barbecuerooster voor gebruik in met bakolie om roestvorming tegen te gaan. Maak het barbecuerooster regelmatig schoon. Het barbecuerooster is niet van roestvrij staal en gaat na verloop van tijd roesten.

4. OPSLAG

Berg het product droog en vochtvrij op om roestvorming te voorkomen. Zorg dat het product volledig is afgekoeld voordat je het opbergt. Maak het product schoon voordat je het opbergt.

Zorg dat de vleugelmoeren volledig vergrendeld zijn, zodat het deksel op de basis blijft zitten.

NÁVOD K POUŽITÍ



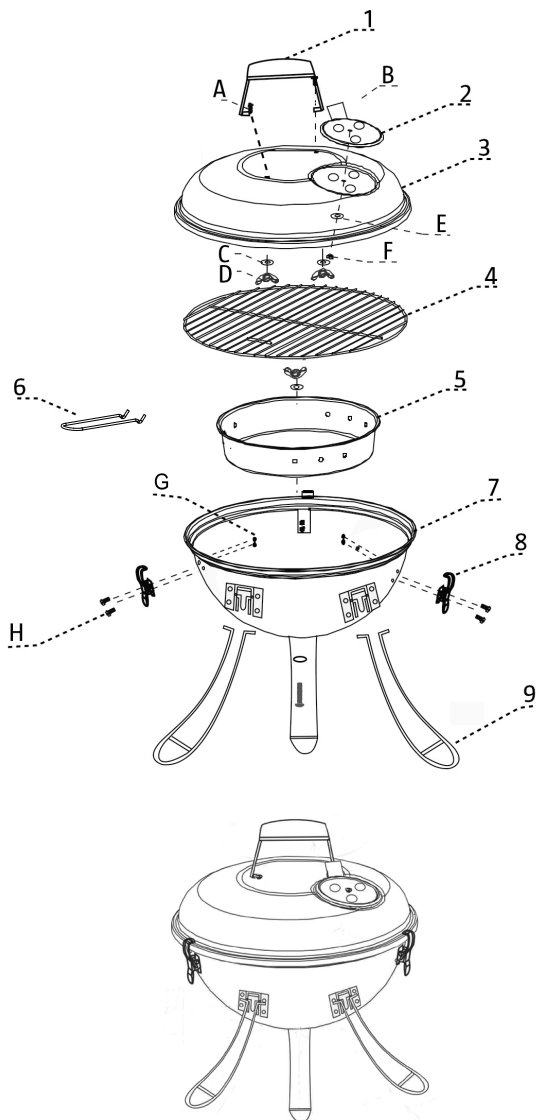
DŮLEŽITÉ: Před připojením spotřebiče k plynové kartuši nebo tlakové láhvi si pečlivě přečtete tento návod k použití, abyste se s vaříčem seznámili. Ponechte si tento návod pro budoucí použití.

1. POKYNY K MONTÁŽI

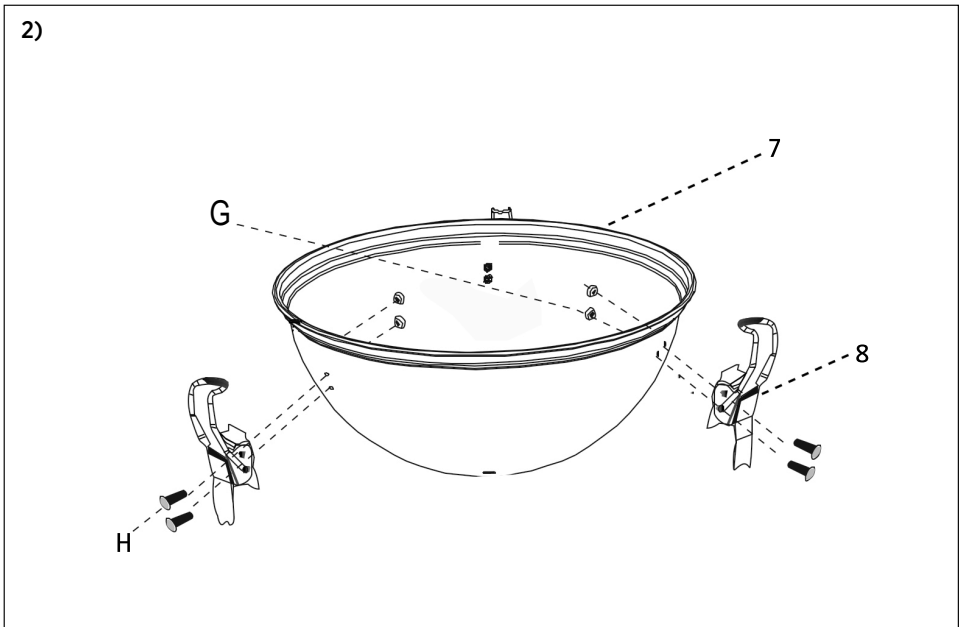
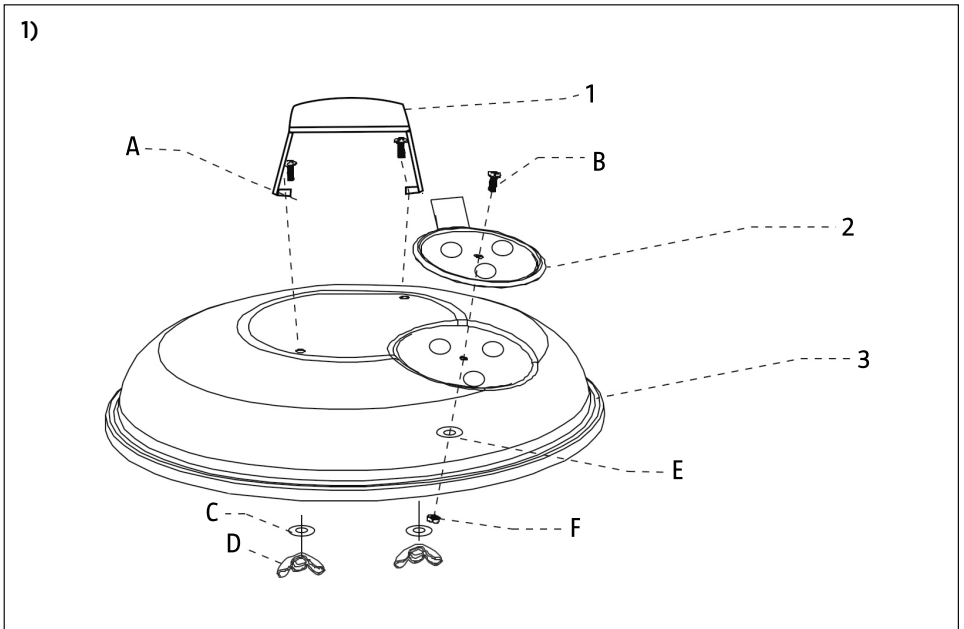
1.1 Seznam dílů

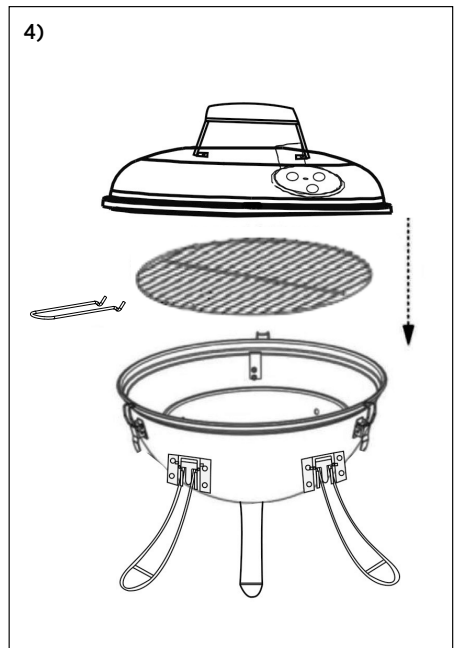
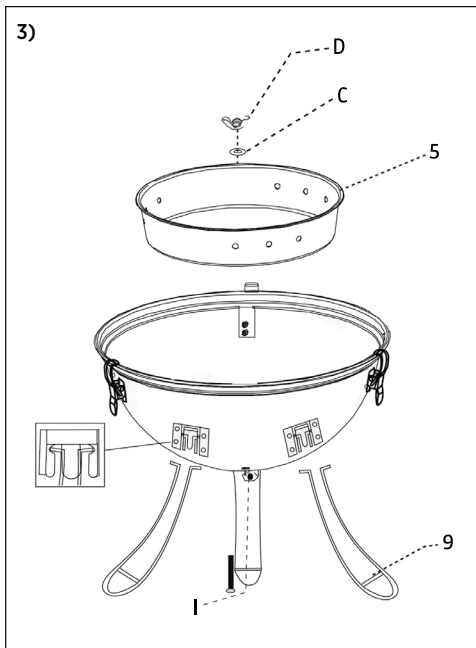
Č.	Popis dílů	Ks
1	Rukojeť	1
2	Průduch	1
3	Poklop	1
4	Grilovací rošt	1
5	Nádoba na dřevěné uhlí	1
6	Rukojeť grilovacího roštu	1
7	Kotel	1
8	Zajišťovací hák	3
9	Noha	3

A	Šrouby - M6X12	2
B	Šrouby - M5X10	1
C	Podložka - Ø6X16	3
D	Křídlová matice - M6	3
E	Podložka - Ø6X12	1
F	Matice - M5	1
G	Matice - M3	6
H	Šrouby - M3X10	6
I	Šrouby - M6X25	3



1.2 Při montáži grilu postupujte následovně:



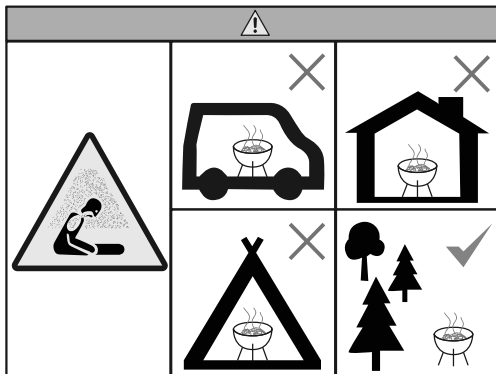


2. POUŽITÍ

2.1 Upozornění a varování

- Než začnete výrobek používat, přečtěte si celý návod.
- Nesprávná montáž výrobku může být nebezpečná. Před použitím výrobku vždy pečlivě dodržujte pokyny uvedené v návodu k montáži a zkontrolujte pevnost a stabilitu všech šroubů a spojů.
- Výrobek nikdy nepoužívejte za silného větru.
- Oheň zapalujte pouze v dobře větraném prostoru alespoň 1,5 metru od stěn, přesahů střechy, stromů, rolet, deštníků, suchých rostlin nebo jiných hořlavých materiálů, abyste předešli vznícení nebo roztavení materiálů plameny/žhavými uhlíky.
- Při práci s výrobkem nenoste hořlavé nebo volné oděvy.
- Při používání výrobek nikdy nenechávejte bez dozoru. Před odchodem od výrobku se ujistěte, že je oheň zcela uhašen. Abyste předešli poranění osob nebo škodám na majetku, sledujte veškeré aktivity.
- Užívání alkoholu a léků na předpis či bez předpisu může mít negativní vliv na schopnost uživatele výrobek řádně a bezpečně smontovat a použít.
- Během používání neskladujte v blízkosti výrobku benzin ani jiné hořlavé páry nebo kapaliny.
- Výrobek vždy pokládejte na pevný, stabilní a žáruvzdorný povrch, který není hořlavý, např. beton, skálu nebo kámen.
- Neopírejte se o výrobek, když zapalujete oheň nebo během provozu.
- Když výrobek obsluhujete, vždy používejte ochranné prostředky (chňapky, ochranné rukavice atd.).
- Používejte dlouhé a pevné grilovací nůžky.
- Vyvarujte se vdechování kouře a vniknutí kouře z ohně do očí.
- Výrobek pravidelně čistěte a udržujte, aby se předešlo jeho závadám a poškození.
- Pokud si všimnete jakéhokoli poškození, vady nebo opotřebení, okamžitě přestaňte výrobek používat.
- Před prvním grilováním musí být výrobek rozpálený a palivo musí být rozžhavené do ruda minimálně 30 minut.
- Jako palivo používejte pouze dřevěné uhlí nebo brikety, a to v souladu s normou EN 1860-2. Nikdy nepoužívejte následující materiál: náplavové dřevo, odpad, listí, papír, karton, lepenku, lakované/mořené/lisované dřevo.
- Maximální množství paliva pro použití v grilu: 0,5 kg.
- Žhavé uhlíky nikdy neponechávejte tam, kde by na ně mohl někdo šlápnout nebo kde by mohly způsobit požár.
- Nikdy uhlíky a popel nevysypávejte na skládku, dokud nebudou naprosto uhašené.
- Udržujte elektrické vodiče a kabely v bezpečné vzdálenosti od horkých povrchů výrobku.
- **VÝSTRAHA!** Povrch rožně bude velmi horký, během provozu s ním nemanipulovat.

- Nepoužívat v uzavřených prostorách!
- **VÝSTRAHA!** K zapalování či opětvnému zapalování nepoužívat líh ani benzin! Používat pouze podpalovače v souladu s EN 1860-3!
- **VÝSTRAHA!** Děti a domácí zvířata držet z dosahu.
- Ke ztlumení náhlých vzplanutí tuku a k uhašení uhlíků nepoužívejte vodu.
- Po dokončení přípravy pokrmu uhašte rozpálené uhlíky tak, že na grilovací kotel umístíte poklop s uzavřenými průduchy.



Nepoužívejte výrobek v omezeném a/nebo obytném prostoru, např. domy, stany, karavany, obytné vozy, lodě. Nebezpečí smrtelné otravy oxidem uhelnatým.

2.2 Podpálení grilu

- Naplňte komoru na dřevěné uhlí pouze maximálním nebo menším množstvím dřevěného uhlí.
- Umístíte dřevěné uhlí doprostřed palivové komory nebo použijte podpalovací komín.
- Opatrně umístíte několik parafinových kostek do středu dřevěného uhlí a podpalte je pomocí dlouhého zapalovače nebo dlouhých zápalek.
- Nikdy nepoužívejte dřevěné uhlí napuštěné podpalovací kapalinou na dřevěné uhlí. Jeho použití by mohlo způsobit vážná zranění, smrt nebo požár vedoucí ke škodám na majetku.
- Uhlíky jsou připravené, jakmile se na dřevěném uhlí začne tvořit šedý popel. Uhlíky rozprostřete rovnoměrně na roštu na dřevěné uhlí pomocí kleští nebo dlouhého kovového náčiní.
- Nezačínajte s přípravou pokrmů, dokud nebude palivo na povrchu pokryto popelem.
- Po zapálení a během provozu grilu nezapomeňte na to, že poloha poklopu a průduchů v poklopu výrazně ovlivňují proudění vzduchu a hoření dřevěného uhlí. Čím více vzduchu do grilu pustíte, tím vyšší bude jeho vnitřní teplota. Vnitřní teplotu grilu můžete během grilování snadno ovládat pomocí průduchů v poklopu. Pokud chcete zajistit vysokou vnitřní teplotu grilu, nastavte průduchy v poklopu do zcela otevřené polohy. Pokud chcete grilovat na nepřímém žáru při nižších teplotách, můžete průduchy v poklopu do poloviny zavřít. Úplným uzavřením poklopu a průduchů v poklopu dojde k omezení přívodu vzduchu a případnému uhašení uhlíků.

3. ČIŠTĚNÍ A ÚDRŽBA

Nezapomeňte gril po každém použití očistit. Chcete-li výrobek přesunout na jiné místo, musíte počkat, až výrobek a jeho obsah zcela vychladnou. Po vychladnutí doporučujeme obsah výrobku nasypat do kolečka nebo podobného náčiní. Taktomůžete výrobek přemístit a obsah následně znovu použít.

Grilovací rošt: Před použitím namažte grilovací rošt grilovacím olejem, zabráníte tak tvorbě rzi. Grilovací rošt pravidelně čistěte. Grilovací rošt není vyroben z nerezové oceli a časem zkoroduje.

4. SKLADOVÁNÍ

Výrobek skladujte v suchém stavu a prostředí, aby nekorodoval. Před uskladněním nechte výrobek zcela vychladnout. Výrobek před uskladněním vyčistěte.

Zkontrolujte dotáhnutí křídlových matic, které zajišťují poklop na základně.



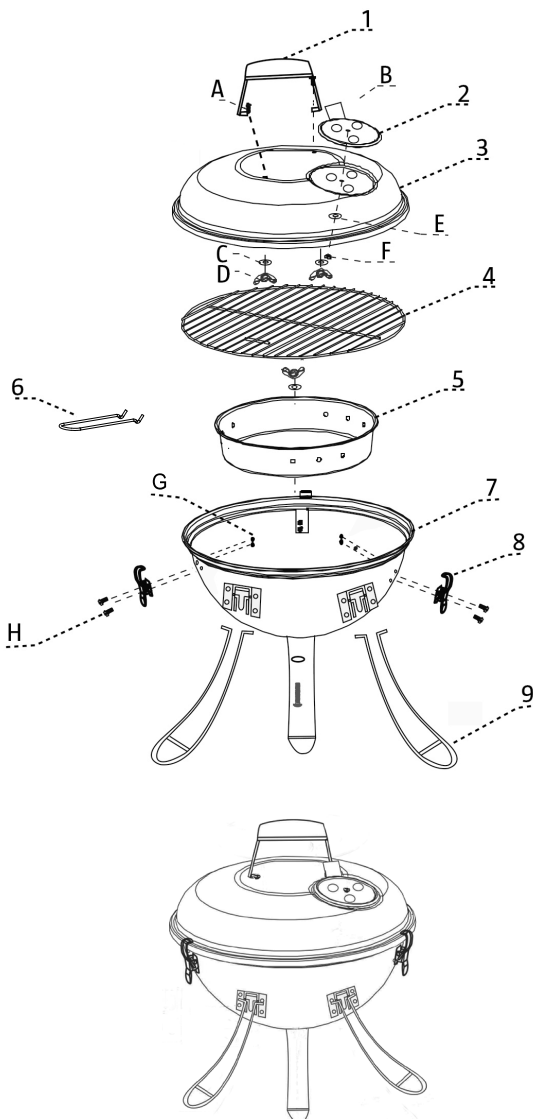
VIKTIG: Les denne bruksanvisningen nøye slik at du gjør deg kjent med apparatet før du kobler det til en gassbeholder eller gassylinder. Ta vare på bruksanvisningen for fremtidig referanse.

1. MONTERINGSINSTRUKSJON

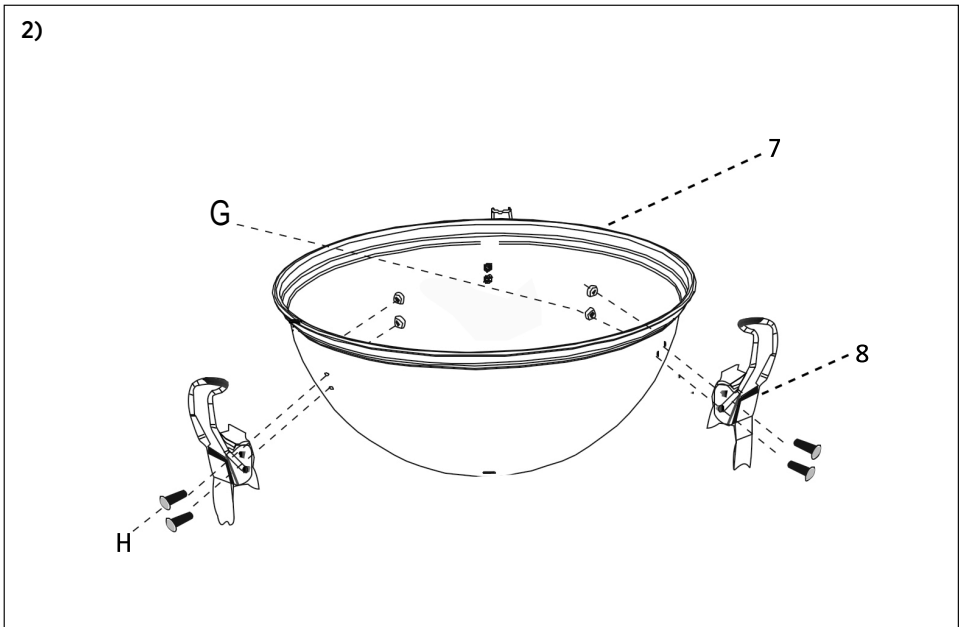
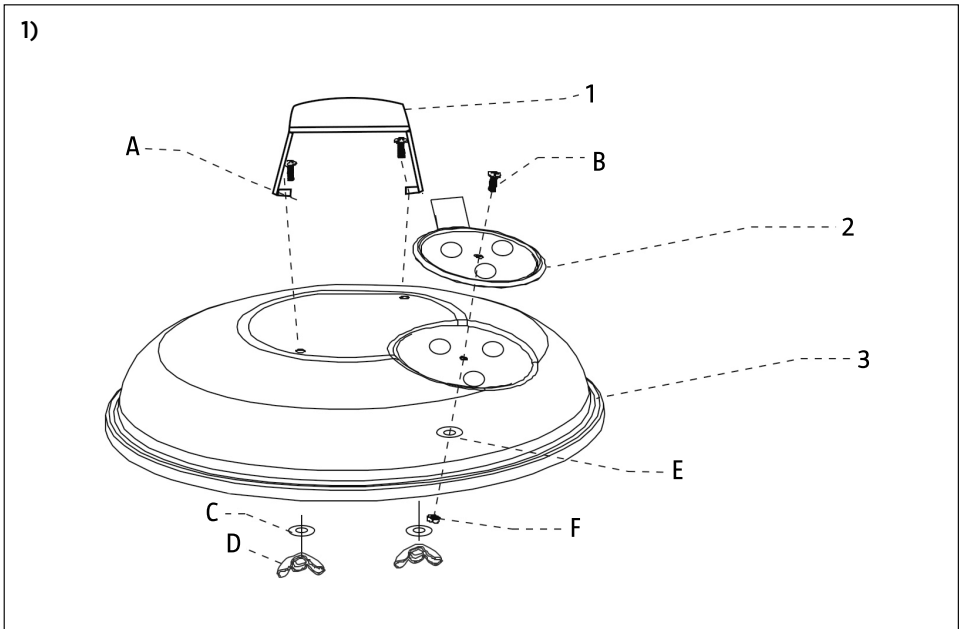
1.1 Delliste

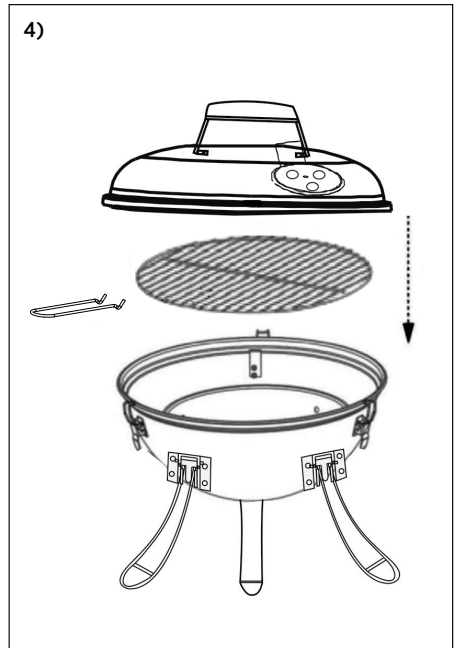
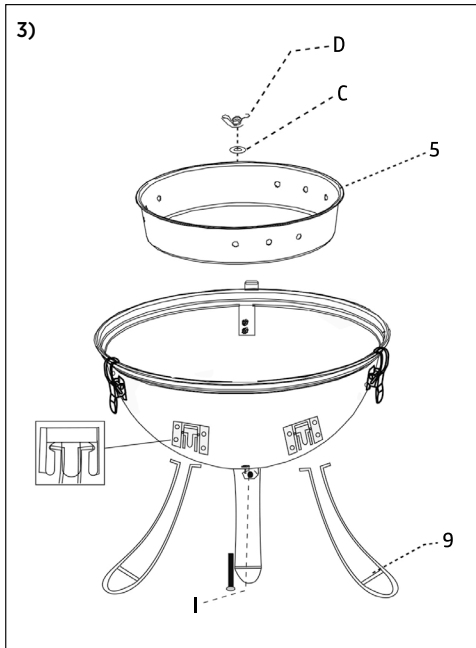
Nr.	Beskrivelse av deler	Stk.
1	Håndtak	1
2	Luftventil	1
3	Lokk	1
4	Grillrist	1
5	Kullpanne	1
6	Håndtak for grillrist	1
7	Skål	1
8	Låsekrok	3
9	Bein	3

A	Skruer - M6X12	2
B	Skruer - M5X10	1
C	Skive - Ø6X16	3
D	Vingemutter - M6	3
E	Skive - Ø6X12	1
F	Muttere - M5	1
G	Muttere -M3	6
H	Skruer - M3X10	6
I	Skruer - M6X25	3



1.2 Følg disse trinnene for å montere grillen





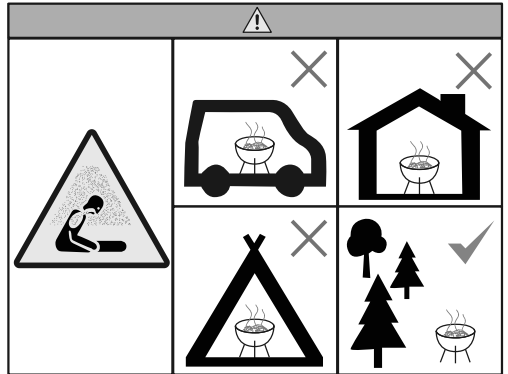
2. BRUK

2.1. Forholdsregler og advarsler

- Les hele bruksanvisningen før du begynner å bruke produktet.
- Feil montering av produktet kan være farlig. Følg alltid monteringsanvisningen nøye, og kontroller at alle skruer og ledd er faste og stabile før produktet brukes.
- Bruk aldri produktet ved sterk vind.
- Må kun tennes opp i et godt ventilert område minst 1,5 meter fra vegger, takoverheng, trær, persienner, paraplyer, tørre planter eller andre brennbare materialer for å hindre flammer/glør i å antenne eller smelte materialer.
- Ikke ha på brennbare eller løse klær når du bruker produktet.
- Forlat aldri produktet mens det er i bruk. Sørg for å slukke ilden helt før du forlater produktet. Overvåk all aktivitet for å unngå personskade eller skade på eiendom.
- Bruk av alkohol, reseptbelagte eller ikke-reseptbelagte medisiner kan svekke forbrukerens evne til å montere produktet på en sikker måte.
- Ikke oppbevar bensin eller annen brennbar gass eller væske i nærheten av produktet under bruk.
- Plasser alltid produktet på et hardt, stabilt og varmebestandig underlag som ikke er brennbart, for eksempel betong, stein eller berg.
- Ikke len deg over produktet når du tenner ilden eller under bruk.
- Bruk alltid beskyttelsesutstyr (grytekluter, grillvotter osv.) når du bruker produktet.
- Bruk lange og solide grillredskaper.
- Unngå å puste inn røyken eller få røyken i øynene.
- Sørg for å rengjøre og vedlikeholde produktet regelmessig for å unngå feil og skader på produktet.
- Slutt å bruke produktet umiddelbart hvis du oppdager skade, defekter eller slitasje.
- Produktet skal forvarmes og brennstoffet holdes glødende varmt i minst 30 minutter før det brukes for første gang.
- Bruk kun kull eller briketter som brennstoff for grillen i henhold til EN 1860-2. Bruk aldri følgende som drivstoff: drivved, avfall, blader, papir, papp, kryssfinér, malt /beiset / trykkbehandlet tre.
- Maksimal mengde brensel som kan brukes i grillen: 0,5 kg.
- Du må aldri kaste varmt kull der det kan bli tråkket på eller utgjøre en brannfare.
- Kull aldri aske eller kull før de er helt slukket.
- Hold elektriske kabler og ledninger borte fra produktets varme overflater.
- ADVARSEL! Denne grillen blir svært varm. Ikke flytt den under drift.

- Må ikke brukes innendørs!
- ADVARSEL! Bruk ikke sprit eller bensin til å tenne grillen eller for å tenne grillen på nytt! Bruk kun tennbrikker som samsvarer med EN 1860-3!
- ADVARSEL! Hold barn og kjæledyr på avstand.
- Ikke bruk vann til å kontrollere oppblussinger eller for å slukke kullet.
- Slukk kullene når du er ferdig med å grille ved å lukke ventilene i lokket og sette lokket på grillen.

Ikke bruk produktet i lukkede rom og/eller områder beregnet for lengre opphold, som hus, telt, campingvogn, husbil, båt osv.
Fare for dødsfall som følge av kullosforgiftning.



2.2. Tenne grillen

- Bare fyll kullkammeret med maksimal mengde kull eller mindre.
- Legg kullet i midten av kullkammeret eller bruk en tennbrikke.
- Plasser forsiktig et par parafinbriketter i midten av kullet og tenn ved å bruke en peislighter eller lange fyrstikker.
- Bruk aldri kull som er impregnert med tennvæske. Bruk av disse kan forårsake alvorlig personskade, dødsfall eller brann, som kan forårsake skade på eiendom.
- Kullet er klart når det begynner å dannes grå aske på de øverste kullene. Spre kullet jevnt ut over kullristen med en tang eller et metallverktøy med langt håndtak.
- Ikke start grillingen før brennstoffet har et lag av aske.
- Vær oppmerksom på ventilene i lokket og lokket etter lynnedslag og under drift, da luftstrømmen har stor innvirkning på hvordan kullet brenner. Jo mer luft du slipper inn i grillen, jo varmere blir den innvendige temperaturen. Under grillingen kan du kontrollere den innvendige grilltemperaturen ved å enkelt justere ventilene i lokket. For å sikre en høy intern grilltemperatur, må du sørge for at ventilene i lokket er helt åpne. Hvis du har tenkt å grille med indirekte varme på lavere temperaturer, kan du stenge ventilene i lokket halvveis. Hvis du lukker lokket og ventilene i lokket helt, stenges oksygenstrømmen og kullene slukkes.

3. RENGJØRING OG VEDLIKEHOLD

Sørg for å rengjøre grillen etter hver bruk. Hvis du vil flytte produktet til et nytt sted, må du vente til produktet og innholdet er helt nedkjølt. Etter avkjøling anbefaler vi å fylle innholdet i produktet i en trillebår eller lignende. Produktet kan deretter flyttes og deretter etterfylles.

Grillrist: Smør grillristen med matolje før bruk for å forebygge rustdannelse. Rengjør grillristen regelmessig. Grillristen er ikke laget av rustfritt stål, og vil ruste over tid.

4. OPPBEVARING

Oppbevar produktet på et tørt og fuktfritt sted for å forebygge rustdannelse. Sørg for at produktet er helt avkjølt før oppbevaring. Rengjør produktet før oppbevaring.

Kontroller at vingemutrene er helt låst, slik at lokket holder seg på plass.

Easy Camp Kundeservice

E-mail: info@easycamp.com

Tlf.: + 45 69 15 20 17



P.I.N. 2806/CU/0010



P.I.N. 761423

Oase Outdoors

EU: Kornvej 9, DK-7323 Give, Denmark
UK: One Glass Wharf, Bristol, BS2 0ZX

