

SHURFLO®

ČERPADLO NA ČERSTVOU VODU PRO OBYTNÉ VOZY

*pro použití na obytných
automobilech/karavanech*

INSTALACE A NÁVOD K OBSLUZE



SHURLO-

ČERPADLO NA ČERSTVOU VODU PRO OBYTNÉ AUTOMOBILY

Příručka pro instalaci a provoz

ITALIANO

Dolceacqua čerpadla pro obytné automobily jsou: včetně dle... hurno per acqua potabile: byly s... iluppte pro 1>rod1. Irrc a konzistence průtoku a scorm- ole a tune Ir pnr1:ue z f1,1n1J. onamen10. 1.1 llinando p a correnle. 11 dl:1fr:1mma - design bihmci:110 obsahuje cusc-incui a sfc. ra predson že g.1r1 Intl.st au. dlouhý dur:11ta. ia.scun motor a equipag s ln1e.-rut1 nebo lermko intl'g_ralc er tuut čerpadla mají C{"rtific-nto E. Vodní čerpadla dokl" pro nmpre nejsou určena pro použití v prostředí se znečištěnou vodou. Při kukuřičné::ltamny instalovány, d "aequa dolre čerpadla pro obytné automobily trouby:i.:mají roky il"-nous fontionamrnto.

Obecné informace

FJOMpe rdrauUcl,e Shurjlo s0tldis/a,10 ex:u1i=ialni požadavky stmi,11 a .tio,rc::o a or,o <-onfon'1i al/a clireui,-a 89/336/FEC EU EM - 1,-,omc spedfiemo 11ell"e '550/-1 (1993). Tyto pomrx- jsou stnre C.NHU- rmic(lmente per 1mjim:icmamemo a Lau'irl e sunu conform, ai hmiri di /HJleu=a RF/ / limi,i d: emisni concloua 110n jsou applicabili. m q.,e.,11 mode/li. irl qua 1110 quest' 110" so110 w11 cn:11li pro aplikace:ions 111 ktere QpOmpa s;o připojené clire11ame11e nebo indire11ume.111e k "princlal aUmeccion.

1w,1lu Vi, že v mnoha případech #OSra J)Ompa --lene ;.n.swllata jako čerpad<1 z .ro. rit,cio,u, ne/1-ambilo kli ml.stema gii,cs1s1e11e. Per 011e;u;ro ii fuui=iunam11v aufmuit: tie/čerpadlo ot-corrP a11e11- e r s 1 /a/sgm:m11 direuin.

Montáž

Čerpadlo může být umístěno na nejnižší úrovni nebo na nejnižší úrovni "m:qua scrb,uoio". Se ncccs sario, puO cscrc collocam do úrovne nadí úroveň nádrže. quamo a capaci10 o con un idescnmc:10 venicale 1,8 m. Ntalc horizontální přívod mbmdonc consentir.i an adesc.a mcnto a 9 m.

cgliere suché místo c:he consenta agE:vole accesso se occorTC údržba. Čerpadlo není de cscrc c:olokalizováno v oblasti 0,03, ale mcc není fomitu um1 ventih1z onc adcguala. L "ccc ivo barevné pub pro sennarc inlcrrunorc 1c:nicco integrale c in1errompcrc il fon2:iomuncnto. Když lcmpcraluru scndc. interrnon:..azzenr.l aulomalicamen1e a

zahájí provoz. Čerpadlo lze namontovat v libovolné poloze. Pokud čerpadlo viene monum. l vcn1calmme. V testa delta čerpadla de, e trove-rsi v p.'>Siz:ione infioriorc tak, aby v rcmoli hypolcsi perdiLa. se "nccque voda nezaplavovalacni 11 molore.

Adoprcrc hudware z ncc:ai inossidobile Nro 8 opravit čerpadlo. Chooseerc un11 solidu supcrticie (překližka .spesso) che not armpfichen ii the pump's operation. Nohy montaturu jsou crcal1 pro izolaci čerpadla od superfcric d1 montagg10: ün spiantnum nebo použití viii přilíš g.randi. sniží hluk a vibra.zfoni.

Elektrická část

Čerpadlo c1e"C být na vyhrazeném obvodu10 (individuole) protected by the fusibile specifico as indicated10 on the motor torghcu.u.

Doporučujeme in1em.11c zabíjecí torc se jmenovitou hodnotou alespoň 15 ampérů s interrruziooe z tok koren1c na pozitiivní (+ červená).

Čerpadlo d'c být c:ollocnca na presa a termin (bnUerfal. n motiv rc-n-a d'c-c c. ere del1c Rozměry SIC (měřidlo/mm2) dá drát pos11110.

Dimenzlom drátu (cabr mm2) i je založen na disimilaci z ahmcn1azion fonte<." na.

Pom1. Minimální velikost desky fytu.1c je .rol4 gauge (2. mm2). Hc1..zc délky 6-1:5 m u1ili.zza N.rn12 (4 mm).

Ul. ponoro di corren1c LOTal na t".i.rcuito non deve ccccdn: le 15 amp. Sc t:1pump ,icnc usarn assicc k ahri komponentú. proudové přetížení prole- (pojistka nebo io1emmo.rc obvodů a rozměry vodičů musí být v rámci rt.--here.!!:iri nmp,cn1ng celkem 1uui i d1-poMII- i -ul e-m:one.

Pařte hydraulika

Shurno consig lia ncssible hadice pro aha pressione s cornplcssive diamerre almeno 0,3m 13mm pro en1mmbe le:pon-c. ldealcmente čerpadlo pon fibro by nemělo cscrc collegatc u p11S1ica trubky nebo tuhé mbo. O cilla7J ne nomrle:a čerpadla by mohla t:rasmeuc.rc .:mra,C1'SO lubi ri idi idi skládající hluk c probabilrncle uvolněním nebo odepnutím c:omponentú.

Doporučujeme11 instalaci kroužku se SO-sít'kou, aby se zabránilo vniknutí cizích těles do čerpadla.

Filter v plátě hurflo (od JIB c 2/B) C do1n10 z cnrmerci:,tie blok :a tonne che c sc1c uo- gC\Ole čistění v prescnc přístupných trubek.

Jnccssories Shurflo 3 b3va girvcnle nabizejí snadnou demontáž v případě manulnczionc nebo ac it. Příslušenství je vytvořeno s -- kuželovou hygiUo", která umožňuje 1c připojení k 1cnu přívodu vody, když je ma.no. skra10. Vždy opravte oonncs.sions s trubkou s otřepý s

ferm.a li z nerezové occia.io správné velikosti pro c ilan: pc:rdite. na usn.rc mni n.nstro teflonové nebo těsnící hmoty na ntel1an1m. Il sigillnntc p,otrcbbe emrorc v11 čerpadle cau S.1ndo a guosto. Na poruchy způsobené cstrances se nevztahuje gnran2:ia.

nt1 rapid cyklus vnriaction potrebbc cscrc caus:ua by ccccs iva poMeriore crcaul jedním nebo pilířem ze scguenti siuations v mbazione si te: Filters c pwifiers are not on separate humelle linee.

Ir in 1 on nu so jsou v rubine-11i male c doccc.

Incc s malým diomktorem. Wb -L1 ,u Jcv n avcre diamctro nllcs 1 rnm pro hlavní linec.

rcstrui,c connccssions (gomili. kusy 8 'T'. linec of alc presc. ccc.)

Vypínač

I restricke v hydraulickém systému mohou způsobit rychlé arii1zicnc cyklu čerpadla (ACCE OISPENTO ontro 2 sec.) během pomalého 11 požadavku na průtok. Cyklus deve c být minimalizován, aby cvitnrc pulzující průtok c dosáhnout kt mas ima durn1a čerpadla. Pro stabilizaci: sc rkontroly jsou nutné. n1otarc ii kohoutek na nižší než průměrný průtok vody_ Čerpadlo deve cyklicky, ale uo --1cmp S?ENTO-- dC'C cscrt 2 sec. nebo déle.

Pokud je cyklus C správný. není nutné provádět 111ewichC, pokud čerpadlo cykluje rychle1c zvyšte impoRtaci otáčením lahve ve směru hodinových ručiček (1 1/2 ru ta MAX.) až do 1,1. Čerpadlo běží po dobu 2 sec. s minimálně H1cmpe 'PENTi -- 2 sec. cyklizaci nelze m.inimitovat zkuste odstranit: rrestringimcni z iubo.zioni nebo scmpliccme lnc .nsu,1lw-c a Akumulátor hurflo.

Sanitace

Hydr:ulid 3d ocqun dolcc systémy vyžadují pravidelné nmnmen2on k oucnere 1ln nu.-SO consi ttntc ne vody dolcc. A podle užívání c nmbicntc, kterému podléhá systém C. anhi7,zai.ione icnc icigliat(i): první z conscrvacion první z užívání systému,drou 1 po period conscr.,iazicione. 1 sis1cm1 s novými ton'ponem1, které mu podléhají konramina:7.iOllC. de ooo tak cscrc skládající hluk c probabilrncle uvolněním nebo odepnutím c:omponentú.

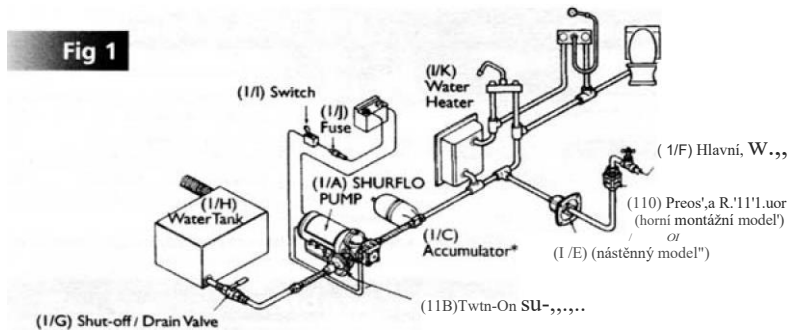
I. s.-re jedním z mctoch scguentie k -n'establiish quon1it3 orcehina commune nccccss to sanitiu.ure the scrbilloio. A) Mohipočítat "litry scrb<o10" podle I: výsledky jsou v millil.ri vm1:činy potřebné k sanili 'lrc scrbaloio.

2. Mt:vyppustit v roztoku správné množství arehina.3 v nádobě s vodou.1.
3. Versare 111 solux1onc (voda/vnrechina) nel scrb..noio c naplnit stejný scrbatom s

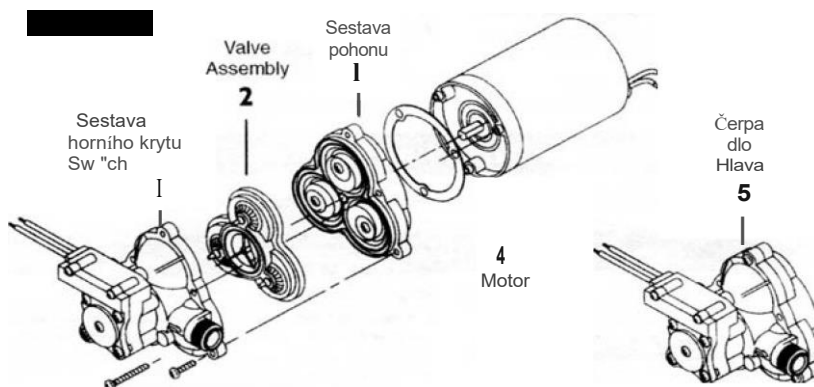
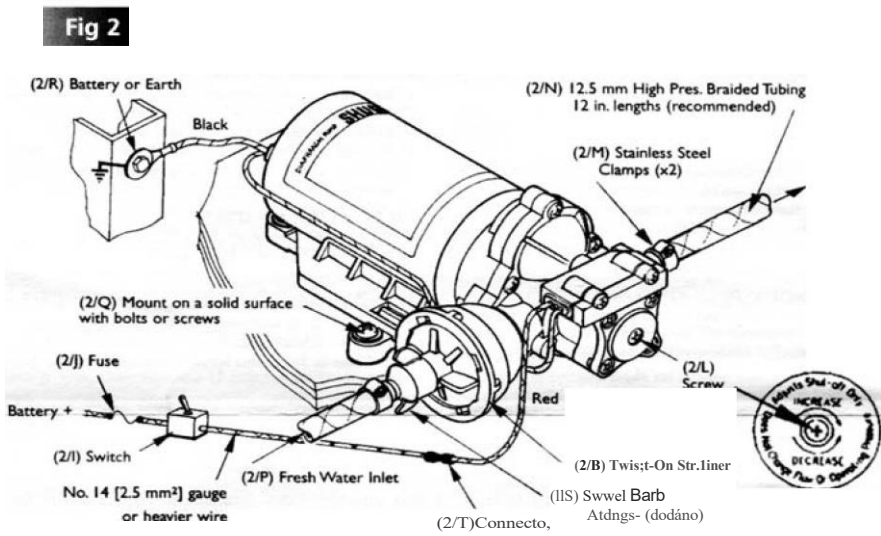
sladké.

4. Otevřeno ,uni i rub,nen, (ALDO FR 000) conscnicndo DU "a qu to scolTCre up to p01 to recognize the Hpico odour of1 chlorim1-
5. Standardní solu2.ione deve aw:n: čtyři (4) hodiny 1cmpe d1 ont:mo pro disi.nfc:suizicione complc111. Zdvójnásobení koncentrac roztokue j umožňuje 1cmpe kon1a10 (l) hod.
6. Když 1cmpe Ji conumo viene complcuuo. Recirculace s vodou dolcc c vyčistíte potrubí od veškerých sanili:cáci.

OTA: la snni1iaazfonic postup výše csporna, icnc v conform1it.) olle postupy oprro nequavate del crviz:io tamnicn.se Samli: Vcřejnostj



Typický systém sladké vody na obrázku vám volitelně* SHURflo (to příslušenství)



SHURflo LTD
 Unit 5, Sterling Park
 Gatwick Road, Crawley
 West Sussex RH10 2QT, Anglie
 Tel: +44 (0) 1293 424000
 Fax: +44 (0) 1293 421880