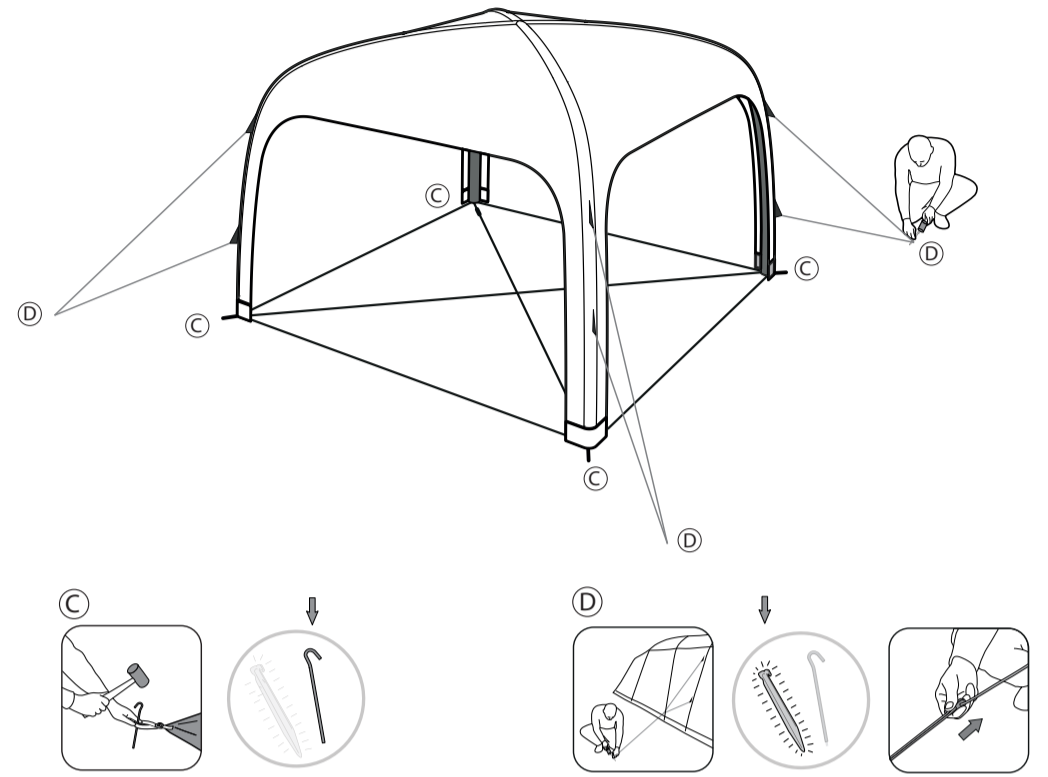
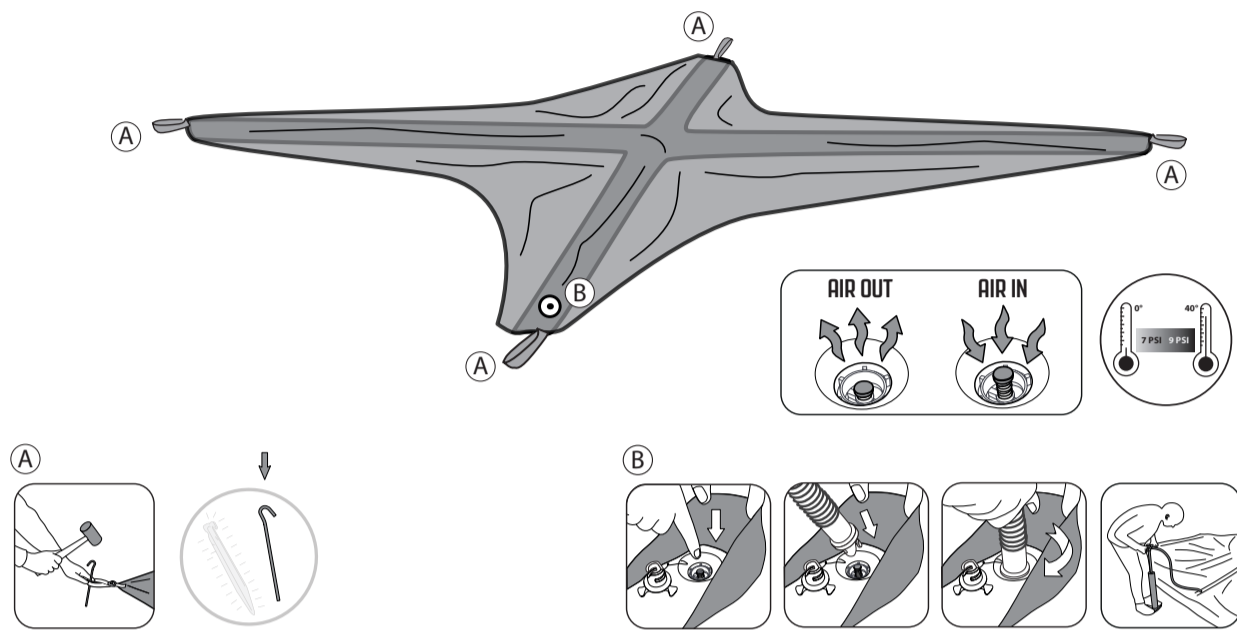
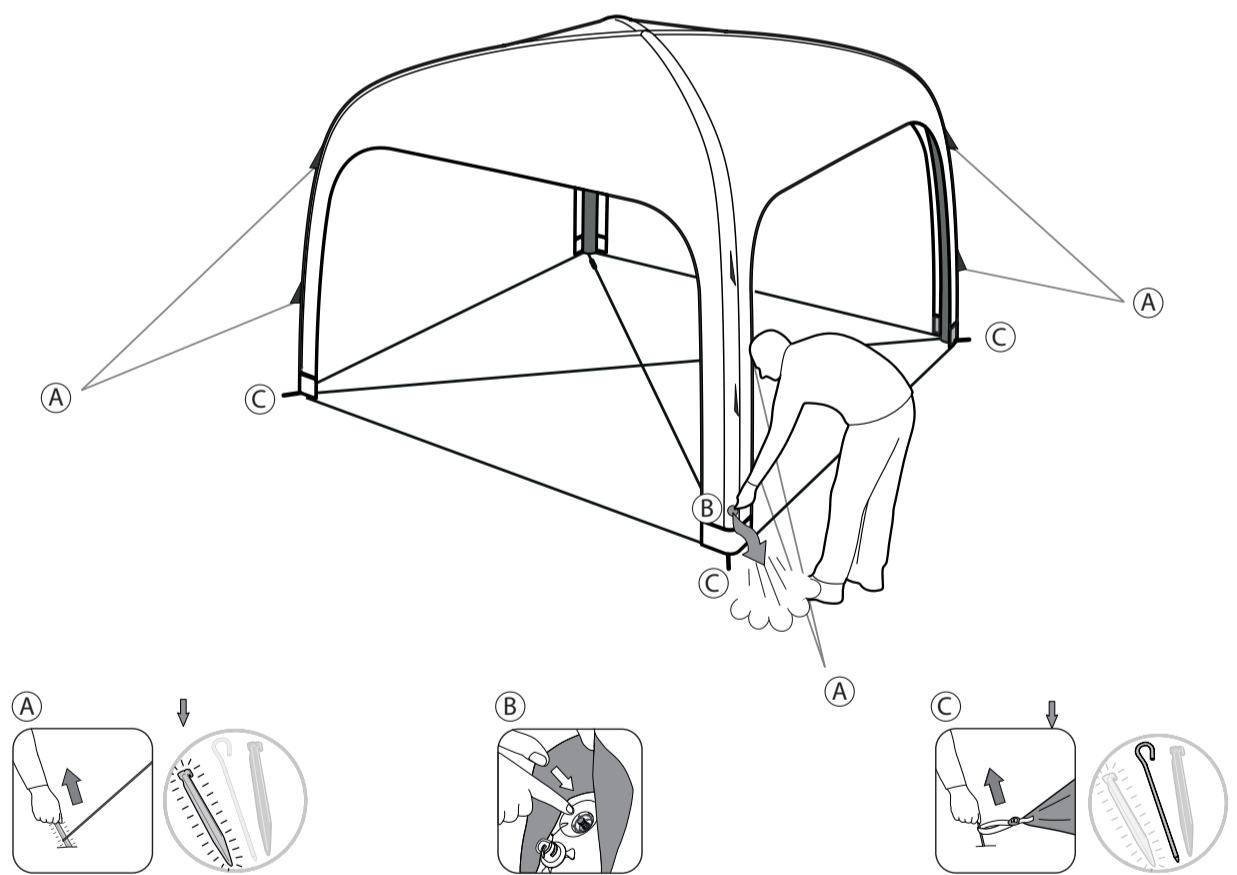


PITCHING



PACKING AWAY



FIND OUT!
See our videos

HOW TO PITCH YOUR TENT?
www.outwell.com/pitching
HOW TO CLEAN AND MAINTAIN YOUR TENT?
www.outwell.com/maintenance

FINDEN SIE ES HERAUS!
Finden Sie es in unseren videos

WIE BAUE ICH MEIN ZELT AUF?
www.outwell.com/pitching
WIE REINIGE UND PFLEGE ICH MEIN ZELT?
www.outwell.com/maintenance

SÅDAN GØR DU!
Se vores videoer

SÅDAN SÆTTER DU DIT TELT OP!
www.outwell.com/pitching
SÅDAN RENGØRER OG VEDLIGEHOLDER DU DIT TELT!
www.outwell.com/maintenance

DÉCOUVREZ!
Regardez nos vidéos

COMMENT MONTER VOTRE TENTE?
www.outwell.com/pitching
COMMENT NETTOYER ET ENTRETENIR VOTRE TENTE?
www.outwell.com/maintenance

ONTDEK HET HIER!
Bekijk onze video's

HOE ZET U UW TENT OP?
www.outwell.com/pitching
HOE REINIGT EN ONDERHOUDT U UW TENT?
www.outwell.com/maintenance

NEPŘEHLÉDNĚTE!
Podívejte se na naše videa

JAK POSTAVIT STAN?
www.outwell.com/pitching
JAK ČISTIT A STARAT SE O STAN?
www.outwell.com/maintenance

UK Cleaning and maintenance tips

Congratulations on your innovative new Outwell® air shelter, designed and developed to accompany you out into the great outdoors.

Open the carrybag, and note how the air shelter has been packed as you take it out. This will help you when it is time to pack up the air shelter.

When selecting your campsite, the ideal place is an area which is as level and as free of rocks, branches and other sharp objects as possible.

Spread out the air shelter and position it with the door facing the desired direction. Avoid placing the air shelter directly under trees and consider the wind direction. We recommend that you practice pitching your air shelter before travelling, to familiarise yourself with it.

Under certain weather conditions, condensation can form on the inside of your air shelter. To prevent this as far as possible, it is important that wet clothes etc. are removed from the air shelter. Also make sure to air out the air shelter, or pitch the air shelter on an Outwell® groundsheet.

Condensation is not the same as a leak in the air shelter.

The flysheet is made of waterproof material. You should therefore avoid the interior or anything else coming into contact with the inner side of the flysheet in wet weather, to avoid leaks. Never fully tighten the guy ropes, as this leaves the air shelter with no leeway to adapt to wind and weather.

If strong winds are expected, replace the pegs with special storm pegs. Do not pull the pegs out of the ground using the guy ropes. For stony or hard soil, we recommend stronger u-shaped pegs.

Insecticide should not be sprayed inside or on the air shelter.

When taking down and packing away the air shelter, please note that it must be completely dry to avoid moisture damage. We recommend that you wipe down all metal poles using acid-free oil after use.

Remove dirt on the air shelter using a soft sponge and clean water. Never wash the air shelter in a washing machine and never use chemical cleaners. Store the air shelter in a dry place.

Please note that the tape at the seams may come loose after repeated use. If this happens, repair the air shelter by removing the loose tape and using a seam sealer and waterproofing spray to re-seal the seams. Instructions are available at www.outwell.com/FAQ

Note that the sun’s ultraviolet rays may cause damage to the air shelter flysheet if it is exposed to direct sunlight for an extended period. The Outtex® material used for Outwell air shelter extends the awning’s lifetime.

If your awning has a mud valance, you must never pull on this to straighten the awning. The mud valance on the air shelter is only designed to keep out wind and water, and cannot handle being pulled on.

Our Air collections are the result of the latest family camping technology and are designed for fast and easy pitching. Please read and follow these instructions to ensure you correctly use the air shelter and maximise its service life.

1. Practice pitching the air shelter at home before using it on a trip. Follow the sewn-in pitching instructions or watch the instruction video at www.outwell.com/pitching.

2. When you pump up the air shelter, use the pump gauge to reach the recommended maximum pressure of 9 psi / 0,6 bar.

3. Air expands as it is warms and contracts as it cools. When the temperature falls at night, the tubes lose pressure and stiffness. This is normal, and will rectify itself in the morning when the ambient temperature rises and the air in the tubes expands.

4. Do not overinflate a cold air shelter in the morning, as this will lead to a risk of excessive pressure when it gets hotter during the day.

5. Squeeze the air tubes inside the air shelter to feel the pressure. If they are too hard in the middle of the day in hot weather, adjust the pressure by opening the inflation valve to release some air and then connecting the pump and raising the pressure to the recommended 9 psi / 0,6 bar.

If you follow these instructions, you will enjoy many great camping holidays with your awning.

For more information on maintenance and tips, please visit our website at outwell.com

Kind regards
THE OUTWELL TEAM

1. Probieren Sie den Aufbau des Schutzdach Air zunächst zu Hause aus, bevor Sie es auf einer Reise verwenden. Befolgen Sie die eingenähten Aufbauanweisungen oder sehen Sie sich das Anleitungsvideo an: www.outwell.com/pitching.

2. Nutzen Sie beim Aufpumpen des Schutzdach Air die Druckanzeige der Pumpe, um das Schutzzelt bis zum empfohlenen Maximaldruck von 0,6 bar (9 psi) aufzublasen.

3. Luft dehnt sich beim Erwärmen aus und zieht sich beim Abkühlen zusammen. Wenn die Temperaturen über Nacht sinken, fällt auch der Druck in den Schläuchen und sie verlieren an Stabilität. Das ist ganz normal und wird am Morgen automatisch wieder korrigiert, wenn die Temperaturen steigen und sich die Luft in den Schläuchen ausdehnt.

4. Blasen Sie das Schutzdach Air an einem kalten Morgen niemals zu stark auf. Andernfalls kann es bei steigenden Temperaturen im Tagesverlauf zu einem zu hohen Druck in den Schläuchen kommen.

5. Drücken Sie die Luftschläuche im Inneren des Schutzdach Air zusammen und prüfen Sie so den Druck. Wenn die Schläuche an einem warmen Tag in der Tagesmitte zu hart sind, dann passen Sie den Druck an, indem Sie das Aufblasventil öffnen und etwas Luft ablassen. Schließen Sie danach die Pumpe an das Ventil an und pumpen Sie das Schutzzelt auf den empfohlenen Druck von 0,6 bar (9 psi) auf.

Wenn Sie die oben beschriebenen Hinweise beachten, werden Sie mit Ihrem Schutzdach Air viele wunderbare Campingausflüge genießen können.

Weitere Hinweise zum Gebrauch und zur Wartung finden Sie auf unserer Website: www.outwell.de

Mit freundlichen Grüßen
IHR OUTWELL-TEAM

Please direct product claims and problems to your supplying Outwell dealer.

Bei Garantiefragen und Problemen mit Produkten wenden Sie sich bitte an den Outwell-Händler, bei dem Sie das Produkt gekauft haben.

Henvendelse vedrørende reklamationer og problemer skal ske til din Outwell forhandler.

Veillez adresser les réclamations concernant les produits et vos questions au revendeur Outwell qui vous a fourni le produit.

Als u klachten of vragen hebt over producten, neemt u contact op met uw Outwell-dealer.

S veškerými požadavky týkajícími se produktů se obračejte na svého dodavatele produktů Outwell.

Wenn Sie Fragen oder Probleme mit Ihrem Outwell-Produkt haben, wenden Sie sich bitte an Ihren Outwell-Händler.

Wenn Sie Fragen oder Probleme mit Ihrem Outwell-Produkt haben, wenden Sie sich bitte an Ihren Outwell-Händler.

Wenn Sie Fragen oder Probleme mit Ihrem Outwell-Produkt haben, wenden Sie sich bitte an Ihren Outwell-Händler.

Wenn Sie Fragen oder Probleme mit Ihrem Outwell-Produkt haben, wenden Sie sich bitte an Ihren Outwell-Händler.

Wenn Sie Fragen oder Probleme mit Ihrem Outwell-Produkt haben, wenden Sie sich bitte an Ihren Outwell-Händler.

Wenn Sie Fragen oder Probleme mit Ihrem Outwell-Produkt haben, wenden Sie sich bitte an Ihren Outwell-Händler.

Wenn Sie Fragen oder Probleme mit Ihrem Outwell-Produkt haben, wenden Sie sich bitte an Ihren Outwell-Händler.

Wenn Sie Fragen oder Probleme mit Ihrem Outwell-Produkt haben, wenden Sie sich bitte an Ihren Outwell-Händler.

Wenn Sie Fragen oder Probleme mit Ihrem Outwell-Produkt haben, wenden Sie sich bitte an Ihren Outwell-Händler.

Wenn Sie Fragen oder Probleme mit Ihrem Outwell-Produkt haben, wenden Sie sich bitte an Ihren Outwell-Händler.

Wenn Sie Fragen oder Probleme mit Ihrem Outwell-Produkt haben, wenden Sie sich bitte an Ihren Outwell-Händler.

Wenn Sie Fragen oder Probleme mit Ihrem Outwell-Produkt haben, wenden Sie sich bitte an Ihren Outwell-Händler.

Wenn Sie Fragen oder Probleme mit Ihrem Outwell-Produkt haben, wenden Sie sich bitte an Ihren Outwell-Händler.

Wenn Sie Fragen oder Probleme mit Ihrem Outwell-Produkt haben, wenden Sie sich bitte an Ihren Outwell-Händler.

Wenn Sie Fragen oder Probleme mit Ihrem Outwell-Produkt haben, wenden Sie sich bitte an Ihren Outwell-Händler.

Wenn Sie Fragen oder Probleme mit Ihrem Outwell-Produkt haben, wenden Sie sich bitte an Ihren Outwell-Händler.

Wenn Sie Fragen oder Probleme mit Ihrem Outwell-Produkt haben, wenden Sie sich bitte an Ihren Outwell-Händler.

Wenn Sie Fragen oder Probleme mit Ihrem Outwell-Produkt haben, wenden Sie sich bitte an Ihren Outwell-Händler.

Wenn Sie Fragen oder Probleme mit Ihrem Outwell-Produkt haben, wenden Sie sich bitte an Ihren Outwell-Händler.

Wenn Sie Fragen oder Probleme mit Ihrem Outwell-Produkt haben, wenden Sie sich bitte an Ihren Outwell-Händler.

Wenn Sie Fragen oder Probleme mit Ihrem Outwell-Produkt haben, wenden Sie sich bitte an Ihren Outwell-Händler.

Wenn Sie Fragen oder Probleme mit Ihrem Outwell-Produkt haben, wenden Sie sich bitte an Ihren Outwell-Händler.

Wenn Sie Fragen oder Probleme mit Ihrem Outwell-Produkt haben, wenden Sie sich bitte an Ihren Outwell-Händler.

Wenn Sie Fragen oder Probleme mit Ihrem Outwell-Produkt haben, wenden Sie sich bitte an Ihren Outwell-Händler.

Wenn Sie Fragen oder Probleme mit Ihrem Outwell-Produkt haben, wenden Sie sich bitte an Ihren Outwell-Händler.

Wenn Sie Fragen oder Probleme mit Ihrem Outwell-Produkt haben, wenden Sie sich bitte an Ihren Outwell-Händler.

Wenn Sie Fragen oder Probleme mit Ihrem Outwell-Produkt haben, wenden Sie sich bitte an Ihren Outwell-Händler.

Wenn Sie Fragen oder Probleme mit Ihrem Outwell-Produkt haben, wenden Sie sich bitte an Ihren Outwell-Händler.

Wenn Sie Fragen oder Probleme mit Ihrem Outwell-Produkt haben, wenden Sie sich bitte an Ihren Outwell-Händler.

Wenn Sie Fragen oder Probleme mit Ihrem Outwell-Produkt haben, wenden Sie sich bitte an Ihren Outwell-Händler.

Wenn Sie Fragen oder Probleme mit Ihrem Outwell-Produkt haben, wenden Sie sich bitte an Ihren Outwell-Händler.

Wenn Sie Fragen oder Probleme mit Ihrem Outwell-Produkt haben, wenden Sie sich bitte an Ihren Outwell-Händler.

Wenn Sie Fragen oder Probleme mit Ihrem Outwell-Produkt haben, wenden Sie sich bitte an Ihren Outwell-Händler.

Wenn Sie Fragen oder Probleme mit Ihrem Outwell-Produkt haben, wenden Sie sich bitte an Ihren Outwell-Händler.

Wenn Sie Fragen oder Probleme mit Ihrem Outwell-Produkt haben, wenden Sie sich bitte an Ihren Outwell-Händler.

Wenn Sie Fragen oder Probleme mit Ihrem Outwell-Produkt haben, wenden Sie sich bitte an Ihren Outwell-Händler.

Wenn Sie Fragen oder Probleme mit Ihrem Outwell-Produkt haben, wenden Sie sich bitte an Ihren Outwell-Händler.

Wenn Sie Fragen oder Probleme mit Ihrem Outwell-Produkt haben, wenden Sie sich bitte an Ihren Outwell-Händler.

Wenn Sie Fragen oder Probleme mit Ihrem Outwell-Produkt haben, wenden Sie sich bitte an Ihren Outwell-Händler.

Wenn Sie Fragen oder Probleme mit Ihrem Outwell-Produkt haben, wenden Sie sich bitte an Ihren Outwell-Händler.

Wenn Sie Fragen oder Probleme mit Ihrem Outwell-Produkt haben, wenden Sie sich bitte an Ihren Outwell-Händler.

Wenn Sie Fragen oder Probleme mit Ihrem Outwell-Produkt haben, wenden Sie sich bitte an Ihren Outwell-Händler.

Wenn Sie Fragen oder Probleme mit Ihrem Outwell-Produkt haben, wenden Sie sich bitte an Ihren Outwell-Händler.

Wenn Sie Fragen oder Probleme mit Ihrem Outwell-Produkt haben, wenden Sie sich bitte an Ihren Outwell-Händler.

Wenn Sie Fragen oder Probleme mit Ihrem Outwell-Produkt haben, wenden Sie sich bitte an Ihren Outwell-Händler.

Wenn Sie Fragen oder Probleme mit Ihrem Outwell-Produkt haben, wenden Sie sich bitte an Ihren Outwell-Händler.

Wenn Sie Fragen oder Probleme mit Ihrem Outwell-Produkt haben, wenden Sie sich bitte an Ihren Outwell-Händler.

Wenn Sie Fragen oder Probleme mit Ihrem Outwell-Produkt haben, wenden Sie sich bitte an Ihren Outwell-Händler.

Wenn Sie Fragen oder Probleme mit Ihrem Outwell-Produkt haben, wenden Sie sich bitte an Ihren Outwell-Händler.

Wenn Sie Fragen oder Probleme mit Ihrem Outwell-Produkt haben, wenden Sie sich bitte an Ihren Outwell-Händler.

Wenn Sie Fragen oder Probleme mit Ihrem Outwell-Produkt haben, wenden Sie sich bitte an Ihren Outwell-Händler.

Wenn Sie Fragen oder Probleme mit Ihrem Outwell-Produkt haben, wenden Sie sich bitte an Ihren Outwell-Händler.

Wenn Sie Fragen oder Probleme mit Ihrem Outwell-Produkt haben, wenden Sie sich bitte an Ihren Outwell-Händler.

Wenn Sie Fragen oder Probleme mit Ihrem Outwell-Produkt haben, wenden Sie sich bitte an Ihren Outwell-Händler.

Wenn Sie Fragen oder Probleme mit Ihrem Outwell-Produkt haben, wenden Sie sich bitte an Ihren Outwell-Händler.

Wenn Sie Fragen oder Probleme mit Ihrem Outwell-Produkt haben, wenden Sie sich bitte an Ihren Outwell-Händler.

Wenn Sie Fragen oder Probleme mit Ihrem Outwell-Produkt haben, wenden Sie sich bitte an Ihren Outwell-Händler.

Wenn Sie Fragen oder Probleme mit Ihrem Outwell-Produkt haben, wenden Sie sich bitte an Ihren Outwell-Händler.

Wenn Sie Fragen oder Probleme mit Ihrem Outwell-Produkt haben, wenden Sie sich bitte an Ihren Outwell-Händler.

Wenn Sie Fragen oder Probleme mit Ihrem Outwell-Produkt haben, wenden Sie sich bitte an Ihren Outwell-Händler.

Wenn Sie Fragen oder Probleme mit Ihrem Outwell-Produkt haben, wenden Sie sich bitte an Ihren Outwell-Händler.

Wenn Sie Fragen oder Probleme mit Ihrem Outwell-Produkt haben, wenden Sie sich bitte an Ihren Outwell-Händler.

Wenn Sie Fragen oder Probleme mit Ihrem Outwell-Produkt haben, wenden Sie sich bitte an Ihren Outwell-Händler.

Wenn Sie Fragen oder Probleme mit Ihrem Outwell-Produkt haben, wenden Sie sich bitte an Ihren Outwell-Händler.

Wenn Sie Fragen oder Probleme mit Ihrem Outwell-Produkt haben, wenden Sie sich bitte an Ihren Outwell-Händler.

Wenn Sie Fragen oder Probleme mit Ihrem Outwell-Produkt haben, wenden Sie sich bitte an Ihren Outwell-Händler.

Wenn Sie Fragen oder Probleme mit Ihrem Outwell-Produkt haben, wenden Sie sich bitte an Ihren Outwell-Händler.

Wenn Sie Fragen oder Probleme mit Ihrem Outwell-Produkt haben, wenden Sie sich bitte an Ihren Outwell-Händler.

Wenn Sie Fragen oder Probleme mit Ihrem Outwell-Produkt haben, wenden Sie sich bitte an Ihren Outwell-Händler.

Wenn Sie Fragen oder Probleme mit Ihrem Outwell-Produkt haben, wenden Sie sich bitte an Ihren Outwell-Händler.

Wenn Sie Fragen oder Probleme mit Ihrem Outwell-Produkt haben, wenden Sie sich bitte an Ihren Outwell-Händler.

Wenn Sie Fragen oder Probleme mit Ihrem Outwell-Produkt haben, wenden Sie sich bitte an Ihren Outwell-Händler.

Wenn Sie Fragen oder Probleme mit Ihrem Outwell-Produkt haben, wenden Sie sich bitte an Ihren Outwell-Händler.

Wenn Sie Fragen oder Probleme mit Ihrem Outwell-Produkt haben, wenden Sie sich bitte an Ihren Outwell-Händler.

Wenn Sie Fragen oder Probleme mit Ihrem Outwell-Produkt haben, wenden Sie sich bitte an Ihren Outwell-Händler.

Wenn Sie Fragen oder Probleme mit Ihrem Outwell-Produkt haben, wenden Sie sich bitte an Ihren Outwell-Händler.

Wenn Sie Fragen oder Probleme mit Ihrem Outwell-Produkt haben, wenden Sie sich bitte an Ihren Outwell-Händler.

Wenn Sie Fragen oder Probleme mit Ihrem Outwell-Produkt haben, wenden Sie sich bitte an Ihren Outwell-Händler.

Wenn Sie Fragen oder Probleme mit Ihrem Outwell-Produkt haben, wenden Sie sich bitte an Ihren Outwell-Händler.

Wenn Sie Fragen oder Probleme mit Ihrem Outwell-Produkt haben, wenden Sie sich bitte an Ihren Outwell-Händler.

Wenn Sie Fragen oder Probleme mit Ihrem Outwell-Produkt haben, wenden Sie sich bitte an Ihren Outwell-Händler.

Wenn Sie Fragen oder Probleme mit Ihrem Outwell-Produkt haben, wenden Sie sich bitte an Ihren Outwell-Händler.

Wenn Sie Fragen oder Probleme mit Ihrem Outwell-Produkt haben, wenden Sie sich bitte an Ihren Outwell-Händler.

Wenn Sie Fragen oder Probleme mit Ihrem Outwell-Produkt haben, wenden Sie sich bitte an Ihren Outwell-Händler.

Wenn Sie Fragen oder Probleme mit Ihrem Outwell-Produkt haben, wenden Sie sich bitte an Ihren Outwell-Händler.

Wenn Sie Fragen oder Probleme mit Ihrem Outwell-Produkt haben, wenden Sie sich bitte an Ihren Outwell-Händler.

Wenn Sie Fragen oder Probleme mit Ihrem Outwell-Produkt haben, wenden Sie sich bitte an Ihren Outwell-Händler.

Wenn Sie Fragen oder Probleme mit Ihrem Outwell-Produkt haben, wenden Sie sich bitte an Ihren Outwell-Händler.

Wenn Sie Fragen oder Probleme mit Ihrem Outwell-Produkt haben, wenden Sie sich bitte an Ihren Outwell-Händler.

Wenn Sie Fragen oder Probleme mit Ihrem Outwell-Produkt haben, wenden Sie sich bitte an Ihren Outwell-Händler.

Wenn Sie Fragen oder Probleme mit Ihrem Outwell-Produkt haben, wenden Sie sich bitte an Ihren Outwell-Händler.

Wenn Sie Fragen oder Probleme mit Ihrem Outwell-Produkt haben, wenden Sie sich bitte an Ihren Outwell-Händler.

Wenn Sie Fragen oder Probleme mit Ihrem Outwell-Produkt haben, wenden Sie sich bitte an Ihren Outwell-Händler.

Wenn Sie Fragen oder Probleme mit Ihrem Outwell-Produkt haben, wenden Sie sich bitte an Ihren Outwell-Händler.

Wenn Sie Fragen oder Probleme mit Ihrem Outwell-Produkt haben, wenden Sie sich bitte an Ihren Outwell-Händler.

Wenn Sie Fragen oder Probleme mit Ihrem Outwell-Produkt haben, wenden Sie sich bitte an Ihren Outwell-Händler.

Wenn Sie Fragen oder Probleme mit Ihrem Outwell-Produkt haben, wenden Sie sich bitte an Ihren Outwell-Händler.

Wenn Sie Fragen oder Probleme mit Ihrem Outwell-Produkt haben, wenden Sie sich bitte an Ihren Outwell-Händler.

Wenn Sie Fragen oder Probleme mit Ihrem Outwell-Produkt haben, wenden Sie sich bitte an Ihren Outwell-Händler.

Wenn Sie Fragen oder Probleme mit Ihrem Outwell-Produkt haben, wenden Sie sich bitte an Ihren Outwell-Händler.

Wenn Sie Fragen oder Probleme mit Ihrem Outwell-Produkt haben, wenden Sie sich bitte an Ihren Outwell-Händler.

Wenn Sie Fragen oder Probleme mit Ihrem Outwell-Produkt haben, wenden Sie sich bitte an Ihren Outwell-Händler.

Wenn Sie Fragen oder Probleme mit Ihrem Outwell-Produkt haben, wenden Sie sich bitte an Ihren Outwell-Händler.

Wenn Sie Fragen oder Probleme mit Ihrem Outwell-Produkt haben, wenden Sie sich bitte an Ihren Outwell-Händler.

Wenn Sie Fragen oder Probleme mit Ihrem Outwell-Produkt haben, wenden Sie sich bitte an Ihren Outwell-Händler.

Wenn Sie Fragen oder Probleme mit Ihrem Outwell-Produkt haben, wenden Sie sich bitte an Ihren Outwell-Händler.

Wenn Sie Fragen oder Probleme mit Ihrem Outwell-Produkt haben, wenden Sie sich bitte an Ihren Outwell-Händler.

Wenn Sie Fragen oder Probleme mit Ihrem Outwell-Produkt haben, wenden Sie sich bitte an Ihren Outwell-Händler.

Wenn Sie Fragen oder Probleme mit Ihrem Outwell-Produkt haben, wenden Sie sich bitte an Ihren Outwell-Händler.

Wenn Sie Fragen oder Probleme mit Ihrem Outwell-Produkt haben, wenden Sie sich bitte an Ihren Outwell-Händler.

Wenn Sie Fragen oder Probleme mit Ihrem Outwell-Produkt haben, wenden Sie sich bitte an Ihren Outwell-Händler.

Wenn Sie Fragen oder Probleme mit Ihrem Outwell-Produkt haben, wenden Sie sich bitte an Ihren Outwell-Händler.

Wenn Sie Fragen oder Probleme mit Ihrem Outwell-Produkt haben, wenden Sie sich bitte an Ihren Outwell-Händler.

Wenn Sie Fragen oder Probleme mit Ihrem Outwell-Produkt haben, wenden Sie sich bitte an Ihren Outwell-Händler.

Wenn Sie Fragen oder Probleme mit Ihrem Outwell-Produkt haben, wenden Sie sich bitte an Ihren Outwell-Händler.

Wenn Sie Fragen oder Probleme mit Ihrem Outwell-Produkt haben, wenden Sie sich bitte an Ihren Outwell-Händler.

Wenn Sie Fragen oder Probleme mit Ihrem Outwell-Produkt haben, wenden Sie sich bitte an Ihren Outwell-Händler.

Wenn Sie Fragen oder Probleme mit Ihrem Outwell-Produkt haben, wenden Sie sich bitte an Ihren Outwell-Händler.

Wenn Sie Fragen oder Probleme mit Ihrem Outwell-Produkt haben, wenden Sie sich bitte an Ihren Outwell-Händler.

Wenn Sie Fragen oder Probleme mit Ihrem Outwell-Produkt haben, wenden Sie sich bitte an Ihren Outwell-Händler.

Wenn Sie Fragen oder Probleme mit Ihrem Outwell-Produkt haben, wenden Sie sich bitte an Ihren Outwell-Händler.

Wenn Sie Fragen oder Probleme mit Ihrem Outwell-Produkt haben, wenden Sie sich bitte an Ihren Outwell-Händler.

Wenn Sie Fragen oder Probleme mit Ihrem Outwell-Produkt haben, wenden Sie sich bitte an Ihren Outwell-Händler.

Wenn Sie Fragen oder Probleme mit Ihrem Outwell-Produkt haben, wenden Sie sich bitte an Ihren Outwell-Händler.

Wenn Sie Fragen oder Probleme mit Ihrem Outwell-Produkt haben, wenden Sie sich bitte an Ihren Outwell-Händler.

Wenn Sie Fragen oder Probleme mit Ihrem Outwell-Produkt haben, wenden Sie sich bitte an Ihren Outwell-Händler.

Wenn Sie Fragen oder Probleme mit Ihrem Outwell-Produkt haben, wenden Sie sich bitte an Ihren Outwell-Händler.

Wenn Sie Fragen oder Probleme mit Ihrem Outwell-Produkt haben, wenden Sie sich bitte an Ihren Outwell-Händler.

Wenn Sie Fragen oder Probleme mit Ihrem Outwell-Produkt haben, wenden Sie sich bitte an Ihren Outwell-Händler.

Wenn Sie Fragen oder Probleme mit Ihrem Outwell-Produkt haben, wenden Sie sich bitte an Ihren Outwell-Händler.

Wenn Sie Fragen oder Probleme mit Ihrem Outwell-Produkt haben, wenden Sie sich bitte an Ihren Outwell-Händler.

Wenn Sie Fragen oder Probleme mit Ihrem Outwell-Produkt haben, wenden Sie sich bitte an Ihren Outwell-Händler.

Wenn Sie Fragen oder Probleme mit Ihrem Outwell-Produkt haben, wenden Sie sich bitte an Ihren Outwell-Händler.

Wenn Sie Fragen oder Probleme mit Ihrem Outwell-Produkt haben, wenden Sie sich bitte an Ihren Outwell-Händler.

Wenn Sie Fragen oder Probleme mit Ihrem Outwell-Produkt haben, wenden Sie sich bitte an Ihren Outwell-Händler.

Wenn Sie Fragen oder Probleme mit Ihrem Outwell-Produkt haben, wenden Sie sich bitte an Ihren Outwell-Händler.

Wenn Sie Fragen oder Probleme mit Ihrem Outwell-Produkt haben, wenden Sie sich bitte an Ihren Outwell-Händler.

Wenn Sie Fragen oder Probleme mit Ihrem Outwell-Produkt haben, wenden Sie sich bitte an Ihren Outwell-Händler.

Wenn Sie Fragen oder Probleme mit Ihrem Outwell-Produkt haben, wenden Sie sich bitte an Ihren Outwell-Händler.

Wenn Sie Fragen oder Probleme mit Ihrem Outwell-Produkt haben, wenden Sie sich bitte an Ihren Outwell-Händler.

Wenn Sie Fragen oder Probleme mit Ihrem Outwell-Produkt haben, wenden Sie sich bitte an Ihren Outwell-Händler.

Wenn Sie Fragen oder Probleme mit Ihrem Outwell-Produkt haben, wenden Sie sich bitte an Ihren Outwell-Händler.

Wenn Sie Fragen oder Probleme mit Ihrem Outwell-Produkt haben, wenden Sie sich bitte an Ihren Outwell-Händler.

Wenn Sie Fragen oder Probleme mit Ihrem Outwell-Produkt haben, wenden Sie sich bitte an Ihren Outwell-Händler.

Wenn Sie Fragen oder Probleme mit Ihrem Outwell-Produkt haben, wenden Sie sich bitte an Ihren Outwell-Händler.

Wenn Sie Fragen oder Probleme mit Ihrem Outwell-Produ