

UK This tent should be erected by at least two persons.

DE Dieses Zelt sollte, wenn möglich, von zwei Personen aufgestellt werden.

DK Dette telt bør rejses af mindst to personer.

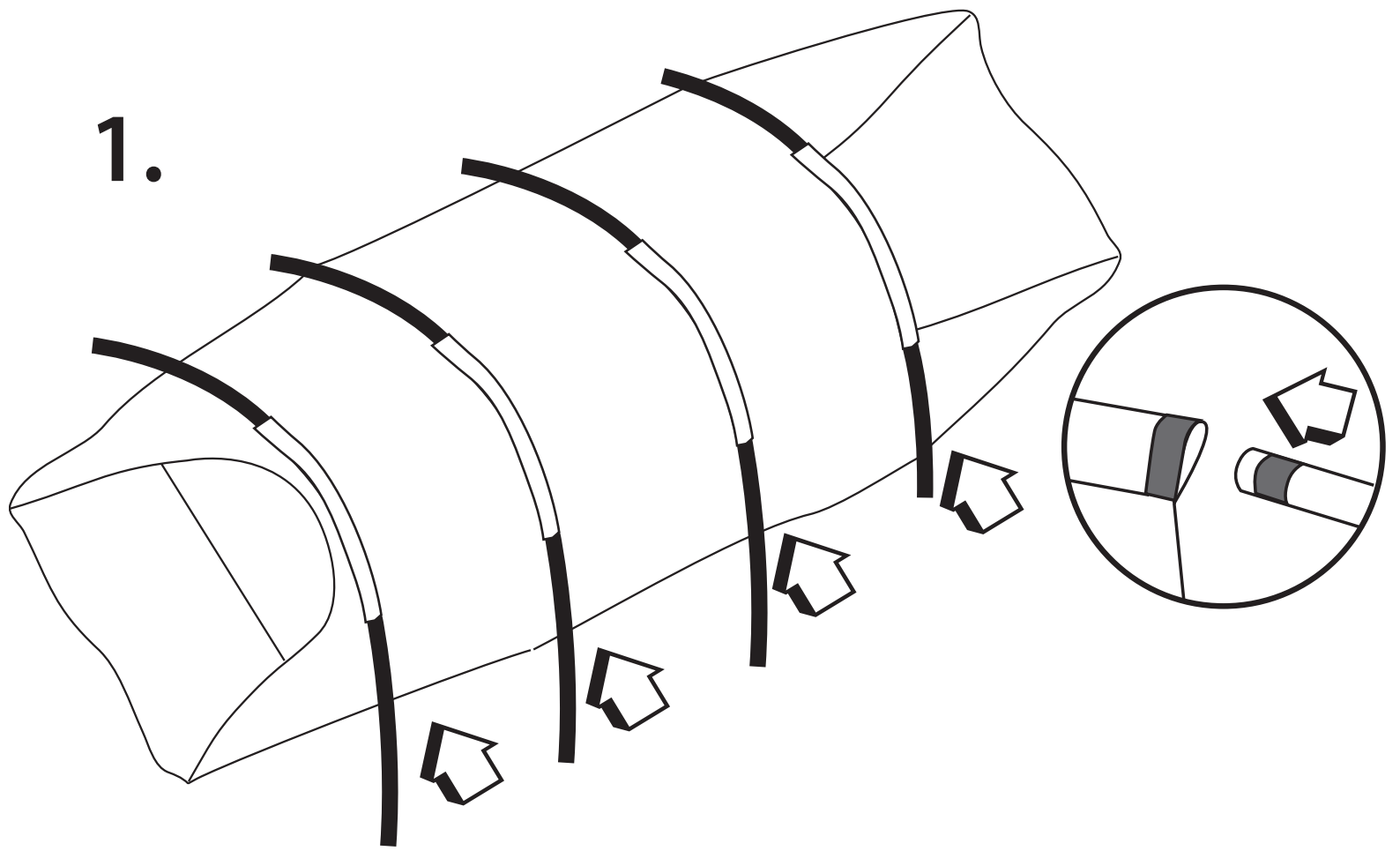
FR Cette tente doit être montée par au moins deux personnes.

NL Deze tent moet opgezet worden door minstens twee personen.

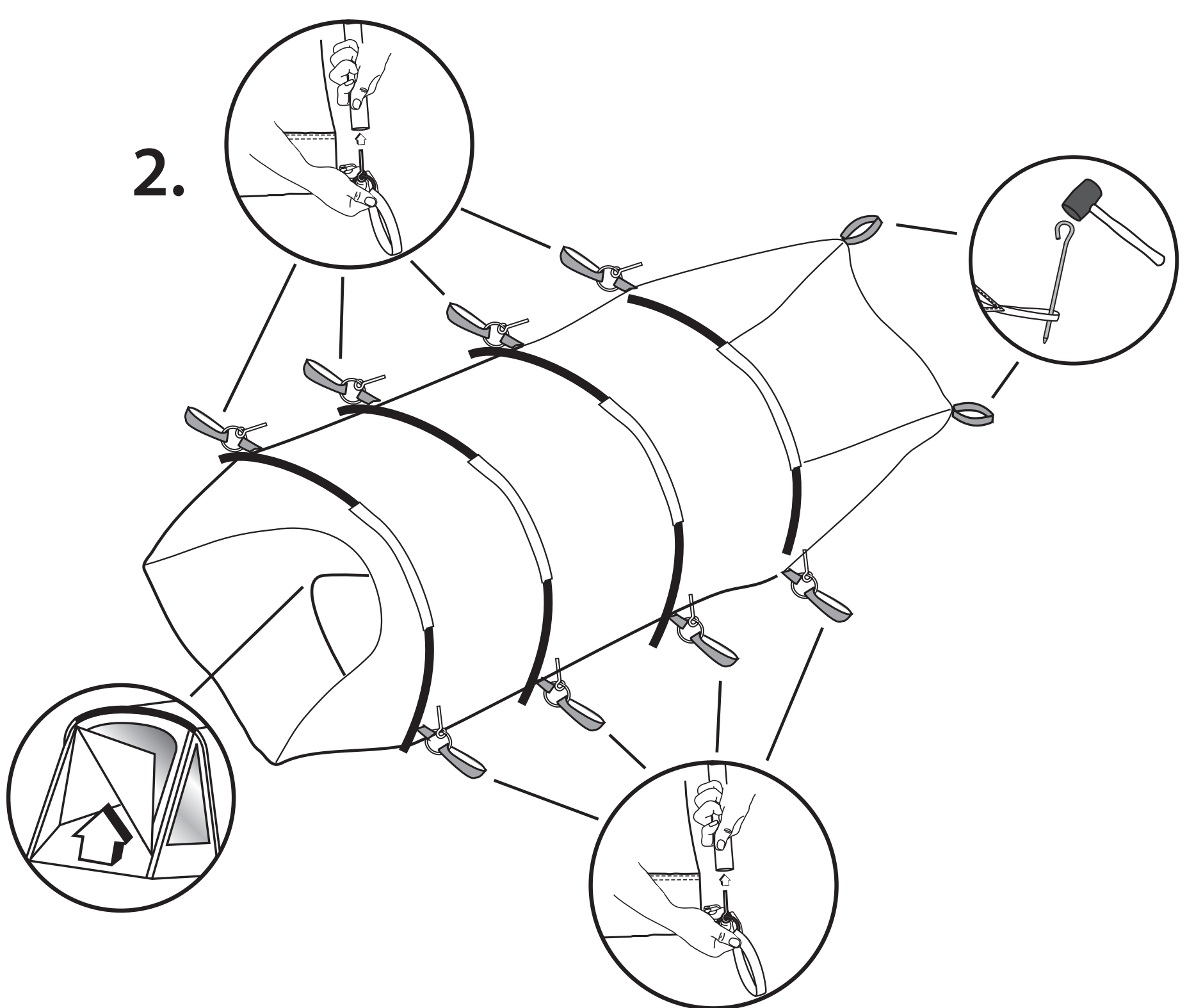
CZ Tento stan musí stavět nejméně dvě osoby.

PITCHING

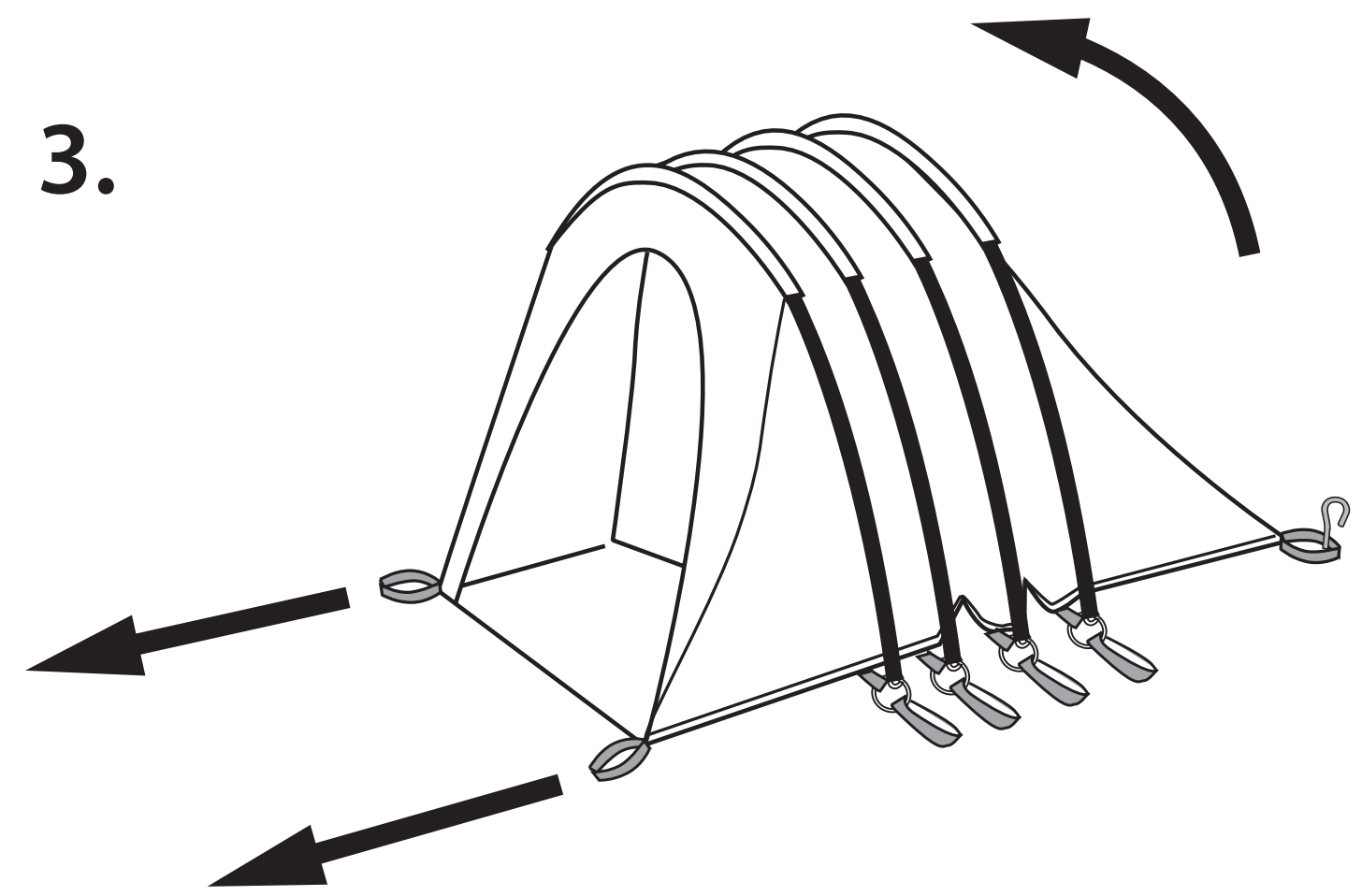
1.



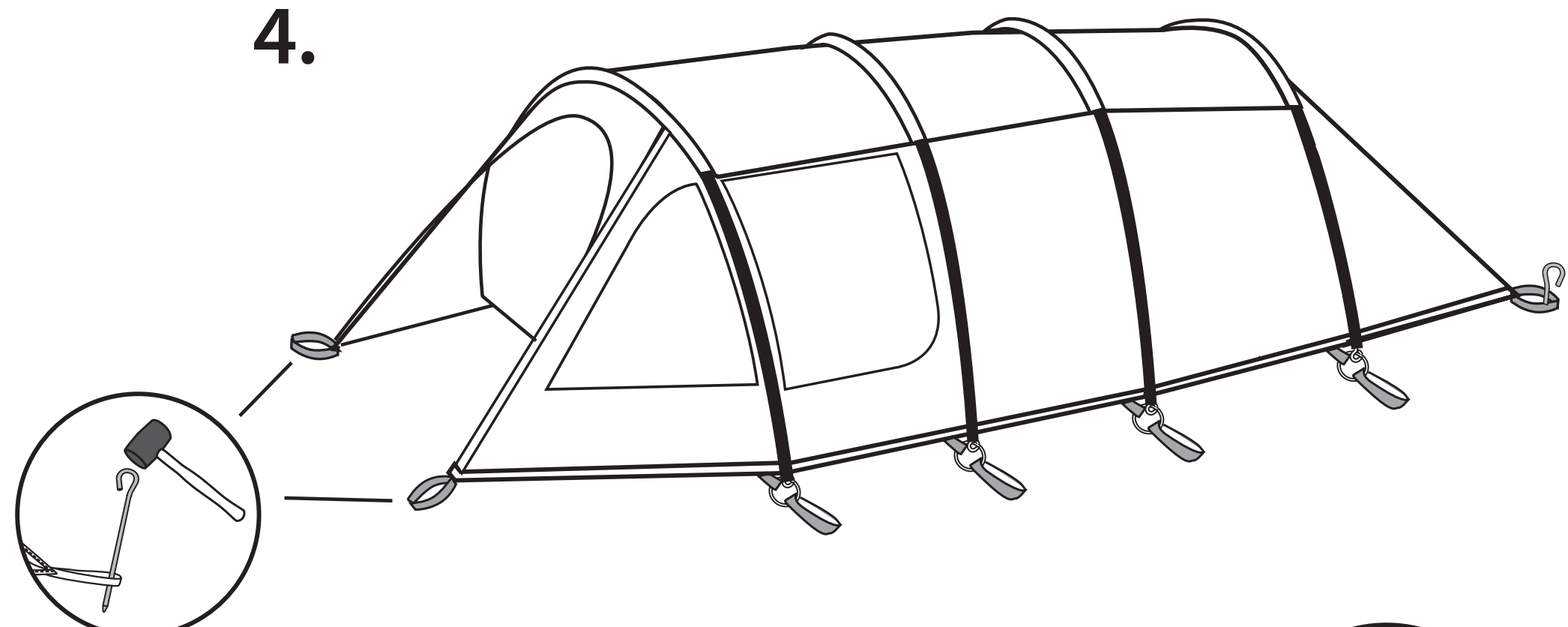
2.



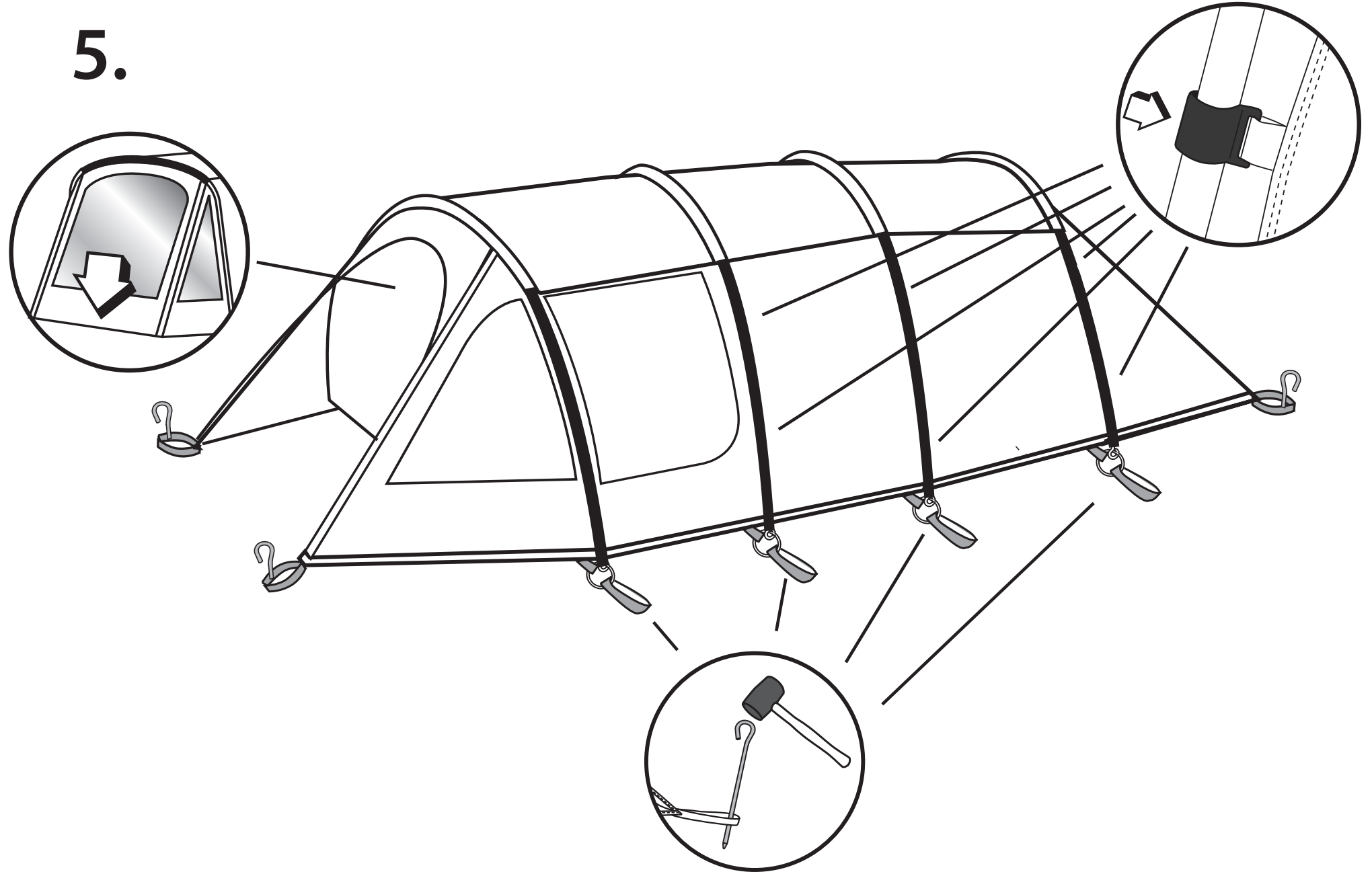
3.



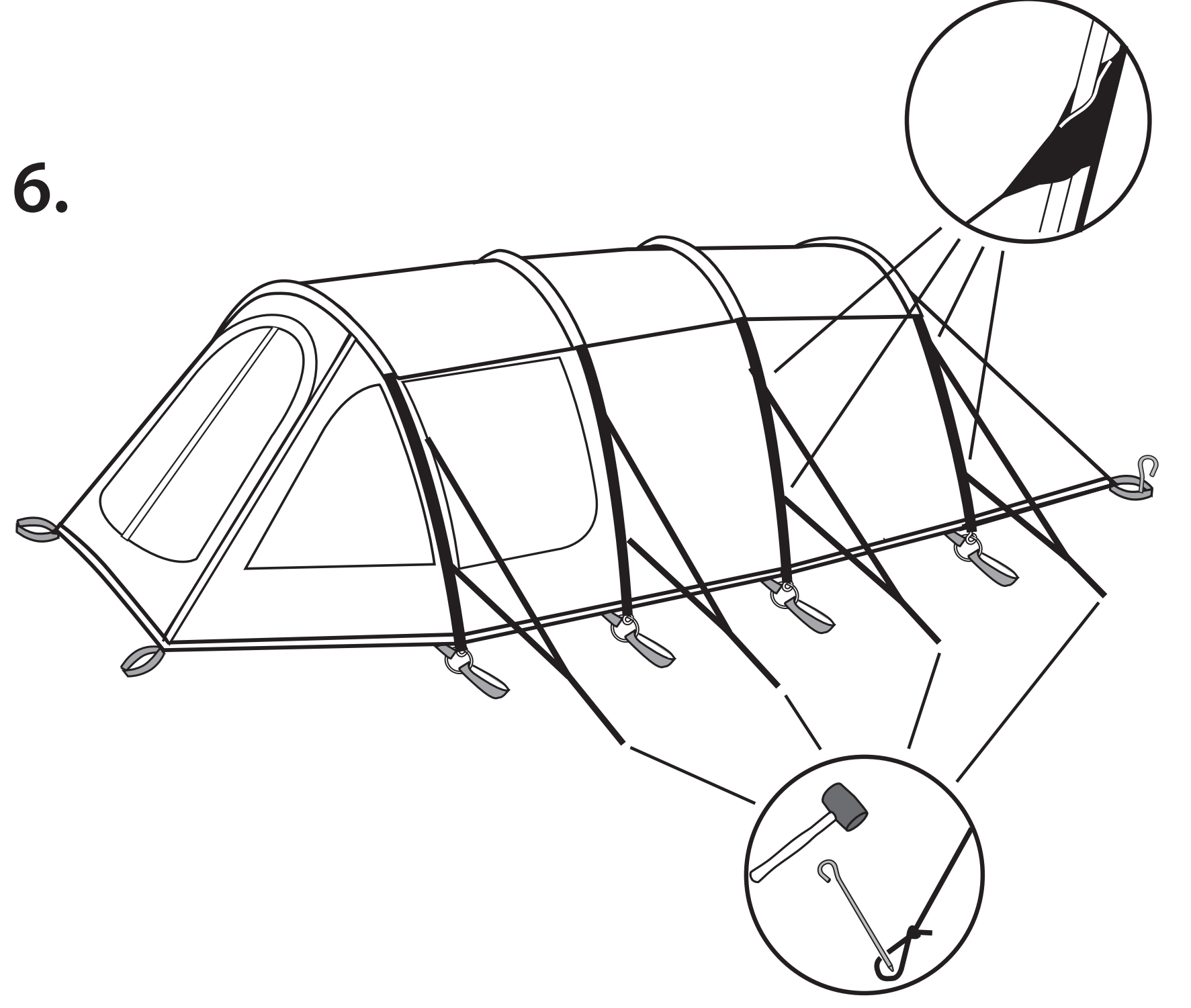
4.



5.



6.



**FIND OUT!**  
See our videos  
HOW TO PITCH YOUR TENT?  
www.outwell.com/pitching  
HOW TO CLEAN AND MAINTAIN YOUR TENT?  
www.outwell.com/maintenance

**FINDEN SIE ES HER-AUS!**  
Finden Sie es in unseren Videos  
WIE BAUE ICH MEIN ZELT AUF?  
www.outwell.com/pitching  
WIE REINIGE UND PFLEGE ICH MEIN ZELT?  
www.outwell.com/maintenance

**SÅDAN GØR DU!**  
Se vores videoer  
SÅDAN SÆTTER DU DIT Telt OP!  
www.outwell.com/pitching  
SÅDAN RENGØRER OG VEDLIGEHOLDER DU DIT Telt!  
www.outwell.com/maintenance

**DÉCOUVREZ!**  
Regardez nos vidéos  
COMMENT MONTER VOTRE TENTE?  
www.outwell.com/pitching  
COMMENT NETTOYER ET ENTREtenir VOTRE TENTE?  
www.outwell.com/maintenance

**ONTDEK HET HIER!**  
Bekijk onze video's  
HOE ZET U UW TENT OP?  
www.outwell.com/pitching  
HOE REINGT EN ONDERHOUDT U UW TENT?  
www.outwell.com/maintenance

**NEPŘEHLÉDNĚTE!**  
Podívejte se na naše videa  
JAK POSTAVIT STAN?  
www.outwell.com/pitching  
JAK ČISTIT A STARAT SE O STAN?  
www.outwell.com/maintenance

