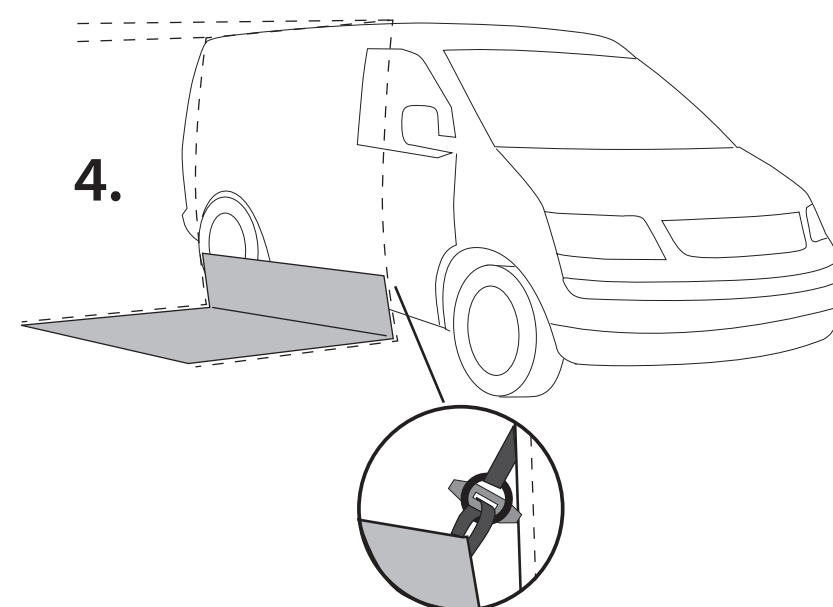
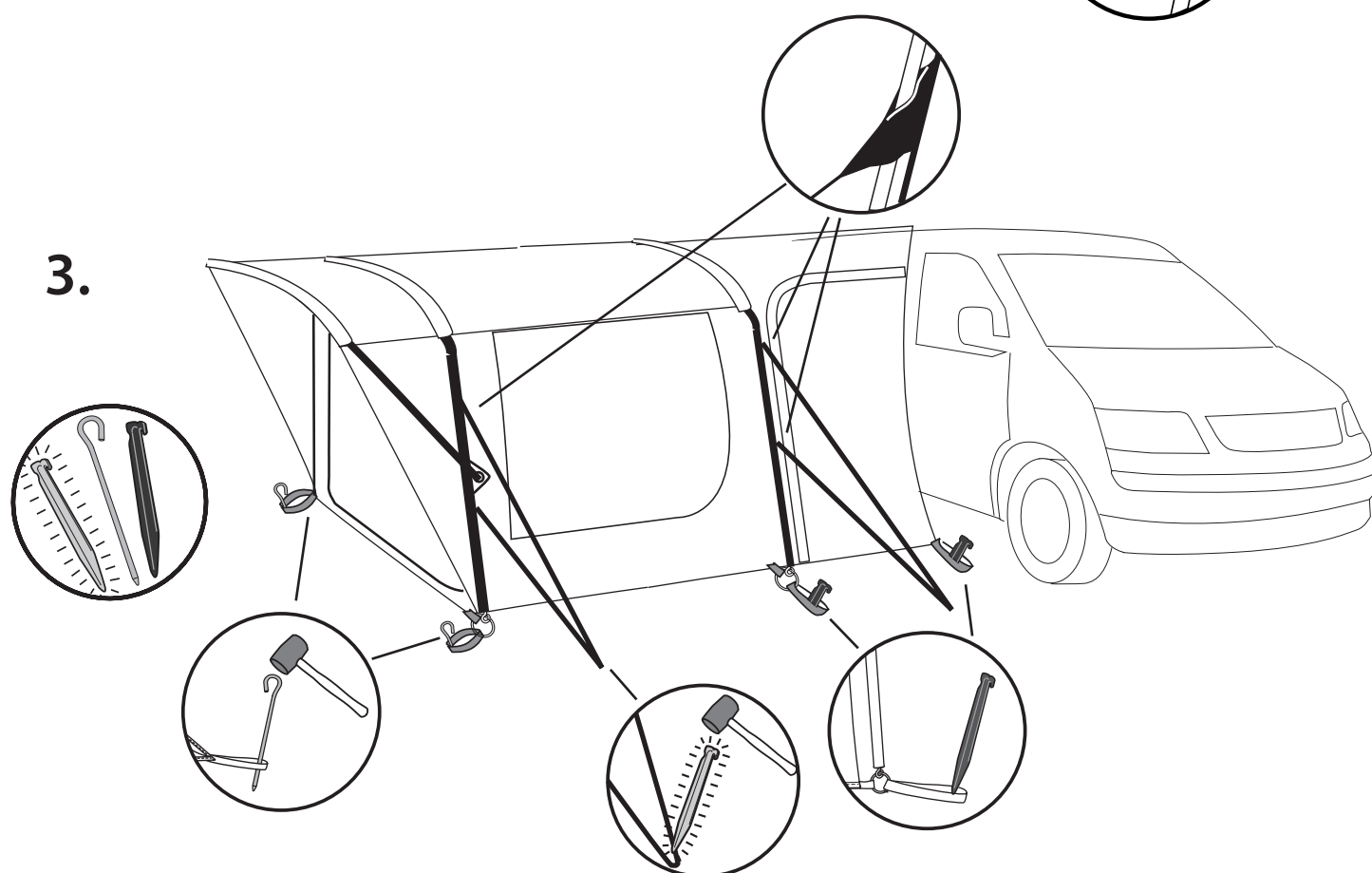
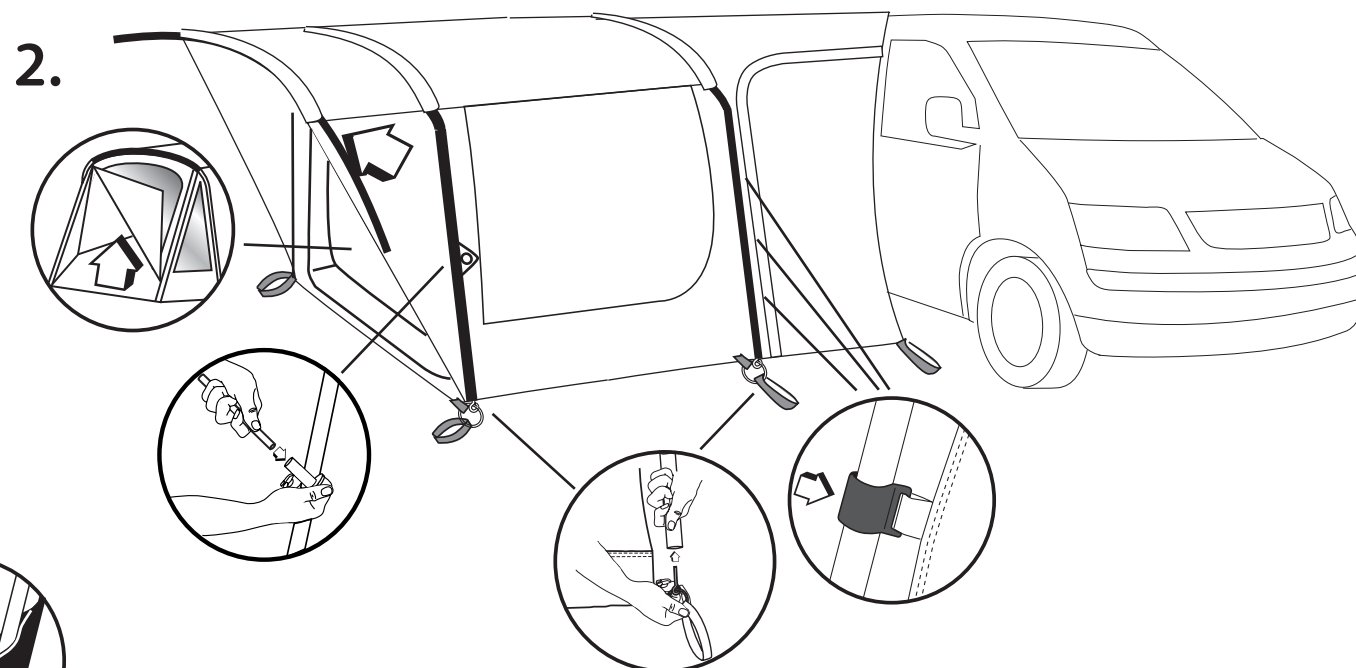
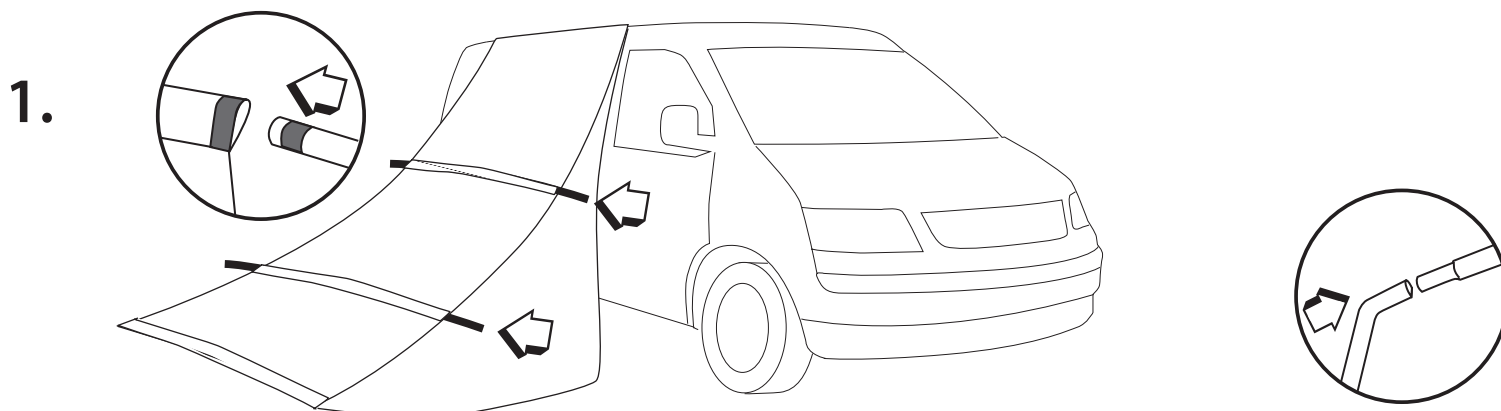
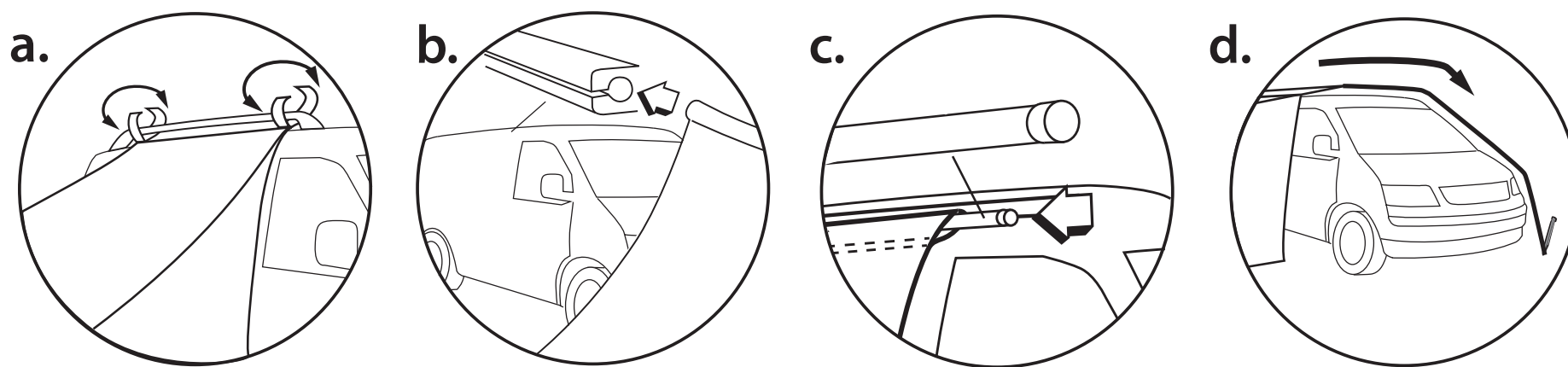


PITCHING



FIND OUT!
See our videos

HOW TO PITCH YOUR TENT?
www.outwell.com/pitching
HOW TO CLEAN AND MAINTAIN YOUR TENT?
www.outwell.com/maintenance

FINDEN SIE ES HERAUS!
Finden Sie es in unseren videos

WIE BAUE ICH MEIN ZELT AUF?
www.outwell.com/pitching
WIE REINIGE UND PFLEGE ICH MEIN ZELT?
www.outwell.com/maintenance

SÅDAN GØR DU!
Se vores videoer

SÅDAN SÆTTER DU DIT TELT OP!
www.outwell.com/pitching
SÅDAN RENGØRER OG VEDLIGEHOLDER DU DIT TELT!
www.outwell.com/maintenance

DÉCOUVREZ!
Regardez nos vidéos

COMMENT MONTER VOTRE TENTE?
www.outwell.com/pitching
COMMENT NETTOYER ET ENTREtenir VOTRE TENTE?
www.outwell.com/maintenance

ONTDEK HET HIER!
Bekijk onze video's

HOE ZET U UW TENT OP?
www.outwell.com/pitching
HOE REINIGT EN ONDERHOUDT U UW TENT?
www.outwell.com/maintenance

NEPŘEHLÉDNĚTE!
Podívejte se na naše videa

JAK POSTAVIT STAN?
www.outwell.com/pitching
JAK ČISTIT A STARAT SE O STAN?
www.outwell.com/maintenance

UK Cleaning and maintenance tips

Congratulations on your innovative new Outwell® drive-away awning, designed and developed to accompany you out into the great outdoors.

Open the carrybag, and note how the awning has been packed as you take it out. This will help you when it is time to pack up the awning. When selecting your campsite, the ideal place is an area which is as level and as free of rocks, branches and other sharp objects as possible.

Spread out the awning and position it with the door facing the desired direction. Avoid placing the awning directly under trees and consider the wind direction. We recommend that you practice pitching your awning before travelling, to familiarise yourself with it.

Under certain weather conditions, condensation can form on the inside of your drive-away awning. To prevent this as far as possible, it is important that wet clothes etc. are removed from the awning. Also make sure to air out the awning, or pitch the awning on an Outwell® groundsheet.

Condensation is not the same as a leak in the awning.

The flysheet is made of waterproof material. You should therefore avoid the interior or anything else coming into contact with the inner side of the flysheet in wet weather, to avoid leaks. Never fully tighten the guy ropes, as this leaves the awning with no leeway to adapt to wind and weather.

If strong winds are expected, replace the pegs with special storm pegs. Do not pull the pegs out of the ground using the guy ropes. For stony or hard soil, we recommend stronger u-shaped pegs.

Insecticide should not be sprayed inside or on the awning.

When taking down and packing away the awning, please note that it must be completely dry to avoid moisture damage. We recommend that you wipe down all metal poles using acid-free oil after use.

Remove dirt on the awning using a soft sponge and clean water. Never wash the drive-away awning in a washing machine and never use chemical cleaners. Store the awning in a dry place.

Please note that the tape at the seams may come loose after repeated use. If this happens, repair the awning by removing the loose tape and using a seam sealer and waterproofing spray to re-seal the seams. Instructions are available at [www.outwell.com/FAQ](#)

Note that the sun’s ultraviolet rays may cause damage to the awning flysheet if it is exposed to direct sunlight for an extended period. The Outtex® material used for Outwell drive-away awnings extends the awning’s lifetime.

If your awning has a mud valance, you must never pull on this to straighten the awning. The mud valance on the drive-away awning is only designed to keep out wind and water, and cannot handle being pulled on.

Taking down your tent
When detachable take out the groundsheet and clean it if necessary with a sponge and water. Clean dirty floors the same way. (Allow it to dry before packing the tent).

If the inner tent is wet or dirty, take it out and clean it, the tent can be packed down with or without the inner tent inside.

Then start to unpeg the tent and the guylines. Gently remove the poles from the pins and then gently push the poles through the sleeves. Do not pull the poles through!

You are now ready to fold the tent. Try to fold it so you have all metal pins/rings at one side (to prevent them from making holes in the flysheet).

When you have folded the tent, measure it with the carrybag to make sure it is not too wide. You should now be able to roll the tent round the poles in their pole bag and fit it into the Outwell carrybag.

Best regards, THE OUTWELL TEAM

Outwell Wind Stabilizer System
** Testing and determination of Outwell Wind Stabilizer System (OWS System) performance and matching Beaufort ratings is based on the knowledge and technique available to Outwell at the time of testing. Outwell is not responsible if a subsequent development may show that Outwell’s knowledge and technique is flawed or incorrect. The ratings to this tent are obtained by erecting and testing similar tents at the facilities of Oase Outdoors ApS. The ratings are therefore no guarantee for the properties of this tent. Factors such as varying ground conditions, inadequate pegs, sun, rain, temperature, other weather conditions, defective or incorrect erection of the tent and normal wear and tear can lead to a performance of the tent that differs from the specified ratings.*

For more info on tips and maintenance please visit [outwell.com](#)

Mit freundlichen Grüßen, IHR OUTWELL TEAM

Outwell Wind Stabilizer System
** Die Tests zur Feststellung, wie sich das Outwell Wind Stabilizer System (OWS System) bei Sturm verhält und welcher Windstärke nach der Beaufort-Skala es standhält, basieren auf Outwells Kenntnisstand und den verfügbaren technischen Verfahren zum Zeitpunkt der Tests. Outwell übernimmt keine Verantwortung, falls spätere Entwicklungen aufzeigen sollten, dass der Kenntnisstand oder die technischen Verfahren von Outwell fehlerhaft waren. Die Angaben zur Windstärke werden ermittelt, indem ähnliche Zelte in den Testeinrichtungen von Oase Outdoors ApS aufgebaut und geprüft werden. Deshalb stellen die Angaben zur Windstabilität bzw. zur Windstärke keine Garantiezusage für die Eigenschaften dieses Zeltes dar. Faktoren wie unterschiedliche Bodenverhältnisse, ungeeignete Heringe, Sonne, Regen, Temperatur und andere Witterungsbedingungen, ein fehlerhafter Aufbau des Zeltes sowie ganz normaler Verschleiß können dazu führen, dass das Verhalten des Zeltes von den Angaben zur Windstabilitätsstärke abweicht.*

Zum Patent angemeldet.

Für mehr Infos und Pflege-Ratschläge besuchen Sie uns bitte auf [outwell.de](#)

Best regards, THE OUTWELL TEAM

Outwell Wind Stabilizer System
** Testing and determination of Outwell Wind Stabilizer System (OWS System) performance and matching Beaufort ratings is based on the knowledge and technique available to Outwell at the time of testing. Outwell is not responsible if a subsequent development may show that Outwell’s knowledge and technique is flawed or incorrect. The ratings to this tent are obtained by erecting and testing similar tents at the facilities of Oase Outdoors ApS. The ratings are therefore no guarantee for the properties of this tent. Factors such as varying ground conditions, inadequate pegs, sun, rain, temperature, other weather conditions, defective or incorrect erection of the tent and normal wear and tear can lead to a performance of the tent that differs from the specified ratings.*

Zum Patent angemeldet.

For more info on tips and maintenance please visit [outwell.com](#)

Bitte beachten Sie, dass das Vorzelt beim Abbauen und Zusammenpacken vollkommen trocken sein muss, um Schäden durch Feuchtigkeit zu verhindern. Wir empfehlen, sämtliche Metallstangen nach dem Gebrauch mit einem in säurefreies Öl getauchten Tuch abzuwischen.

Entfernen Sie Schmutz mit einem weichen Schwamm und sauberem Wasser vom Vorzelt. Waschen Sie das Vorzelt niemals in einer Waschmaschine und lassen Sie es niemals chemisch reinigen. Bewahren Sie das Vorzelt an einem trockenen Ort auf.

Bitte beachten Sie, dass sich das Abdichtband an den Nähten nach mehrmaligem Gebrauch lösen kann. Reparieren Sie das Vorzelt in diesem Fall, indem Sie das Band vollständig entfernen und die Nähte mit einem Nahtdichter und einem Zeitprägnierspray abdichten. Eine Anleitung dazu finden Sie unter [www.outwell.com/FAQ](#).

Bitte beachten Sie, dass die UV-Strahlen der Sonne das Überzelt beschädigen können, wenn das Vorzelt über einen längeren Zeitraum direktem Sonnenlicht ausgesetzt ist. Für die Vorzelte von Outwell verwenden wir das spezielle Material Outtex®, das die Lebensdauer des Vorzelts verlängert. Wenn Ihr Vorzelt mit einem Schmutzvlant ausgestattet ist, dürfen Sie niemals daran ziehen, um das Vorzelt auszurichten. Der Schmutzvlant am Vorzelt dient ausschließlich als Schutz vor Wind und Nässe. Er kann leicht beschädigt werden, wenn Sie daran ziehen.

Falls das Innenzelt feucht oder verschmutzt ist, sollten Sie es herausnehmen und reinigen. Das Zelt kann ggf. auch ohne Innenzelt eingepackt werden.

Ziehen Sie dann die Heringe am Zelt und an den Spannleinen heraus. Ziehen Sie die Stangen vorsichtig von den Stiften und schieben Sie die Stangen dann behutsam durch die Stangenkanäle. Die Stangen nicht durch die Stangenkanäle ziehen!

Jetzt können Sie das Zelt zusammenlegen. Falten Sie es so zusammen, dass sich alle Metallstiften-/ringe auf einer Seite befinden um zu verhindern, dass sie sich durch das Überzelt bohren.

Verwenden Sie die Packtasche als Maß für das Zusammenlegen des Zeltes. Jetzt können Sie das Zelt in die Tasche mit den Stangen wickeln und es dann in der Outwell Packtasche verstauen.

Nur er du klar til at folde teltet sammen. Forsøg at folde teltet så du har alle metalpinde og –ringe på en side (for at undgå at de laver huller i overteltet).

Når teltet er foldet sammen måles det ud i forhold til transporttasken, for at sikre, at det ikke bliver for bredt. Det er nu muligt at rulle stængerne i deres pose ind i teltet og anbringe det i Outwell sporttasken.

Med venlig hilsen Outwell teamet

Outwell Wind Stabilizer System
* Test og fastsættelse af Outwell Wind Stabilizer System (OWS System) præstation og rangering på Beaufort skalaen, er baseret på Outwells viden og tilgængelig teknik på testtidspunktet. Outwell er ikke ansvarlig, hvis en senere udvikling viser, at Outwells viden og teknik er ufuldkommen eller forkert. Rangeringen af dette telt er opnået ved at opstille og teste lignende telte på Oase Outdoors ApS anlæg. Rangeringen er derfor ikke en garanti for egenskaben ved dette telt. Faktorer såsom varierende terræn, utilstrækkelige pløkker, sol, regn, temperaturer og andre vejrtyper, mangelfuld eller forkert opstilling af teltet og normal slid kan ændre teltets præstation i forhold til den specificerede rangering.

For mere info omkring tips og vedligeholdelse venligst besøg vores hjemmeside på outwell.dk

Bitte beachten Sie, dass die UV-Strahlen der Sonne das Überzelt beschädigen können, wenn das Vorzelt über einen längeren Zeitraum direktem Sonnenlicht ausgesetzt ist. Für die Vorzelte von Outwell verwenden wir das spezielle Material Outtex®, das die Lebensdauer des Vorzelts verlängert. Wenn Ihr Vorzelt mit einem Schmutzvlant ausgestattet ist, dürfen Sie niemals daran ziehen, um das Vorzelt auszurichten. Der Schmutzvlant am Vorzelt dient ausschließlich als Schutz vor Wind und Nässe. Er kann leicht beschädigt werden, wenn Sie daran ziehen.

Falls das Innenzelt feucht oder verschmutzt ist, sollten Sie es herausnehmen und reinigen. Das Zelt kann ggf. auch ohne Innenzelt eingepackt werden.

Ziehen Sie dann die Heringe am Zelt und an den Spannleinen heraus. Ziehen Sie die Stangen vorsichtig von den Stiften und schieben Sie die Stangen dann behutsam durch die Stangenkanäle. Die Stangen nicht durch die Stangenkanäle ziehen!

Jetzt können Sie das Zelt zusammenlegen. Falten Sie es so zusammen, dass sich alle Metallstiften-/ringe auf einer Seite befinden um zu verhindern, dass sie sich durch das Überzelt bohren.

Verwenden Sie die Packtasche als Maß für das Zusammenlegen des Zeltes. Jetzt können Sie das Zelt in die Tasche mit den Stangen wickeln und es dann in der Outwell Packtasche verstauen.

Nur er du klar til at folde teltet sammen. Forsøg at folde teltet så du har alle metalpinde og –ringe på en side (for at undgå at de laver huller i overteltet).

Når teltet er foldet sammen måles det ud i forhold til transporttasken, for at sikre, at det ikke bliver for bredt. Det er nu muligt at rulle stængerne i deres pose ind i teltet og anbringe det i Outwell sporttasken.

Med venlig hilsen Outwell teamet

Outwell Wind Stabilizer System
* Test og fastsættelse af Outwell Wind Stabilizer System (OWS System) præstation og rangering på Beaufort skalaen, er baseret på Outwells viden og tilgængelig teknik på testtidspunktet. Outwell er ikke ansvarlig, hvis en senere udvikling viser, at Outwells viden og teknik er ufuldkommen eller forkert. Rangeringen af dette telt er opnået ved at opstille og teste lignende telte på Oase Outdoors ApS anlæg. Rangeringen er derfor ikke en garanti for egenskaben ved dette telt. Faktorer såsom varierende terræn, utilstrækkelige pløkker, sol, regn, temperaturer og andre vejrtyper, mangelfuld eller forkert opstilling af teltet og normal slid kan ændre teltets præstation i forhold til den specificerede rangering.

For mere info omkring tips og vedligeholdelse venligst besøg vores hjemmeside på outwell.dk

Bitte beachten Sie, dass die UV-Strahlen der Sonne das Überzelt beschädigen können, wenn das Vorzelt über einen längeren Zeitraum direktem Sonnenlicht ausgesetzt ist. Für die Vorzelte von Outwell verwenden wir das spezielle Material Outtex®, das die Lebensdauer des Vorzelts verlängert. Wenn Ihr Vorzelt mit einem Schmutzvlant ausgestattet ist, dürfen Sie niemals daran ziehen, um das Vorzelt auszurichten. Der Schmutzvlant am Vorzelt dient ausschließlich als Schutz vor Wind und Nässe. Er kann leicht beschädigt werden, wenn Sie daran ziehen.

Falls das Innenzelt feucht oder verschmutzt ist, sollten Sie es herausnehmen und reinigen. Das Zelt kann ggf. auch ohne Innenzelt eingepackt werden.

Ziehen Sie dann die Heringe am Zelt und an den Spannleinen heraus. Ziehen Sie die Stangen vorsichtig von den Stiften und schieben Sie die Stangen dann behutsam durch die Stangenkanäle. Die Stangen nicht durch die Stangenkanäle ziehen!

Jetzt können Sie das Zelt zusammenlegen. Falten Sie es so zusammen, dass sich alle Metallstiften-/ringe auf einer Seite befinden um zu verhindern, dass sie sich durch das Überzelt bohren.

Verwenden Sie die Packtasche als Maß für das Zusammenlegen des Zeltes. Jetzt können Sie das Zelt in die Tasche mit den Stangen wickeln und es dann in der Outwell Packtasche verstauen.

Nur er du klar til at folde teltet sammen. Forsøg at folde teltet så du har alle metalpinde og –ringe på en side (for at undgå at de laver huller i overteltet).

Når teltet er foldet sammen måles det ud i forhold til transporttasken, for at sikre, at det ikke bliver for bredt. Det er nu muligt at rulle stængerne i deres pose ind i teltet og anbringe det i Outwell sporttasken.

Med venlig hilsen Outwell teamet

Outwell Wind Stabilizer System
* Test og fastsættelse af Outwell Wind Stabilizer System (OWS System) præstation og rangering på Beaufort skalaen, er baseret på Outwells viden og tilgængelig teknik på testtidspunktet. Outwell er ikke ansvarlig, hvis en senere udvikling viser, at Outwells viden og teknik er ufuldkommen eller forkert. Rangeringen af dette telt er opnået ved at opstille og teste lignende telte på Oase Outdoors ApS anlæg. Rangeringen er derfor ikke en garanti for egenskaben ved dette telt. Faktorer såsom varierende terræn, utilstrækkelige pløkker, sol, regn, temperaturer og andre vejrtyper, mangelfuld eller forkert opstilling af teltet og normal slid kan ændre teltets præstation i forhold til den specificerede rangering.

For mere info omkring tips og vedligeholdelse venligst besøg vores hjemmeside på outwell.dk

Bitte beachten Sie, dass die UV-Strahlen der Sonne das Überzelt beschädigen können, wenn das Vorzelt über einen längeren Zeitraum direktem Sonnenlicht ausgesetzt ist. Für die Vorzelte von Outwell verwenden wir das spezielle Material Outtex®, das die Lebensdauer des Vorzelts verlängert. Wenn Ihr Vorzelt mit einem Schmutzvlant ausgestattet ist, dürfen Sie niemals daran ziehen, um das Vorzelt auszurichten. Der Schmutzvlant am Vorzelt dient ausschließlich als Schutz vor Wind und Nässe. Er kann leicht beschädigt werden, wenn Sie daran ziehen.

Falls das Innenzelt feucht oder verschmutzt ist, sollten Sie es herausnehmen und reinigen. Das Zelt kann ggf. auch ohne Innenzelt eingepackt werden.

Ziehen Sie dann die Heringe am Zelt und an den Spannleinen heraus. Ziehen Sie die Stangen vorsichtig von den Stiften und schieben Sie die Stangen dann behutsam durch die Stangenkanäle. Die Stangen nicht durch die Stangenkanäle ziehen!

Jetzt können Sie das Zelt zusammenlegen. Falten Sie es so zusammen, dass sich alle Metallstiften-/ringe auf einer Seite befinden um zu verhindern, dass sie sich durch das Überzelt bohren.

Verwenden Sie die Packtasche als Maß für das Zusammenlegen des Zeltes. Jetzt können Sie das Zelt in die Tasche mit den Stangen wickeln und es dann in der Outwell Packtasche verstauen.

Nur er du klar til at folde teltet sammen. Forsøg at folde teltet så du har alle metalpinde og –ringe på en side (for at undgå at de laver huller i overteltet).

Når teltet er foldet sammen måles det ud i forhold til transporttasken, for at sikre, at det ikke bliver for bredt. Det er nu muligt at rulle stængerne i deres pose ind i teltet og anbringe det i Outwell sporttasken.

Med venlig hilsen Outwell teamet

Outwell Wind Stabilizer System
* Test og fastsættelse af Outwell Wind Stabilizer System (OWS System) præstation og rangering på Beaufort skalaen, er baseret på Outwells viden og tilgængelig teknik på testtidspunktet. Outwell er ikke ansvarlig, hvis en senere udvikling viser, at Outwells viden og teknik er ufuldkommen eller forkert. Rangeringen af dette telt er opnået ved at opstille og teste lignende telte på Oase Outdoors ApS anlæg. Rangeringen er derfor ikke en garanti for egenskaben ved dette telt. Faktorer såsom varierende terræn, utilstrækkelige pløkker, sol, regn, temperaturer og andre vejrtyper, mangelfuld eller forkert opstilling af teltet og normal slid kan ændre teltets præstation i forhold til den specificerede rangering.

For mere info omkring tips og vedligeholdelse venligst besøg vores hjemmeside på outwell.dk

Bitte beachten Sie, dass die UV-Strahlen der Sonne das Überzelt beschädigen können, wenn das Vorzelt über einen längeren Zeitraum direktem Sonnenlicht ausgesetzt ist. Für die Vorzelte von Outwell verwenden wir das spezielle Material Outtex®, das die Lebensdauer des Vorzelts verlängert. Wenn Ihr Vorzelt mit einem Schmutzvlant ausgestattet ist, dürfen Sie niemals daran ziehen, um das Vorzelt auszurichten. Der Schmutzvlant am Vorzelt dient ausschließlich als Schutz vor Wind und Nässe. Er kann leicht beschädigt werden, wenn Sie daran ziehen.

Falls das Innenzelt feucht oder verschmutzt ist, sollten Sie es herausnehmen und reinigen. Das Zelt kann ggf. auch ohne Innenzelt eingepackt werden.

Ziehen Sie dann die Heringe am Zelt und an den Spannleinen heraus. Ziehen Sie die Stangen vorsichtig von den Stiften und schieben Sie die Stangen dann behutsam durch die Stangenkanäle. Die Stangen nicht durch die Stangenkanäle ziehen!

Jetzt können Sie das Zelt zusammenlegen. Falten Sie es so zusammen, dass sich alle Metallstiften-/ringe auf einer Seite befinden um zu verhindern, dass sie sich durch das Überzelt bohren.

Verwenden Sie die Packtasche als Maß für das Zusammenlegen des Zeltes. Jetzt können Sie das Zelt in die Tasche mit den Stangen wickeln und es dann in der Outwell Packtasche verstauen.

Nur er du klar til at folde teltet sammen. Forsøg at folde teltet så du har alle metalpinde og –ringe på en side (for at undgå at de laver huller i overteltet).

Når teltet er foldet sammen måles det ud i forhold til transporttasken, for at sikre, at det ikke bliver for bredt. Det er nu muligt at rulle stængerne i deres pose ind i teltet og anbringe det i Outwell sporttasken.

Med venlig hilsen Outwell teamet

Outwell Wind Stabilizer System
* Test og fastsættelse af Outwell Wind Stabilizer System (OWS System) præstation og rangering på Beaufort skalaen, er baseret på Outwells viden og tilgængelig teknik på testtidspunktet. Outwell er ikke ansvarlig, hvis en senere udvikling viser, at Outwells viden og teknik er ufuldkommen eller forkert. Rangeringen af dette telt er opnået ved at opstille og teste lignende telte på Oase Outdoors ApS anlæg. Rangeringen er derfor ikke en garanti for egenskaben ved dette telt. Faktorer såsom varierende terræn, utilstrækkelige pløkker, sol, regn, temperaturer og andre vejrtyper, mangelfuld eller forkert opstilling af teltet og normal slid kan ændre teltets præstation i forhold til den specificerede rangering.

For mere info omkring tips og vedligeholdelse venligst besøg vores hjemmeside på outwell.dk

Bitte beachten Sie, dass die UV-Strahlen der Sonne das Überzelt beschädigen können, wenn das Vorzelt über einen längeren Zeitraum direktem Sonnenlicht ausgesetzt ist. Für die Vorzelte von Outwell verwenden wir das spezielle Material Outtex®, das die Lebensdauer des Vorzelts verlängert. Wenn Ihr Vorzelt mit einem Schmutzvlant ausgestattet ist, dürfen Sie niemals daran ziehen, um das Vorzelt auszurichten. Der Schmutzvlant am Vorzelt dient ausschließlich als Schutz vor Wind und Nässe. Er kann leicht beschädigt werden, wenn Sie daran ziehen.

Falls das Innenzelt feucht oder verschmutzt ist, sollten Sie es herausnehmen und reinigen. Das Zelt kann ggf. auch ohne Innenzelt eingepackt werden.

Ziehen Sie dann die Heringe am Zelt und an den Spannleinen heraus. Ziehen Sie die Stangen vorsichtig von den Stiften und schieben Sie die Stangen dann behutsam durch die Stangenkanäle. Die Stangen nicht durch die Stangenkanäle ziehen!

Jetzt können Sie das Zelt zusammenlegen. Falten Sie es so zusammen, dass sich alle Metallstiften-/ringe auf einer Seite befinden um zu verhindern, dass sie sich durch das Überzelt bohren.

Verwenden Sie die Packtasche als Maß für das Zusammenlegen des Zeltes. Jetzt können Sie das Zelt in die Tasche mit den Stangen wickeln und es dann in der Outwell Packtasche verstauen.

Nur er du klar til at folde teltet sammen. Forsøg at folde teltet så du har alle metalpinde og –ringe på en side (for at undgå at de laver huller i overteltet).

Når teltet er foldet sammen måles det ud i forhold til transporttasken, for at sikre, at det ikke bliver for bredt. Det er nu muligt at rulle stængerne i deres pose ind i teltet og anbringe det i Outwell sporttasken.

Med venlig hilsen Outwell teamet

Outwell Wind Stabilizer System
* Test og fastsættelse af Outwell Wind Stabilizer System (OWS System) præstation og rangering på Beaufort skalaen, er baseret på Outwells viden og tilgængelig teknik på testtidspunktet. Outwell er ikke ansvarlig, hvis en senere udvikling viser, at Outwells viden og teknik er ufuldkommen eller forkert. Rangeringen af dette telt er opnået ved at opstille og teste lignende telte på Oase Outdoors ApS anlæg. Rangeringen er derfor ikke en garanti for egenskaben ved dette telt. Faktorer såsom varierende terræn, utilstrækkelige pløkker, sol, regn, temperaturer og andre vejrtyper, mangelfuld eller forkert opstilling af teltet og normal slid kan ændre teltets præstation i forhold til den specificerede rangering.

For mere info omkring tips og vedligeholdelse venligst besøg vores hjemmeside på outwell.dk

Bitte beachten Sie, dass die UV-Strahlen der Sonne das Überzelt beschädigen können, wenn das Vorzelt über einen längeren Zeitraum direktem Sonnenlicht ausgesetzt ist. Für die Vorzelte von Outwell verwenden wir das spezielle Material Outtex®, das die Lebensdauer des Vorzelts verlängert. Wenn Ihr Vorzelt mit einem Schmutzvlant ausgestattet ist, dürfen Sie niemals daran ziehen, um das Vorzelt auszurichten. Der Schmutzvlant am Vorzelt dient ausschließlich als Schutz vor Wind und Nässe. Er kann leicht beschädigt werden, wenn Sie daran ziehen.

Falls das Innenzelt feucht oder verschmutzt ist, sollten Sie es herausnehmen und reinigen. Das Zelt kann ggf. auch ohne Innenzelt eingepackt werden.

Ziehen Sie dann die Heringe am Zelt und an den Spannleinen heraus. Ziehen Sie die Stangen vorsichtig von den Stiften und schieben Sie die Stangen dann behutsam durch die Stangenkanäle. Die Stangen nicht durch die Stangenkanäle ziehen!

Jetzt können Sie das Zelt zusammenlegen. Falten Sie es so zusammen, dass sich alle Metallstiften-/ringe auf einer Seite befinden um zu verhindern, dass sie sich durch das Überzelt bohren.

Verwenden Sie die Packtasche als Maß für das Zusammenlegen des Zeltes. Jetzt können Sie das Zelt in die Tasche mit den Stangen wickeln und es dann in der Outwell Packtasche verstauen.

Nur er du klar til at folde teltet sammen. Forsøg at folde teltet så du har alle metalpinde og –ringe på en side (for at undgå at de laver huller i overteltet).

Når teltet er foldet sammen måles det ud i forhold til transporttasken, for at sikre, at det ikke bliver for bredt. Det er nu muligt at rulle stængerne i deres pose ind i teltet og anbringe det i Outwell sporttasken.

Med venlig hilsen Outwell teamet

Outwell Wind Stabilizer System
* Test og fastsættelse af Outwell Wind Stabilizer System (OWS System) præstation og rangering på Beaufort skalaen, er baseret på Outwells viden og tilgængelig teknik på testtidspunktet. Outwell er ikke ansvarlig, hvis en senere udvikling viser, at Outwells viden og teknik er ufuldkommen eller forkert. Rangeringen af dette telt er opnået ved at opstille og teste lignende telte på Oase Outdoors ApS anlæg. Rangeringen er derfor ikke en garanti for egenskaben ved dette telt. Faktorer såsom varierende terræn, utilstrækkelige pløkker, sol, regn, temperaturer og andre vejrtyper, mangelfuld eller forkert opstilling af teltet og normal slid kan ændre teltets præstation i forhold til den specificerede rangering.

For mere info omkring tips og vedligeholdelse venligst besøg vores hjemmeside på outwell.dk

Bitte beachten Sie, dass die UV-Strahlen der Sonne das Überzelt beschädigen können, wenn das Vorzelt über einen längeren Zeitraum direktem Sonnenlicht ausgesetzt ist. Für die Vorzelte von Outwell verwenden wir das spezielle Material Outtex®, das die Lebensdauer des Vorzelts verlängert. Wenn Ihr Vorzelt mit einem Schmutzvlant ausgestattet ist, dürfen Sie niemals daran ziehen, um das Vorzelt auszurichten. Der Schmutzvlant am Vorzelt dient ausschließlich als Schutz vor Wind und Nässe. Er kann leicht beschädigt werden, wenn Sie daran ziehen.

Falls das Innenzelt feucht oder verschmutzt ist, sollten Sie es herausnehmen und reinigen. Das Zelt kann ggf. auch ohne Innenzelt eingepackt werden.

Ziehen Sie dann die Heringe am Zelt und an den Spannleinen heraus. Ziehen Sie die Stangen vorsichtig von den Stiften und schieben Sie die Stangen dann behutsam durch die Stangenkanäle. Die Stangen nicht durch die Stangenkanäle ziehen!

Jetzt können Sie das Zelt zusammenlegen. Falten Sie es so zusammen, dass sich alle Metallstiften-/ringe auf einer Seite befinden um zu verhindern, dass sie sich durch das Überzelt bohren.

Verwenden Sie die Packtasche als Maß für das Zusammenlegen des Zeltes. Jetzt können Sie das Zelt in die Tasche mit den Stangen wickeln und es dann in der Outwell Packtasche verstauen.

Nur er du klar til at folde teltet sammen. Forsøg at folde teltet så du har alle metalpinde og –ringe på en side (for at undgå at de laver huller i overteltet).

Når teltet er foldet sammen måles det ud i forhold til transporttasken, for at sikre, at det ikke bliver for bredt. Det er nu muligt at rulle stængerne i deres pose ind i teltet og anbringe det i Outwell sporttasken.

Med venlig hilsen Outwell teamet

Outwell Wind Stabilizer System
* Test og fastsættelse af Outwell Wind Stabilizer System (OWS System) præstation og rangering på Beaufort skalaen, er baseret på Outwells viden og tilgængelig teknik på testtidspunktet. Outwell er ikke ansvarlig, hvis en senere udvikling viser, at Outwells viden og teknik er ufuldkommen eller forkert. Rangeringen af dette telt er opnået ved at opstille og teste lignende telte på Oase Outdoors ApS anlæg. Rangeringen er derfor ikke en garanti for egenskaben ved dette telt. Faktorer såsom varierende terræn, utilstrækkelige pløkker, sol, regn, temperaturer og andre vejrtyper, mangelfuld eller forkert opstilling af teltet og normal slid kan ændre teltets præstation i forhold til den specificerede rangering.

For mere info omkring tips og vedligeholdelse venligst besøg vores hjemmeside på outwell.dk

Bitte beachten Sie, dass die UV-Strahlen der Sonne das Überzelt beschädigen können, wenn das Vorzelt über einen längeren Zeitraum direktem Sonnenlicht ausgesetzt ist. Für die Vorzelte von Outwell verwenden wir das spezielle Material Outtex®, das die Lebensdauer des Vorzelts verlängert. Wenn Ihr Vorzelt mit einem Schmutzvlant ausgestattet ist, dürfen Sie niemals daran ziehen, um das Vorzelt auszurichten. Der Schmutzvlant am Vorzelt dient ausschließlich als Schutz vor Wind und Nässe. Er kann leicht beschädigt werden, wenn Sie daran ziehen.

Falls das Innenzelt feucht oder verschmutzt ist, sollten Sie es herausnehmen und reinigen. Das Zelt kann ggf. auch ohne Innenzelt eingepackt werden.

Ziehen Sie dann die Heringe am Zelt und an den Spannleinen heraus. Ziehen Sie die Stangen vorsichtig von den Stiften und schieben Sie die Stangen dann behutsam durch die Stangenkanäle. Die Stangen nicht durch die Stangenkanäle ziehen!

Jetzt können Sie das Zelt zusammenlegen. Falten Sie es so zusammen, dass sich alle Metallstiften-/ringe auf einer Seite befinden um zu verhindern, dass sie sich durch das Überzelt bohren.

Verwenden Sie die Packtasche als Maß für das Zusammenlegen des Zeltes. Jetzt können Sie das Zelt in die Tasche mit den Stangen wickeln und es dann in der Outwell Packtasche verstauen.

Nur er du klar til at folde teltet sammen. Forsøg at folde teltet så du har alle metalpinde og –ringe på en side (for at undgå at de laver huller i overteltet).

Når teltet er foldet sammen måles det ud i forhold til transporttasken, for at sikre, at det ikke bliver for bredt. Det er nu muligt at rulle stængerne i deres pose ind i teltet og anbringe det i Outwell sporttasken.

Med venlig hilsen Outwell teamet

Outwell Wind Stabilizer System
* Test og fastsættelse af Outwell Wind Stabilizer System (OWS System) præstation og rangering på Beaufort skalaen, er baseret på Outwells viden og tilgængelig teknik på testtidspunktet. Outwell er ikke ansvarlig, hvis en senere udvikling viser, at Outwells viden og teknik er ufuldkommen eller forkert. Rangeringen af dette telt er opnået ved at opstille og teste lignende telte på Oase Outdoors ApS anlæg. Rangeringen er derfor ikke en garanti for egenskaben ved dette telt. Faktorer såsom varierende terræn, utilstrækkelige pløkker, sol, regn, temperaturer og andre vejrtyper, mangelfuld eller forkert opstilling af teltet og normal slid kan ændre teltets præstation i forhold til den specificerede rangering.

For mere info omkring tips og vedligeholdelse venligst besøg vores hjemmeside på outwell.dk

Bitte beachten Sie, dass die UV-Strahlen der Sonne das Überzelt beschädigen können, wenn das Vorzelt über einen längeren Zeitraum direktem Sonnenlicht ausgesetzt ist. Für die Vorzelte von Outwell verwenden wir das spezielle Material Outtex®, das die Lebensdauer des Vorzelts verlängert. Wenn Ihr Vorzelt mit einem Schmutzvlant ausgestattet ist, dürfen Sie niemals daran ziehen, um das Vorzelt auszurichten. Der Schmutzvlant am Vorzelt dient ausschließlich als Schutz vor Wind und Nässe. Er kann leicht beschädigt werden, wenn Sie daran ziehen.

Falls das Innenzelt feucht oder verschmutzt ist, sollten Sie es herausnehmen und reinigen. Das Zelt kann ggf. auch ohne Innenzelt eingepackt werden.

Ziehen Sie dann die Heringe am Zelt und an den Spannleinen heraus. Ziehen Sie die Stangen vorsichtig von den Stiften und schieben Sie die Stangen dann behutsam durch die Stangenkanäle. Die Stangen nicht durch die Stangenkanäle ziehen!

Jetzt können Sie das Zelt zusammenlegen. Falten Sie es so zusammen, dass sich alle Metallstiften-/ringe auf einer Seite befinden um zu verhindern, dass sie sich durch das Überzelt bohren.

Verwenden Sie die Packtasche als Maß für das Zusammenlegen des Zeltes. Jetzt können Sie das Zelt in die Tasche mit den Stangen wickeln und es dann in der Outwell Packtasche verstauen.